

陕汽欧-III德龙系列自卸车
АВТОСАМОСВАЛ ЕВРО-III СЕРИИ SHAANXI D'LONG

配件目录
КАТАЛОГ ДЕТАЛЕЙ И СБОРОЧНЫХ ЕДИНИЦ

第一部分
ПЕРВАЯ ЧАСТЬ

陕汽集团有限责任公司
Товарищество с ограниченной ответственностью
«Автомобильная группа Шаньси»

Заказать запчасти на сайте <http://partikx.ru/>

前 言

为方便用户，陕西重型汽车有限公司组织编写了本备件目录，用于指导维修服务人员了解该车型的产品结构和备件的采购，本备件目录主要自卸车 SX3255NR384、SX3315DR326、SX3315DV326 为基础编制而成，由于产品在不断改进，今后生产的个别零部件与本书可能有不符之处，待本书再版时进行修改、补充，敬请用户谅解。

由于水平有限，错漏之处，敬请指正，以便再版时更正。本备件目录在编写过程中，得到了各单位及个人大力支持，在此表示衷心感谢！

本《目录》版权归陕西重型汽车有限公司所有，未经允许，不准翻印、出版，陕西重型汽车有限公司明确保留按照法律规定有关版权等一切权利、包括更改权，该《目录》最终解释权归陕西重型汽车有限公司。

编制单位：陕西重型汽车有限公司汽车工程研究院

陕西重型汽车有限公司
2008年6月第一版

ПРЕДИСЛОВИЕ

Настоящий каталог, составленный ТОО «Тяжелый Автомобиль ШаньСи», служит руководством механиков и знакомством клиентов со серийными автомобилями SHAANXI D'LONG Евро-3 и покупкой их запчастей.

Настоящий каталог главным образом соответствует автосамосвалам модели SX3255DR384, SX3315DR326 и SX3315DV326. По поводу непрерывного усовершенствования автомобильной техники, и может быть, в будущее частные детали не соответствуют настоящему каталогу. И будем исправлять и дополнять при следующем издании.

ТОО «Тяжелый Автомобиль ШаньСи» владеет авторским правом настоящего каталога, без его разрешения нельзя дублировать и издать настоящий каталог.

Составлено: Автоинститут ТОО «Тяжелый Автомобиль ШаньСи»

ТОО «Тяжелый Автомобиль ШаньСи»
Июнь 2008 г., первая версия

Заказать запчасти на сайте <http://partikx.ru/>

目 录

ОГЛАВЛЕНИЕ

1. WP12 发动机 WP12 ДВИГАТЕЛЬ.....	- 9 -
气缸体 I Блок цилиндров I	- 10 -
气缸体 II Блок цилиндров II	- 12 -
气缸体 III Блок цилиндров III.....	- 14 -
曲轴飞轮 Маховик коленчатого вала	- 16 -
连杆和活塞 Шатун и поршень	- 18 -
气缸盖总成 Головка цилиндра в сборе.....	- 20 -
配气机构 I Воздухораспределительный механизм I	- 22 -
配气机构 II Воздухораспределительный механизм II	- 24 -
齿轮传动 I Шестерёнчатый привод I	- 26 -
皮带传动结合组 I Ременьный привод I	- 32 -
皮带传动结合组 II Ременьный привод II	- 34 -
皮带传动结合组 III Ременьный привод III.....	- 36 -
燃油系统 I Система питания I	- 38 -
燃油系统 II Система питания II	- 40 -
燃油系统 III Система питания III	- 42 -
喷油器 Форсунка	- 44 -
排气系统 I Выхлопная система I	- 46 -
排气系统 II Выхлопная система II.....	- 48 -
进气系统 Впускная система	- 50 -
2. 发动机附件 АГРЕГАТЫ ДВИГАТЕЛЯ.....	- 52 -
发动机悬置 I (车架纵梁宽 850mm, 高 300mm 自卸车)Подвеска двигателя I	- 53 -
空气滤清装置 I Воздушный фильтр(F2000/WP12) I.....	- 55 -
空气滤清装置 II Воздушный фильтр(F2000/WP12) II.....	- 57 -
空气滤清装置 III Воздушный фильтр(F2000/WP12) III.....	- 59 -

Заказать запчасти на сайте <http://partikx.ru/>

冷却系 I Система охлаждения I	- 61 -
冷却系 II Система охлаждения II	- 63 -
膨胀箱 I Расширительный бачок I	- 65 -
排气管及消声器 I(德龙 6×4/850 车架/手动地板加热车型) Газоотвод и глушитель I	- 67 -
排气管及消声器 II(德龙 8×4/850 车架/手动地板加热车型) Газоотвод и глушитель II	- 69 -
排气管及消声器 III(德龙 8×4/850 车架/手动地板加热车型) Газоотвод и глушитель III	- 71 -
油门操纵机构 I Механизм управления акселератором I	- 73 -
300L 铝合金燃油箱及管路 Топливный бак в сборе	- 75 -
3. 离合器 СЦЕПЛЕНИЕ	- 77 -
Ф430 拉式膜片弹簧离合器 Диафрагменное сцепление тяговое	- 78 -
拉式离合器操纵装置 I Механизм привода сцепления стяжного I	- 80 -
拉式离合器操纵装置 II Механизм привода сцепления стяжного II	- 82 -
操纵机构的控制阀 Клапан управления механизмом сцепления	- 84 -
4. 传动轴 КАРДАнный ВАЛ	- 86 -
传动轴总成 Карданный вал в сборе	- 87 -
传动轴 I Карданный вал в сборе I	- 89 -
传动轴 II Карданный вал II	- 91 -
传动轴 III Карданный вал III	- 93 -
传动轴总成 Карданный вал в сборе	- 95 -
中间传动轴 I Промежуточный вал I	- 97 -
中间传动轴 II Промежуточный вал II	- 99 -
传动轴 I Карданный вал I	- 101 -
传动轴 II Карданный вал II	- 103 -
传动轴 III Карданный вал III	- 105 -
5. 变速器 КОРОБКА ПЕРЕДАЧ	- 107 -
变速器壳体总成 I Корпус КПП в сборе I	- 108 -
一轴总成 I Первичный вал в сборе I	- 110 -
离合器壳体 I Корпус сцепления I	- 112 -
离合器壳体 II Корпус сцепления II	- 114 -
后盖总成 I Задняя крышка в сборе I	- 116 -

后盖总成 II 后盖总成 II	- 118 -
副箱气缸总成 伺服增压器总成	- 120 -
主轴后轴承盖总成 后盖总成	- 122 -
副箱加长中间轴焊接总成 焊接加长中间轴总成	- 124 -
空气滤清调节器和螺塞总成 空气滤清器调节器和螺塞总成	- 126 -
里程表接头总成 里程表接头总成	- 128 -
二轴总成 二轴总成	- 130 -
中间轴总成 中间轴总成	- 132 -
中间轴档板总成 中间轴档板总成	- 134 -
倒档中间轴总成 倒档中间轴总成	- 136 -
二轴轴承总成 二轴轴承总成	- 138 -
上盖总成 I 上盖总成 I	- 140 -
上盖总成 II 上盖总成 II	- 142 -
操纵装置总成 I 操纵装置总成 I	- 144 -
操纵装置总成 II 操纵装置总成 II	- 146 -
单 H 阀总成 单 H 阀总成	- 148 -
倒档倒导块总成 倒档倒导块总成	- 150 -
变速箱辅助支撑 变速箱辅助支撑	- 154 -
变速器悬置(8x4 车型) 变速器悬置(8x4 车型)	- 156 -
6. 前轴 ПЕРЕДНИЙ МОСТ	- 158 -
前轴 I 前轴 I	- 159 -
前轴 II 前轴 II	- 161 -
前轴 III 前轴 III	- 163 -
转向横拉杆 转向横拉杆	- 165 -
双转向前轴 双转向前轴	- 167 -
双转向前轴 II 双转向前轴 II	- 169 -
双前轴转向拉杆 III 双前轴转向拉杆 III	- 171 -
双前轴转向拉杆 IV 双前轴转向拉杆 IV	- 173 -
7. 中桥 СРЕДНИЙ МОСТ	- 175 -
中桥桥壳 I 中桥桥壳 I	- 176 -

中桥桥壳 II корпус среднего моста II.....	- 178 -
中桥桥壳 III корпус среднего моста III.....	- 180 -
中桥驱动装置 I Привод среднего моста I	- 182 -
中桥驱动装置 II Привод среднего моста II	- 186 -
中桥驱动装置 III Привод среднего моста III.....	- 190 -
8. 后桥 ЗАДНИЙ МОСТ	- 194 -
后桥壳 I корпус заднего моста I.....	- 195 -
后桥壳 II корпус заднего моста II.....	- 197 -
后桥驱动装置 I Привод заднего моста I	- 199 -
后桥驱动装置 II Привод заднего моста II	- 201 -
后桥驱动装置 III Привод заднего моста III.....	- 203 -
后桥轮边行星减速器 I Планетарный редуктор заднего моста I	- 205 -
后桥轮边行星减速器 II Планетарный редуктор заднего моста II.....	- 207 -
后桥轮边行星减速器 III Планетарный редуктор заднего моста III.....	- 209 -
9. 制动装置 ТОРМОЗНАЯ СИСТЕМА	- 211 -
空气压缩机出气管路 I Пневмопровода воздушного компрессора I.....	- 213 -
空气压缩机出气管路 II Пневмопровода воздушного компрессора II.....	- 215 -
10. 车架 РАМА АВТОМОБИЛЯ	- 217 -
车架总成 Рама в сборе	- 218 -
11. 电器 ЭЛЕКТРООБОРУДОВАНИЕ.....	- 220 -
组合仪表(带框架)总成 Комплекс приборов в сборе	- 221 -
信号灯总成 Лампочки индикаторные.....	- 223 -
电子车速里程表 Электронный спидометр.....	- 225 -
电子转速表 Электронный тахометр	- 227 -
翘板开关和点烟器 Переключатель и прикуриватель.....	- 229 -
翘板开关 Переключатели	- 231 -
手动空调控制系统 I Система кондиционирования и управления I.....	- 233 -
手动空调本体、控制系统 II Система кондиционирования и управления II.....	- 235 -
暖风本体、控制系统 Переключатели отопления и кондиционирования.....	- 237 -
驾驶室进气装置 Воздухозаборное устройство для кабины	- 239 -

空气管道 I воздухопровод I	- 241 -
空气管道 II воздухопровод II	- 243 -
暖风装置(不带空调) отопительное оборудование (без кондиционера)	- 245 -
暖风装置(不带空调) отопительное оборудование (без кондиционера)	- 246 -
空调管路 трубопровода кондиционера	- 247 -
空调储液罐 ёмкость кондиционерной жидкости	- 249 -
组合开关和方向盘锁 подрулевой переключатель и замок руля	- 251 -
离合器开关、制动灯开关 выключатель сцепления и выключатель тормозного света	- 253 -
按钮开关(排气制动) кнопка(моторное торможение).....	- 255 -
中央电器装置板 I блок предохранителей и реле I	- 257 -
中央电器装置板 II блок предохранителей и реле II	- 259 -
电动玻璃升降器电器装置(选装) переключатель электростеклоподъемника(на выбор).....	- 261 -
ABS 控制元件 блок ABS	- 263 -
收放机、扬声器、变压器及连接线束 жгуты магнитолы	- 265 -
前照灯总成(带转向灯) передние фары и лампочки поворота в сборе.....	- 267 -
前雾灯 передние противотуманные фары	- 269 -
转向灯(保险杠) указатель поворота на бампере	- 271 -
电喇叭及底盘电器 I электросигнал и электрооборудование на раме I	- 273 -
电喇叭及底盘电器 II электросигнал и электрооборудование на раме II	- 275 -
分线盒及倒车蜂鸣器、挂车插座 бокс распределения, зуммер заднего хода и розетка для прицепа	- 277 -
车后灯及尾灯支架 задние фонари и кронштейн фонаря	- 279 -
车后灯(整体式档泥板) задние фонари с одноблочным брызговиком	- 281 -
插座 розетка ABS ABS	- 283 -
防抱死(防滑)系统传感器 I датчик системы ABS I	- 285 -
防抱死(防滑)系统电磁阀 II электромагнитный клапан системы ABS II	- 287 -
侧标志灯(翼子板) боковой указатель	- 289 -
照明灯(高顶) верхний лампы (на крыше высокой кабины).....	- 291 -
驾驶室内照明灯(平顶) внутренняя лампа (в низкой кабине)	- 293 -
后围照明灯 фонарь заднего освещения кабины	- 295 -
后围照明灯框架 рамка фонарей заднего освещения	- 297 -

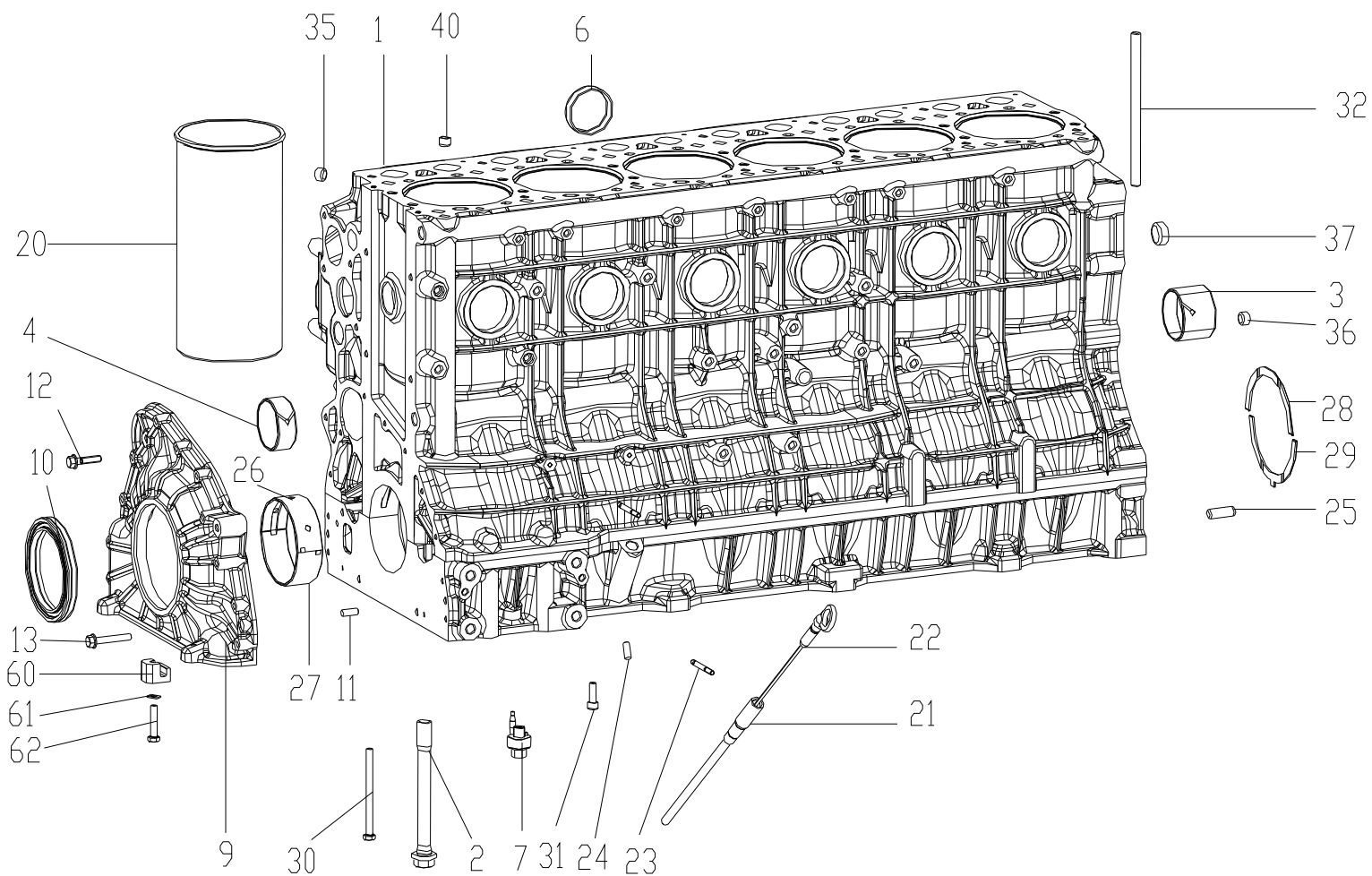
Заказать запчасти на сайте <http://partikx.ru/>

蓄电池箱 I	Ящик аккумуляторных батарей I.....	- 299 -
蓄电池箱 II	Ящик аккумуляторных батарей II.....	- 301 -

1. WP12 发动机 WP12 ДВИГАТЕЛЬ

Заказать запчасти на сайте <http://partix.ru/>

气缸体 I Блок цилиндров I



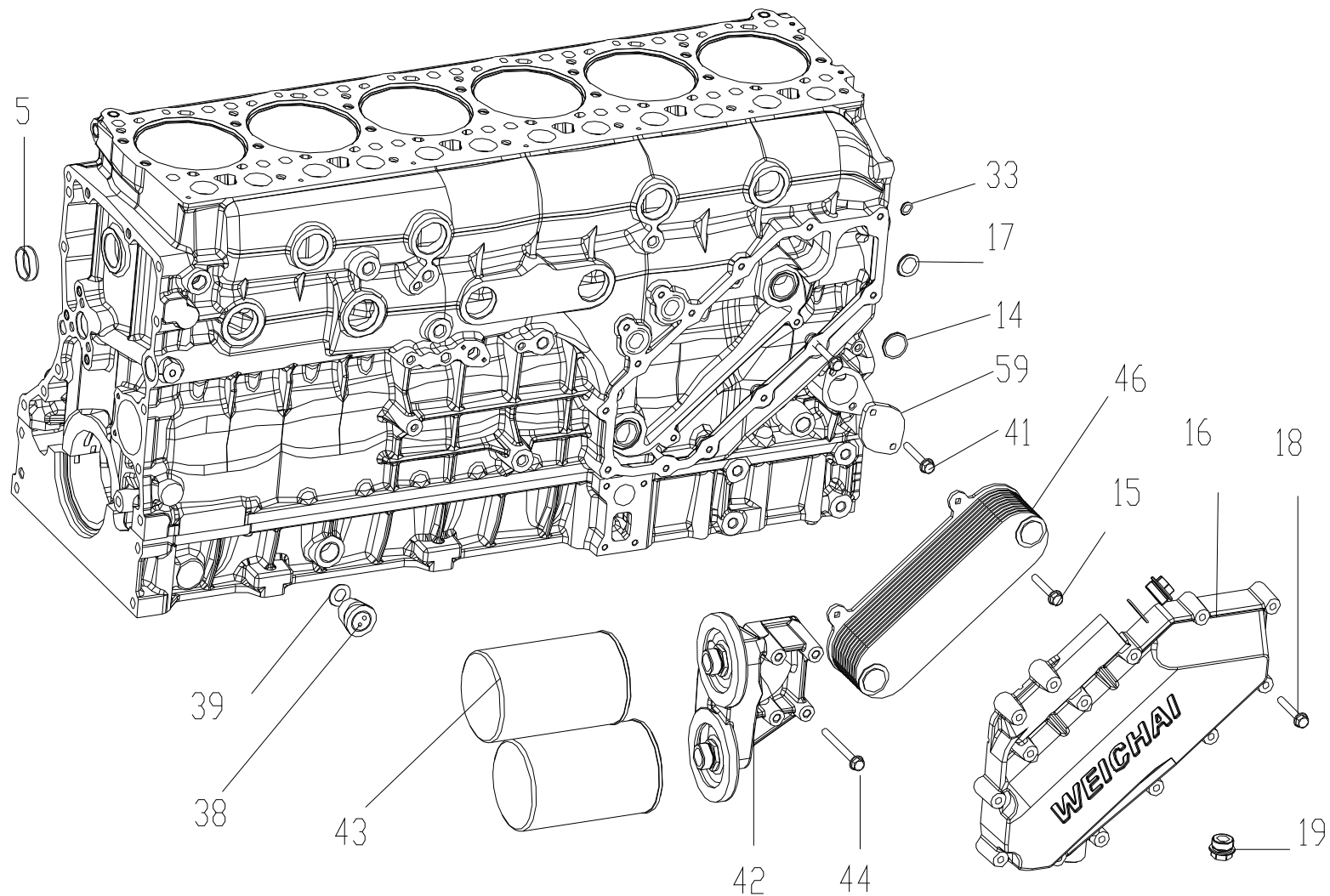
Заказать запчасти на сайте <http://partikx.ru/>

气缸体 I Блок цилиндров I

序号 П/п	图号 Обозначение	柴油机型号(件数)				规格标准 Нормы	名称	
		Количество по моделям					Наименование	
		106	107	108	109			
1	612630010004	1	1	1	1		气缸体予装配	Предварительная сборка корпуса цилиндра
2	612630010057	14	14	14	14		主轴承螺栓	Болт главного подшипника
3	612630010075	1	1	1	1		后端凸轮轴衬套	Втулка кулачкового вала на заднем конце
4	61560010029	6	6	6	6		凸轮轴衬套	Втулка кулачкового вала
5	612639000030	10	10	10	10	40/12 N5564	碗形塞	Чашеобразная пробка
6	612639000031	6	6	6	6	60/12 N5564	碗形塞	Чашеобразная пробка
7	612630010173	6	6	6	6		喷嘴总成	Форсунка в сборе
8	612630010065	1	1	1	1		密封垫	Уплотнительная шайба
9	612630010168	1	1	1	1		前端盖	Передняя торцевая крышка
10	612630010106	1	1	1	1		曲轴前油封	Передний сальник коленвала
11	90003901420	2	2	2	2		圆柱销	Цилиндрическая шпонка
12	612639000084	7	7	7	7		带法兰六角头螺栓	Шестигранный головочный болт с фланцем
13	612639000085	4	4	4	4		带法兰六角头螺栓	Шестигранный головочный болт с фланцем
14	612630010107	3	3	3	3		O 型密封圈	Уплотнительное кольцо
15	90003802411	8	8	8	8	M8×16DIN933-8.8	六角头螺栓	Болт с шестигранной головкой
16	612630010072	1	1	1	1		机油冷却器盖总成	Крышка в сборе для масляного охладителя
17	612639000072	2	2	2	2		O 型密封圈	Уплотнительное кольцо
18	612639000073	13	13	13	13		六角头螺栓	Болт
19	612639000067	1	1	1	1	M26×1.5	螺塞	Резьбовая пробка
20	612630010055	6	6	6	6		气缸套	Втулка цилиндра
21	612600011979	1	1	1	1		油尺管组件	Труба масломера в сборе
22	612600010559	1	1	1	1		油尺	Масломер

Заказать запчасти на сайте <http://partikx.ru/>

气缸体 □ Блок цилиндров □



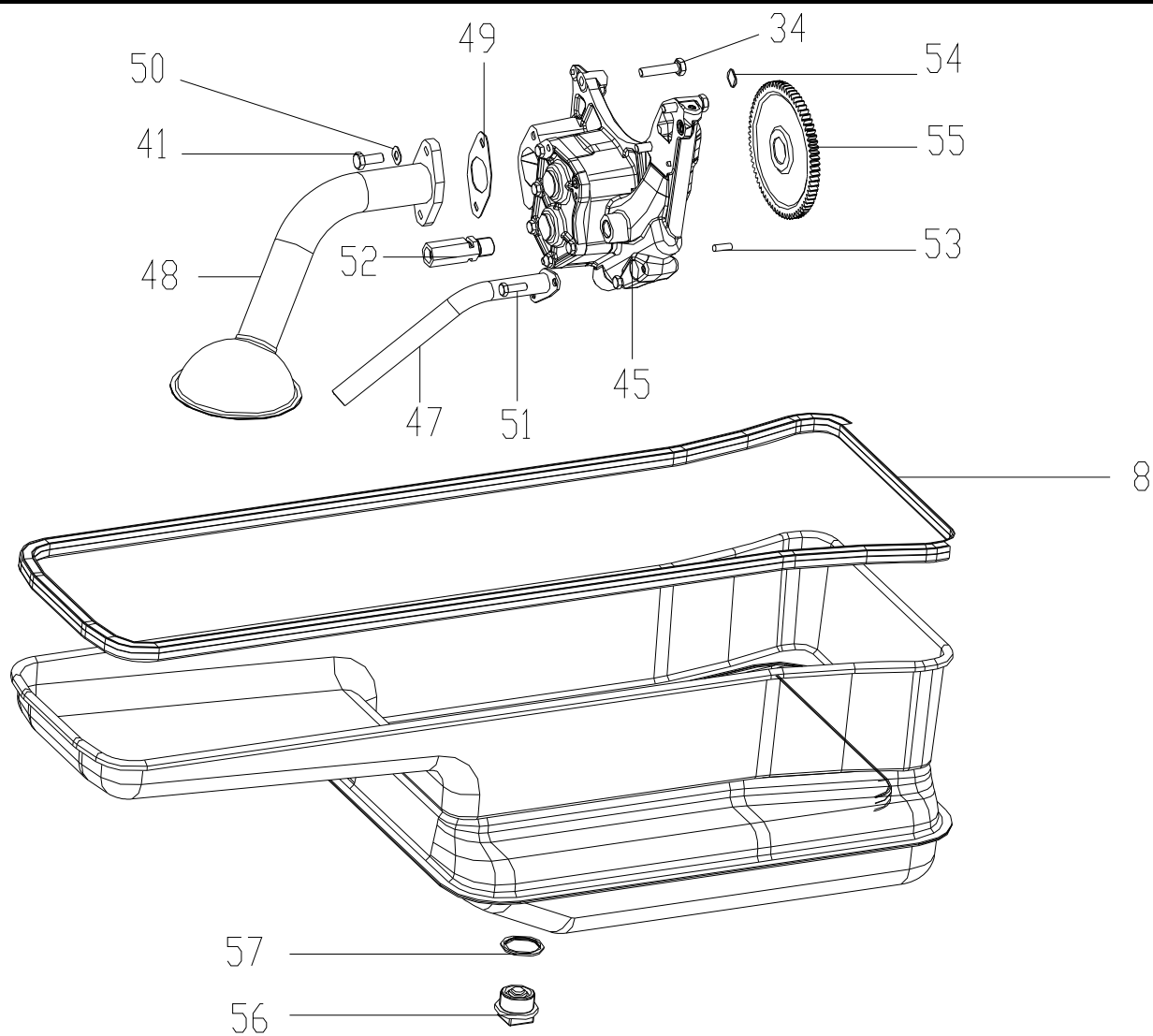
Заказать запчасти на сайте <http://partikx.ru/>

气缸体 II Блок цилиндров II

序号 П/п	图号 Обозначение	柴油机型号(件数)				规格标准 Нормы	名称	
		Количество по моделям					Наименование	
		106	107	108	109			
23	612639000079	2	2	2	2	DIN12h8×35	双头螺栓	Шпилька
24	612639000093	3	3	3	3		定位销	Фиксирующий штифт
25	612639000034	1	1	1	1		定位销	Фиксирующий штифт
26	612630010088	7	7	7	7		主轴承上瓦	Верхний вкладыш главного подшипника
27	612630010089	7	7	7	7		主轴承下瓦	Верхний вкладыш главного подшипника
28	612630010070	2	2	2	2	M8×110DIN933-8.8	上止推片	Верхняя упорная пластинка
29	612630010071	2	2	2	2		下止推片	Нижняя упорная пластинка
30	90003802493	8	8	8	8		六角头螺栓	Болт
31	90003862428	15	15	15	15		内六角圆柱头螺钉	Винт с внутренней шестигранью и цилиндрической головкой
32	612630010069	14	14	14	14		气缸盖螺栓	Болт крышки цилиндра
33	612639000088	1	1	1	1		O型密封圈	Уплотнительное кольцо
34	612639000014	3	3	3	3		六角头螺栓	Болт с шестигранной головкой
35	612639000032	2	2	2	2		碗形塞	Чашеобразная пробка
36	612639000033	3	3	3	3		碗形塞	Чашеобразная пробка
37	90003989204	2	2	2	2		碗形塞	Чашеобразная пробка
38	612600080875	1	1	1	1		压力传感器	Датчика давления
39	612600080275	1	1	1	1		密封垫圈	Уплотнительное кольцо
40	612639000089	12	12	12	12	M8×25DIN933-8.8	圆柱销	Цилиндрическая шпонка
41	90003802523	4	4	4	4		六角头螺栓	Болт
42	612630010056	1	1	1	1		机油滤清器座	Гнездо масляного фильтра
43	612630010239	2	2	2	2		机油滤清器	Масляный фильтр
44	612639000078	4	4	4	4	M8×85	六角头螺栓	Болт

Заказать запчасти на сайте <http://partikx.ru/>

气缸体 □ Блок цилиндров □



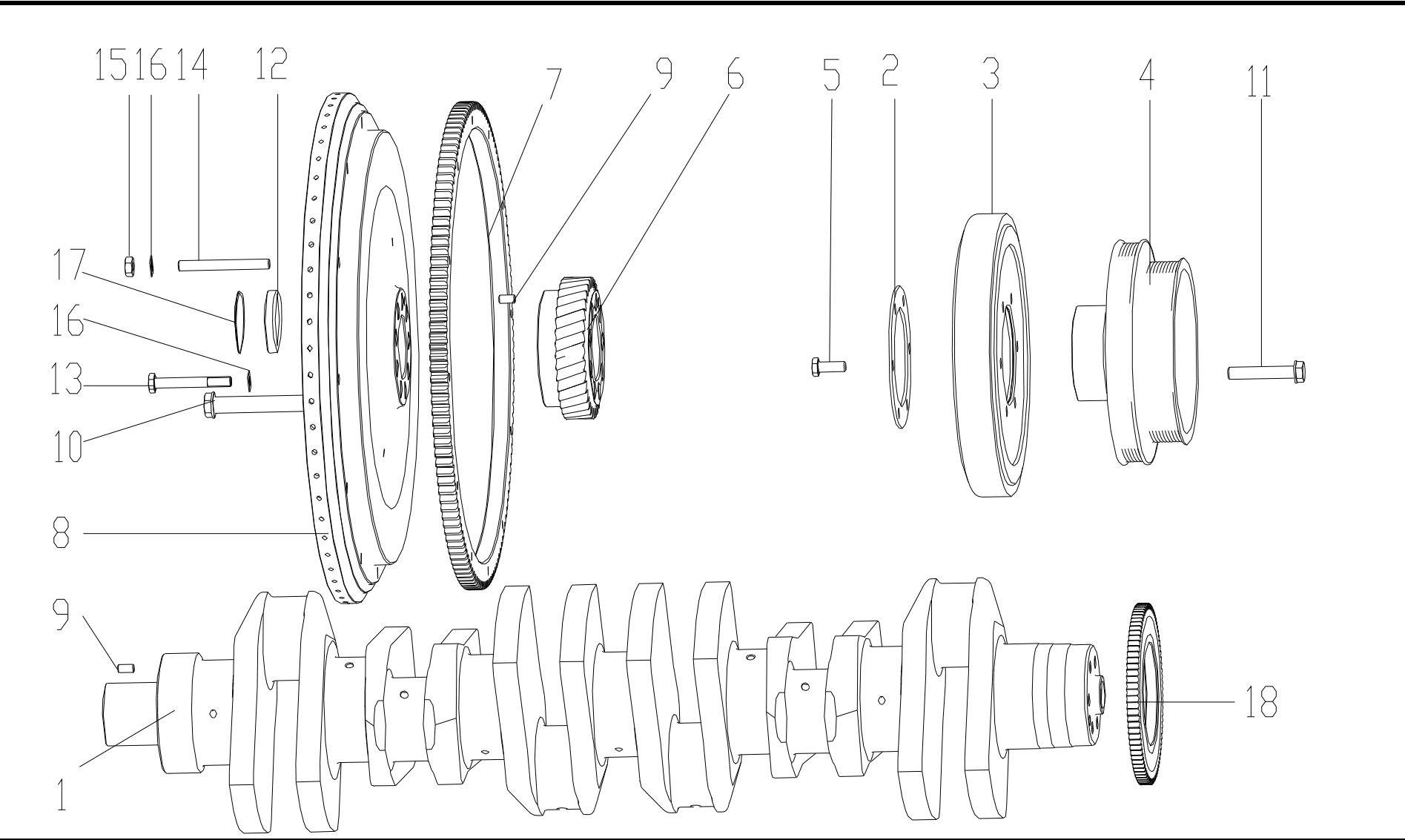
Заказать запчасти на сайте <http://partikx.ru/>

气缸体III Блок цилиндров III

序号 П/п	图号 Обозначение	柴油机型号(件数) Количество по моделям				规格标准 Нормы	名称 Наименование	
		106	107	108	109			
45	612630010028	1	1	1	1		机油泵	Масляный насос
46	612630010050	1	1	1	1		机油冷却器	Охладитель масла
47	612630010038	1	1	1	1		油管组件	Топливопровод
48	612630010163	1	1	1	1		集滤器总成	Маслосборник в сборе
49	6140778	1	1	1	1		垫片	Прокладка
50	90003932024	2	2	2	2		波型弹性垫圈	Волнистая упругая шайба
51	90003802424	2	2	2	2	M8×25DIN933-8.8	六角头螺栓	Болт
52	612630010143	1	1	1	1		限压阀	Клапан ограничения давления
53	612639000013	2	2	2	2		圆柱销	Цилиндрическая шпонка
54	612639000019	1	1	1	1		O型密封圈	Уплотнительное кольцо
55	612630010033	1	1	1	1		机油泵驱动齿轮	Приводная шестерня масляного насоса
56	612600150108	1	1	1	1		磁性螺塞总成	Магнитная резьбовая пробка в сборе
57	612600150106	1	1	1	1		密封垫圈	Уплотнительное кольцо
58	612630010161	1	1	1	1		油底壳总成	Поддон картера в сборе
59	612630010175	1	1	1	1		盖板	Перекрывающая пластина
60	614150046	12	12	12	12		油底壳托块	Подушка
61	90003930261	12	12	12	12		平垫圈	Плоская шайба
62	90003802442	12	12	12	12	M8×40DIN933-8.8	六角头螺栓	Болт

Заказать запчасти на сайте <http://partikx.ru/>

曲轴飞轮 Маховик коленчатого вала



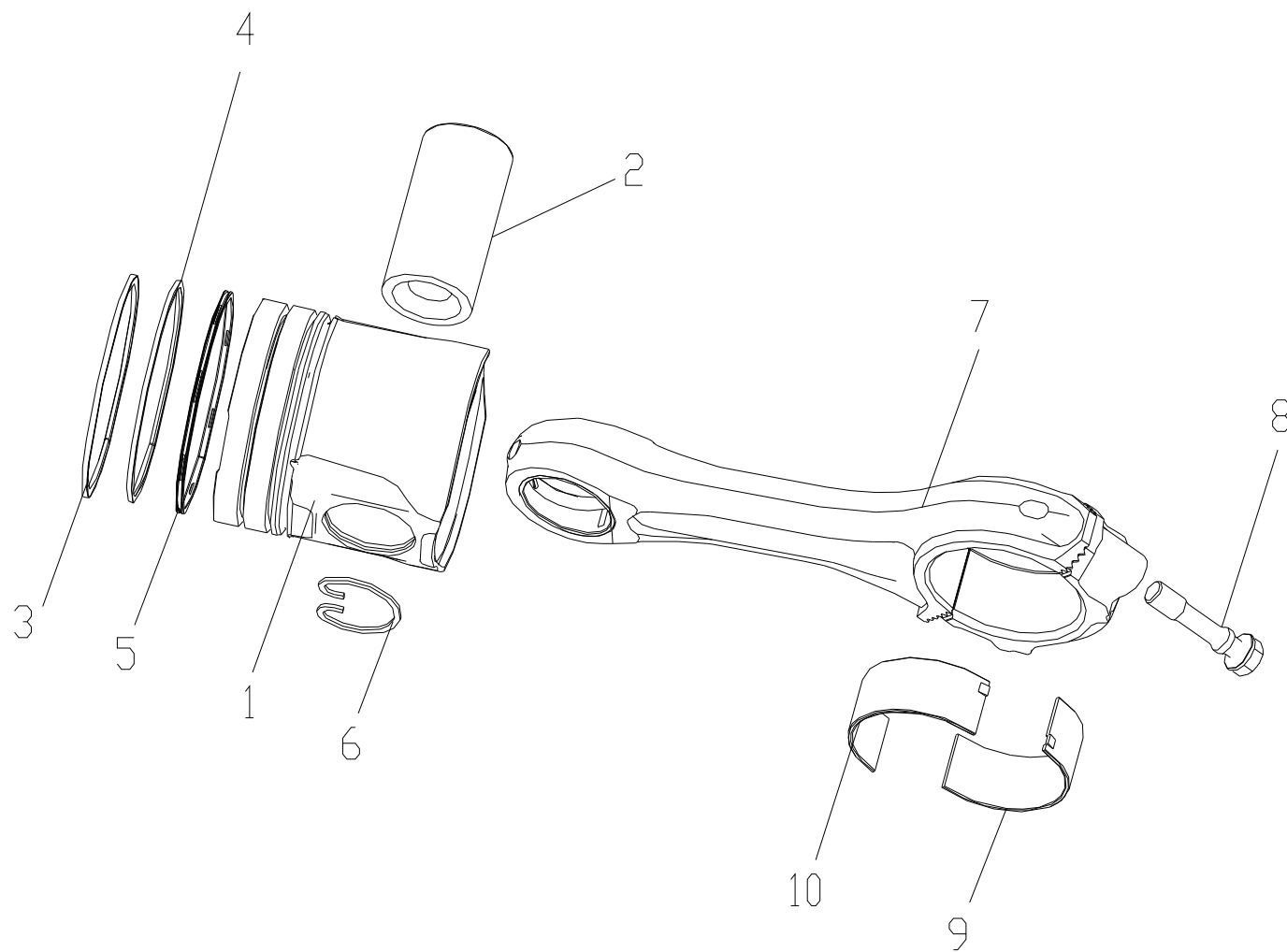
Заказать запчасти на сайте <http://partikx.ru/>

曲轴飞轮 Маховик коленчатого вала

序号 П/п	图号 Обозначение	柴油机型号(件数)				规格标准 Нормы	名称	
		Количество по моделям					Наименование	
		106	107	108	109			
1	612630020038	1	1	1	1	M10×30-DIN933-10.9	曲轴总成	Коленвала в сборе
2	612630020015	1	1	1	1		垫片	Прокладка
3	612630020016	1	1	1	1		减振器	Амортизатор
4	612630060030	1	1	1	1		皮带轮	Шкив
5	90003802544	6	6	6	6		六角头螺栓	Болт
6	612630020006	1	1	1	1		曲轴齿轮	Шестерня коленвала
7	612600020208	1	1	1	1		飞轮齿圈	Шестеренное кольцо маховика
8	612630020051	1	1	1	1		飞轮	Маховое колесо
9	90003901418	2	2	2	2		圆柱销	Цилиндрическая шпонка
10	612630020010	9	9	9	9		飞轮螺栓	Болт махового колеса
11	612630020009	6	6	6	6	皮带轮螺栓	Болт шкива	
12	90003311416	1	1	1	1	向心球轴承	Подшипник	
13	90003800579	10	10	10	10	M10×85-DIN931-8.8	六角头螺栓	Болт
14	90003813571	2	2	2	2		双头螺柱	Шпилька
15	90003871305	2	2	2	2		1型六角螺母	Гайка
16	90003932024	12	12	12	12		波形弹性垫圈	Волнистая упругая шайба
17	90003934310	1	1	1	1	孔用弹性挡圈	Упругая упорная шайба	
18	612630020008	1	1	1	1	机油泵齿轮	Шестерня масляного насоса	

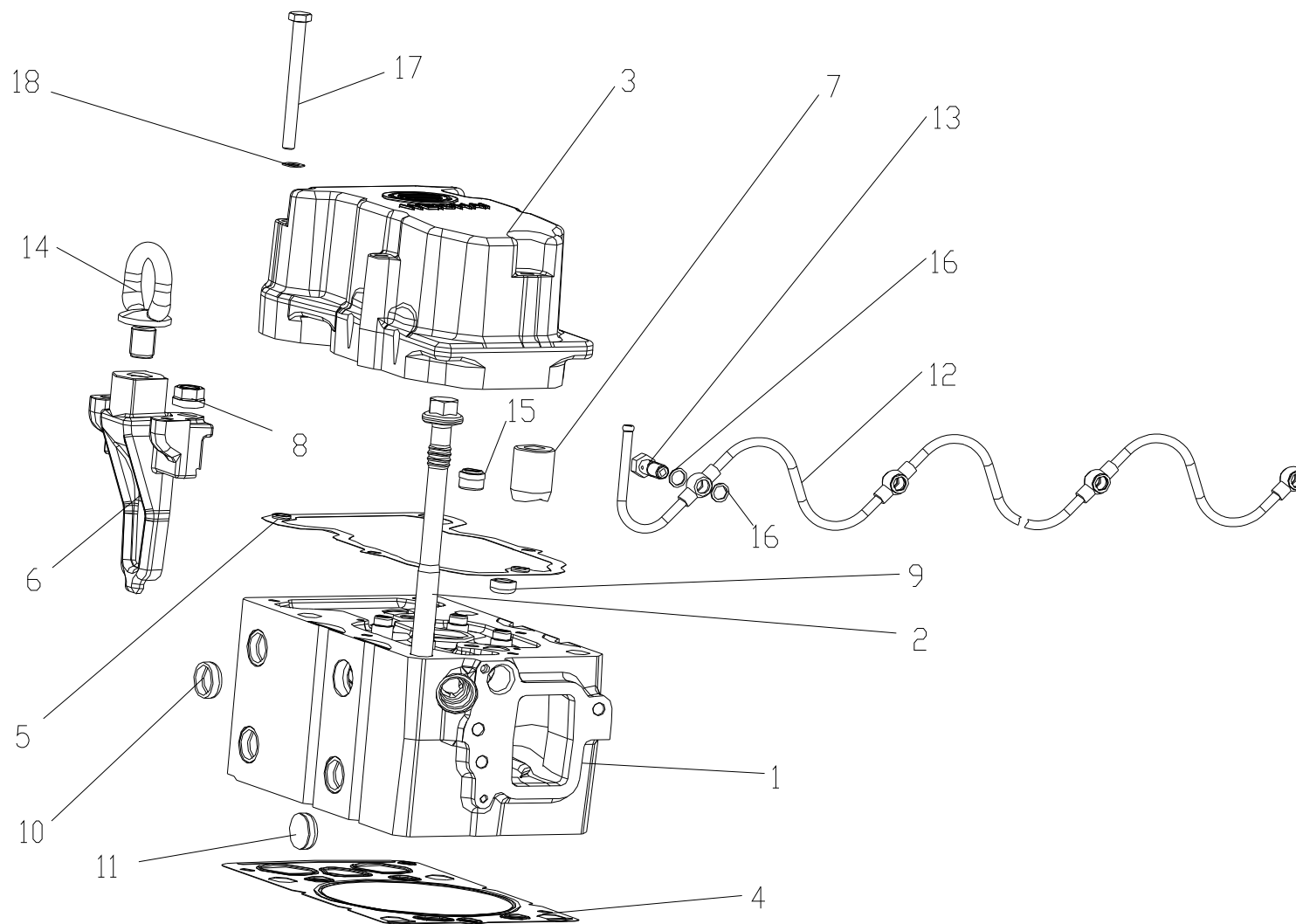
Заказать запчасти на сайте <http://partikx.ru/>

连杆和活塞 Шатун и поршень



Заказать запчасти на сайте <http://partikx.ru/>

气缸盖总成 Головка цилиндра в сборе



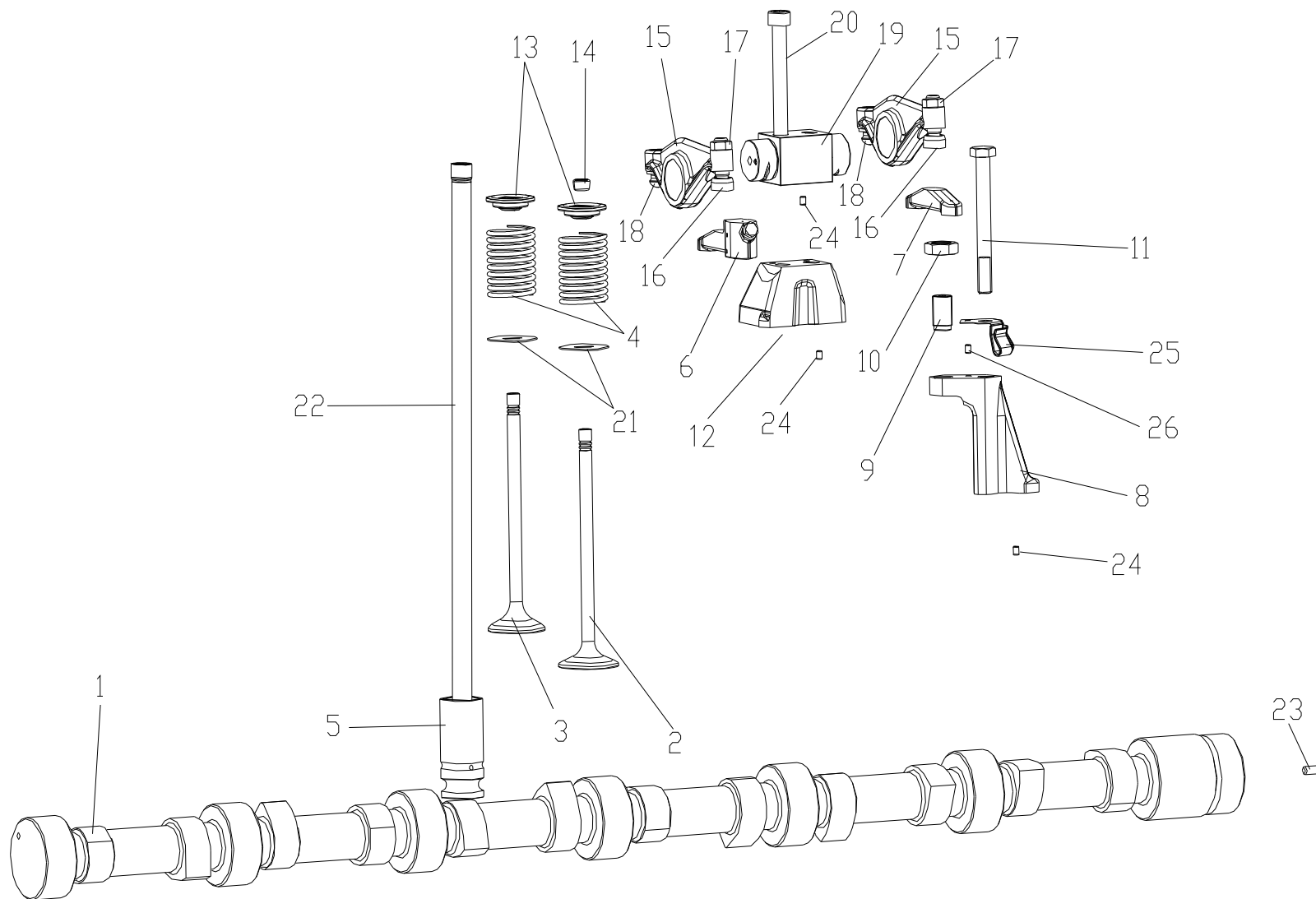
Заказать запчасти на сайте <http://partikx.ru/>

气缸盖总成 Головка цилиндра в сборе

序号 П/п	图号 Обозначение	柴油机型号(件数) Количество по моделям				规格标准 Нормы	名称 Наименование	
		106	107	108	109			
1	612630040001	6	6	6	6		气缸盖	Крышка цилиндра
2	612630040002	24	24	24	24		气缸盖主螺栓	Главный болт крышки цилиндра
3	612630040005	6	6	6	6		气缸盖罩	Колпачок крышки цилиндра
4	612630040006	6	6	6	6		气缸盖衬垫	Прокладка крышки цилиндра
	612630040074	6	6	6	6		气缸盖衬垫	Втулка колпачка крышки цилиндра
5	612630040007	6	6	6	6		气缸盖罩衬垫	Крышка цилиндра
6	612630040010	2	2	2	2		吊环夹紧块	Зажимный блок
7	61200040023	10	10	10	10		夹紧块	Зажимный блок
8	61200040034	14	14	14	14		带肩螺母	Гайка с буртиком
9	90003989480	12	12	12	12	17/8 DIN05564	碗形塞	Чашеобразная пробка
10	90003989725	30	30	30	30	25/8 NO5564	碗形塞	Чашеобразная пробка
11	612630040072	6	6	6	6		堵塞	Пробка
12	612630040086	1	1	1	1		放气管总成	Газоотводная труба в сборе
13	612639000047	6	6	6	6		空心螺栓	Болт
14	614010388	2	2	2	2		吊环螺钉	Винт подвесной скобы
15	61800050151	24	24	24	24		气门杆密封套	Уплотняющая втулка штока клапана
16	90003098010	12	12	12	12		密封垫片	Уплотнительная прокладка
17	90003800023	30	30	30	30	M8×90	六角头螺栓	Болт с шестигранной головкой
18	90003932023	30	30	30	30	B8DIN137	波形弹性垫圈	Волнистая упругая шайба

Заказать запчасти на сайте <http://partikx.ru/>

配气机构 □ Воздухораспределительный механизм □



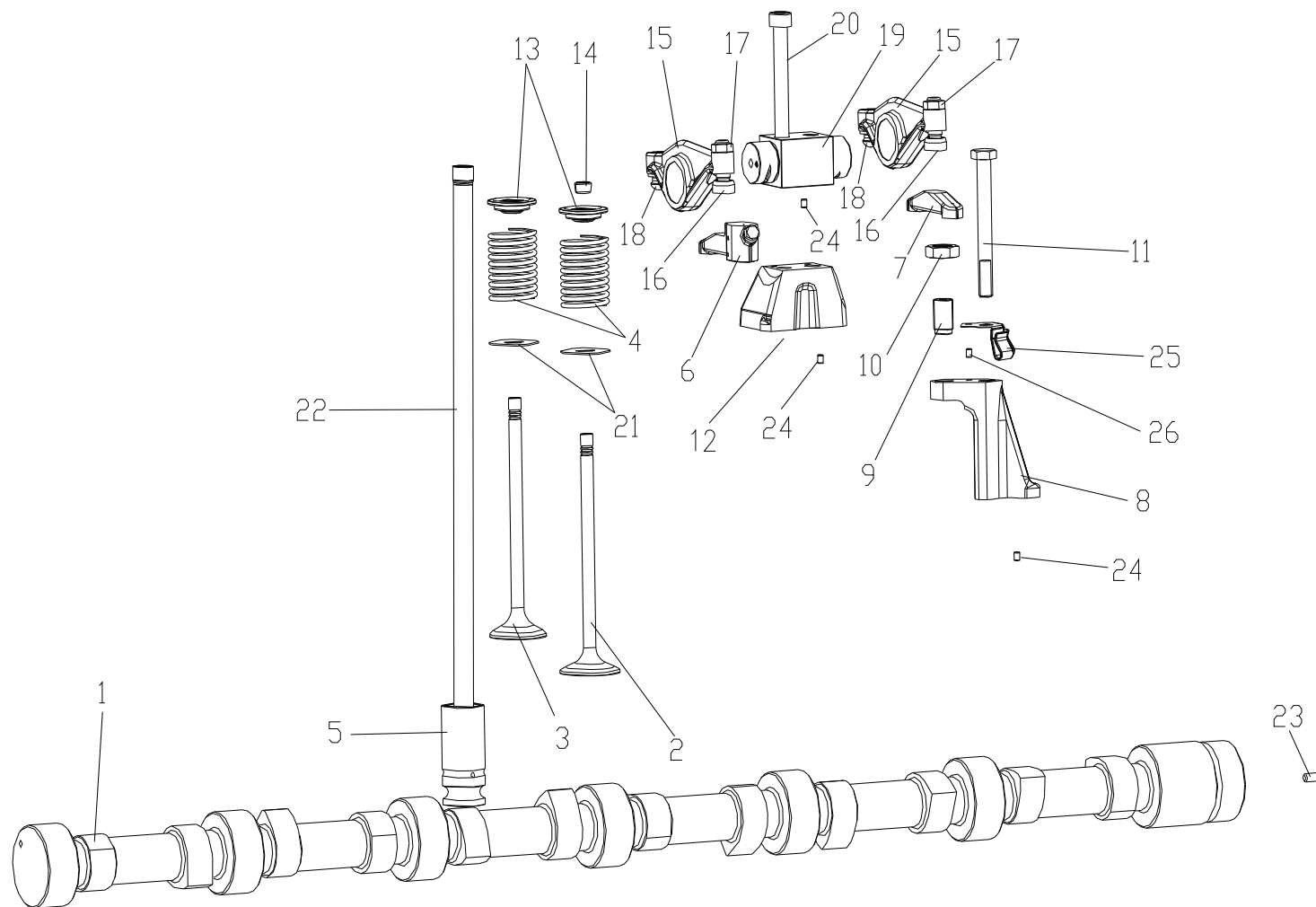
Заказать запчасти на сайте <http://partikx.ru/>

配气机构 I Воздухораспределительный механизм I

序号 П/п	图号 Обозначение	柴油机型号(件数) Количество по моделям				规格标准 Нормы	名称 Наименование	
		106	107	108	109			
1	612630050051	1	1	1	1		凸轮轴	Кулачковый вал
2	612630050001	12	12	12	12		进气门	Впускной клапан
							进气门	Впускной клапан
3	612630050002	12	12	12	12		排气门	Выпускной клапан
4	612630050005	24	24	24	24		气门弹簧	Пружина клапана
5	612630050007	12	12	12	12		挺柱	Толкатель
6	612630050008	6	6	6	6		EVВ 气门桥	Мост клапана EVВ
7	612630050009	6	6	6	6		气门桥	Мост клапана газа
8	612630050010	6	6	6	6		EVВ 支架	Опорная стойка EVВ
9	612630050011	6	6	6	6		EVВ 调整螺钉	Регулирующий винт EVВ
10	612630050012	6	6	6	6		EVВ 锁紧螺母	Контрящая гайка EVВ
11	612639000066	6	6	6	6		螺栓	Болт
12	612630050013	6	6	6	6		摇臂支架	Опорная стойка качающегося рычага
13	612630050014	24	24	24	24		气门弹簧上座	Верхняя гнезда пружины клапана
14	612630050015	48	48	48	48		气门锁夹	Замочная скоба клапан
15	612630050026	12	12	12	12		摇臂	Качающийся рычаг
16	612630050027	12	12	12	12		调整螺钉/垫块	Регулирующий винт/колодка
17	612630050028	12	12	12	12		锁紧螺母	Стопорная гайка
18	612630050029	12	12	12	12		球销	Шаровой палец
19	612630050018	6	6	6	6		摇臂轴	Вал качающегося рычага
20	612639000095	12	12	12	12		六角头螺栓	Болт с шестигранной головкой
21	612630050019	24	24	24	24		气门弹簧下座	Нижнее гнездо пружины клапана

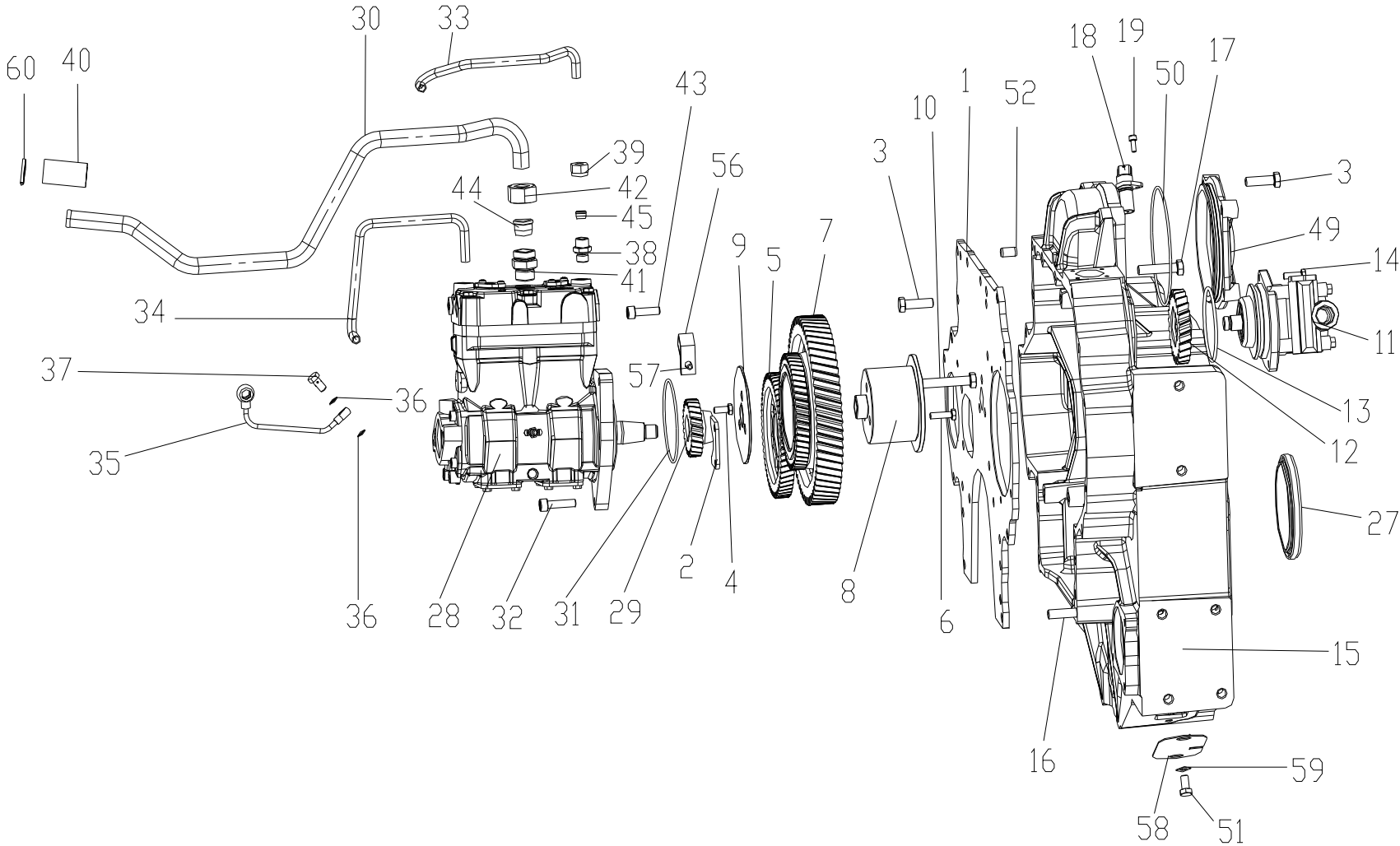
Заказать запчасти на сайте <http://partikx.ru/>

配气机构 □ Воздухораспределительный механизм □



Заказать запчасти на сайте <http://partikx.ru/>

齿轮传动 □ Шестерёнчатый привод □



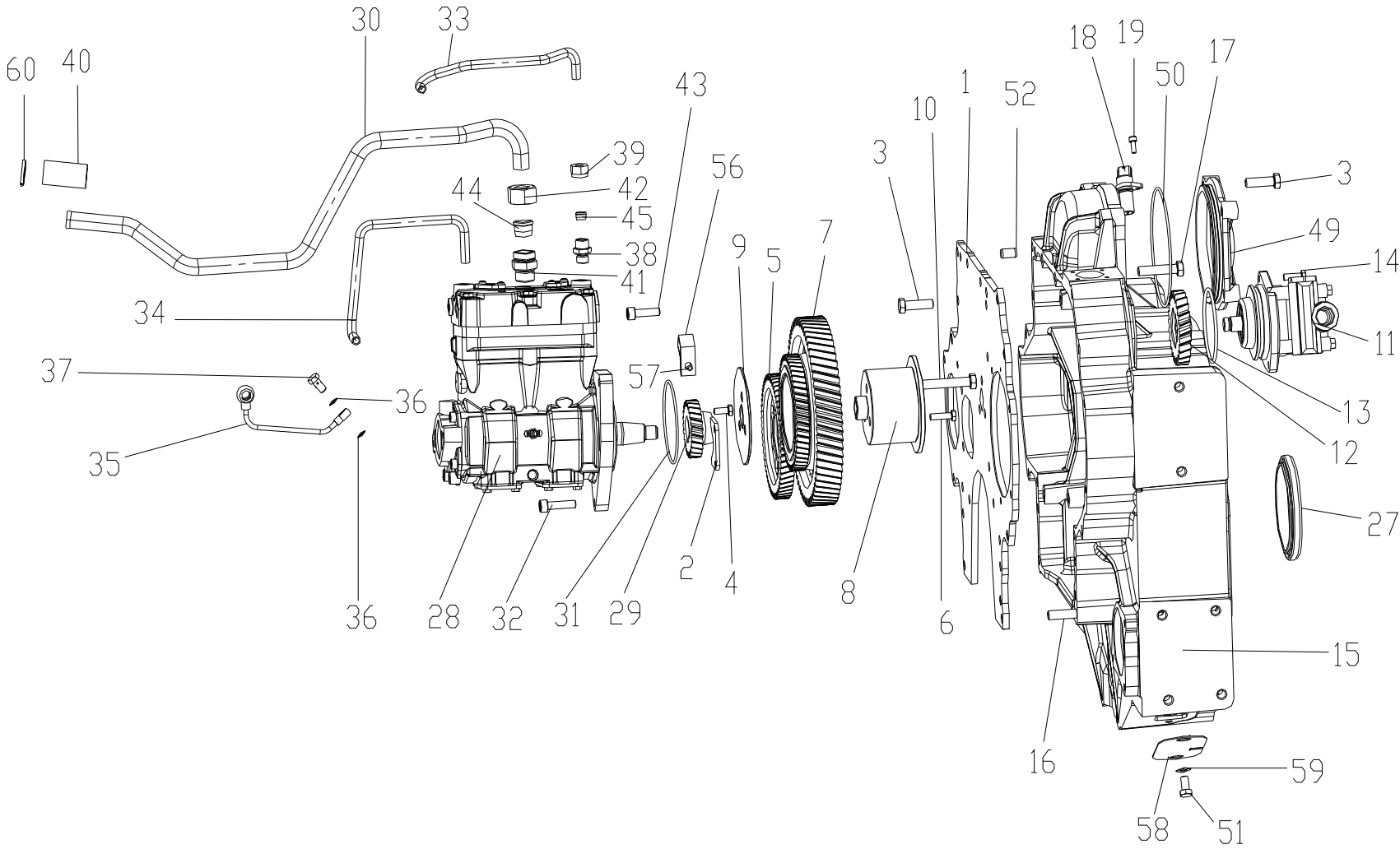
Заказать запчасти на сайте <http://partikx.ru/>

齿轮传动 I Шестерёнчатый привод I

序号 П/п	图号 Обозначение	柴油机型号(件数) Количество по моделям				规格标准 Нормы	名称 Наименование	
		106	107	108	109			
1	612630030001	1	1	1	1		飞轮壳连接板	Соединительная планка кожуха маховика
2	612630030002	1	1	1	1		凸轮轴止推板	Упорная планка кулачкового вала
3	90003800619	12	12	12	12	M12×40	六角头螺栓	Болт
4	90003802443	2	2	2	2	M8×20-DIN933-10.9	六角头螺栓	Болт
5	612630030003	1	1	1	1		凸轮轴齿轮	Шестерня кулачкового вала
6	90003802432	3	3	3	3	M8×30-DIN933-8.8	六角头螺栓	Болт
7	612630030040	1	1	1	1		中间齿轮分总成	Промежуточная шестерня в сборе
8	612630030019	1	1	1	1		中间齿轮轴	Вал промежуточной шестерни
9	612630030020	1	1	1	1		惰轮挡板	Упорная планка паразитного колеса
10	612639000025	3	3	3	3		六角头螺栓	Болт
11								
12								
13								
14	90003802419	2	2	2	2		六角头螺栓	Болт
15	612630030006	1	1	1	1		飞轮壳	Кожух маховика
16	90011350063	11	11	11	11		六角头螺栓	Болт
17	90011350058	2	2	2	2		六角头螺栓	Болт
18	612630030007	1	1	1	1		转速传感器	Датчик оборотов
19	90013050006	1	1	1	1		内六角圆柱头螺钉	Винт
20	612630030023	1	1	1	1		喷油泵法兰	Фланец топливного насоса
	612630030024			1	1		共轨喷油泵	Топливный насос общего рельса
21	612630030056	1	1				共轨喷油泵	Шестерня топливного насоса
22	612630030026	1	1	1	1		喷油泵齿轮	Болт

Заказать запчасти на сайте <http://partikx.ru/>

齿轮传动 II Шестерёнчатый привод II



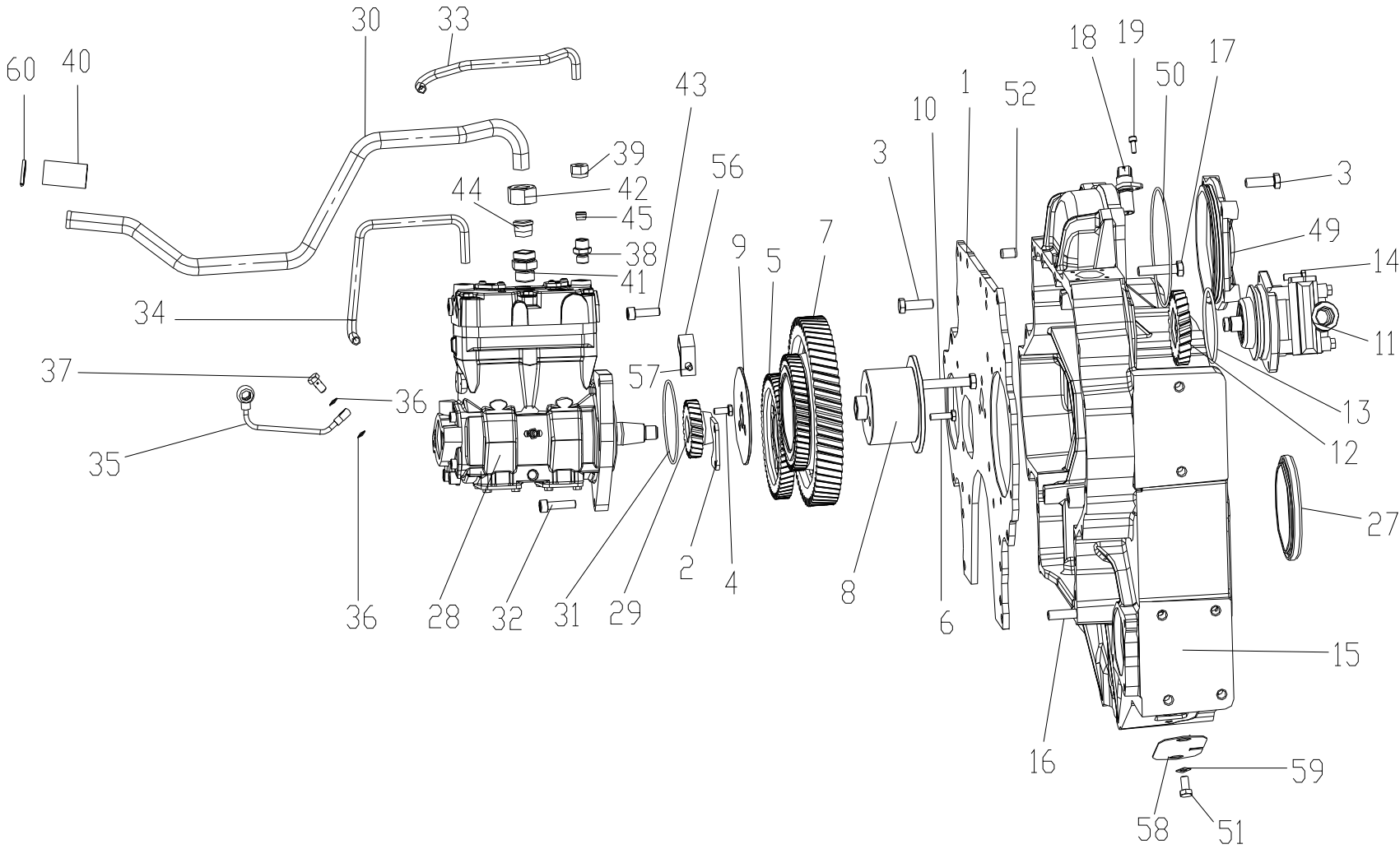
Заказать запчасти на сайте <http://partikx.ru/>

齿轮传动 II Шестерёнчатый привод II

序号 П/п	图号 Обозначение	柴油机型号(件数) Количество по моделям				规格标准 Нормы	名称 Наименование	
		106	107	108	109			
23	90003802532	4	4	4	4		六角头螺栓	Болт
24	612630030044	1	1	1	1		O 型密封圈	уплотнительное кольцо
25	90003802542	4	4	4	4		六角头螺栓	Болт
26	612639000065	1	1	1	1		六角头螺栓	Болт
27	612630030009	1	1	1	1		曲轴后油封	Задний сальник коленвала
28	612630030047	1	1	1	1		双缸空气压缩机	Двухцилиндровый воздушный компрессор
29	612630030032	1	1	1	1		空压机齿轮	Шестерня компрессора
30	612630030033	1	1	1	1		空压机进气管	Впускная труба компрессора
31	612639000039	1	1	1	1		O 型密封圈	Уплотнительное кольцо
32	90013550004	2	2	2	2		圆柱头内六角螺栓	Винт
33	612630030034	1	1	1	1		空压机出水管	Выпускная труба компрессора
34	612630030036	1	1	1	1		空压机进水管	Впускная труба компрессора
35	612630030037	1	1	1	1		双缸空压机机油管	Маслопровод двухцилиндрового воздушного компрессора
36	90003098010	4	4	4	4		密封垫圈	Уплотнительное кольцо
37	612630030055	2	2	2	2		空心螺栓	Пустотелый болт
38	612639000057	4	4	4	4		双管接头	Двухтрубное соединение
39	612639000022	4	4	4	4		联接螺母	Соединительная гайка
40								
41	612639000060	2	2	2	2		双管接头	Двухтрубное соединение
42	612639000041	2	2	2	2		管接螺母	Соединительная гайка

Заказать запчасти на сайте <http://partikx.ru/>

齿轮传动III Шестерёнчатый привод III



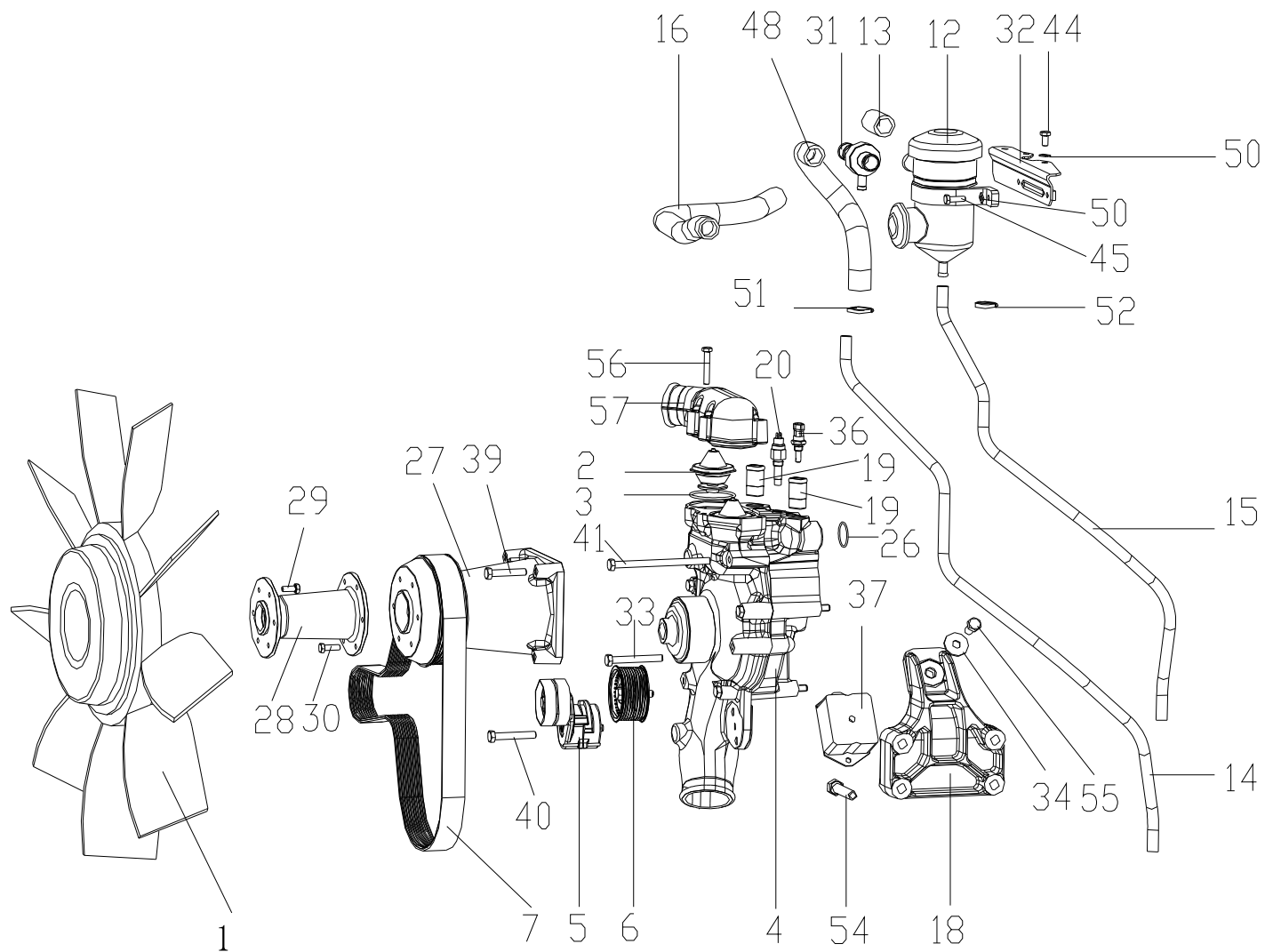
Заказать запчасти на сайте <http://partikx.ru/>

齿轮传动III Шестерёнчатый привод III

序号 Pos.	图号 Teile. NO.	柴油机型号(件数)				规格标准 DIN/FremdfabrNr.	名称	
		106	107	108	109			
43	90003862532	1	1	1	1		内六角圆柱头螺钉	Винт
44	612639000082	1	1	1	1		卡套	Цанговый патрон
45	90003559563	4	4	4	4		卡套	Цанговый патрон
46	612630030011	1	1	1	1		起动机	Шпилька
47	90003811524	3	3	3	3		双头螺柱	Контрящая гайка с шестигранью
48	90003888452	3	3	3	3		六角锁紧螺母	Перекрывающая планка заднего устройства отбора мощности
49	612630030021	1	1	1	1		后取力盖板	Шпилька
50	612630030022	1	1	1	1		O型密封圈	Уплотнительное кольцо
51	90003802511	2	2	2	2		六角头螺栓	Болт
52	90003901604	1	1	1	1		圆柱销	Цилиндрическая шпонка
53	612630030013	1	1	1	1		机油管	Маслопровод
54	612630030055	2	2	2	2		空心螺栓	Пустотельный болт
55	90003098010	4	4	4	4		密封垫圈	Уплотнительное кольцо
56	612600111639	1	1	1	1		卡子	Зажим
57	90003802419	1	1	1	1		六角头螺栓	Болт
58	612630030065	1	1	1	1		观察孔盖板	Крышка осмотрового люка
59	90003932024	2	2	2	2		波形弹性垫圈	Волнистая упругая шайба
60	90003989301	2	2	2	2		软管卡箍	Хомут шланга
61	614010086	1	1	1	1		加油管垫片	Прокладка заправочной трубы
62	90003802321	4	4	4	4		六角头螺栓	Болт с шестигранной головкой

Заказать запчасти на сайте <http://partikx.ru/>

皮带传动结合组 □ Ремённый привод □



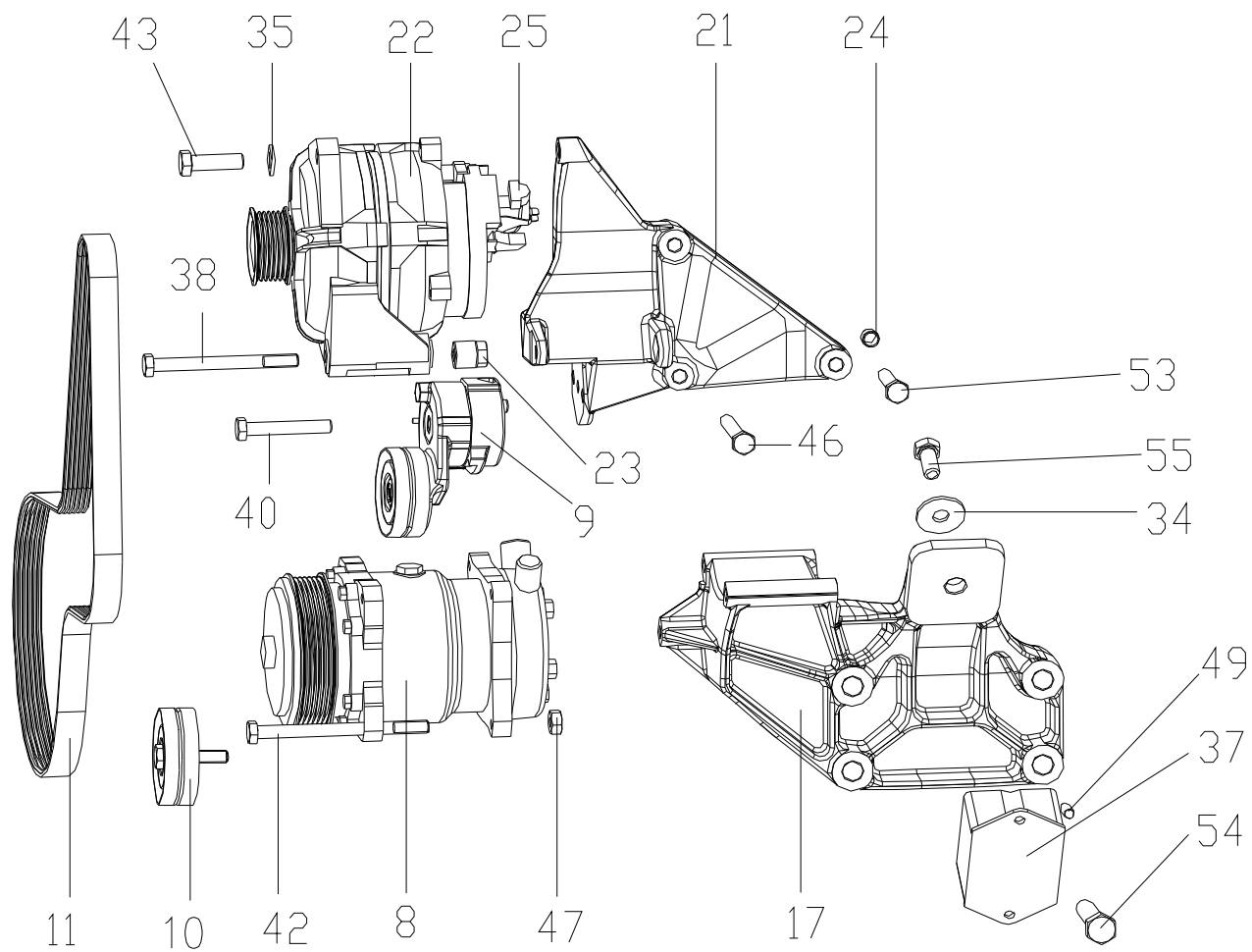
Заказать запчасти на сайте <http://partikx.ru/>

皮带传动结合组 I Ремённый привод I

序号 П/п	图号 Обозначение	柴油机型号(件数) Количество по моделям				规格标准 Нормы	名称 Наименование	
		106	107	108	109			
1	61800061056	1	1	1	1		风扇	Вентилятор
2	612630060031	2	2	2	2		节温器	Термостат
3	612630060067	2	2	2	2		密封圈	Уплотнительная шайба
4	612630060391	1	1	1	1		水泵	Водяной насос
5	612630060003	1	1	1	1		皮带张紧轮	Натяжное колесо ремня
6	612630060004	1	1	1	1		皮带惰轮(10 槽)	Паразитное колесо ремня (с 10 шлицами)
7	612630060342	1	1	1	1		皮带(10 槽)	Ремень (с 10 шлицами)
8	612630060008	1	1	1	1	选用 На выбор	空调压缩机	Компрессор кондиционера
9	612630060009	1	1	1	1		皮带张紧轮	Натяжное колесо ремня
10	612630060010	1	1	1	1	与空调压缩机配用 Используется вместе с компрессором	皮带惰轮(6 槽)	Паразитное колесо ремня (с 6 шлицами)
11	612630060011	1	1	1	1	与空调压缩机配用 Используется вместе с компрессором	皮带(6 槽)	Паразитное колесо ремня (с 6 шлицами)
12	612630060015	1	1	1	1		油气分离器	Воздухоотделитель
13	612630060383	1	1	1	1		橡胶软管	Резиновый шланг
14	612630060384	1	1	1	1		橡胶软管	Резиновый шланг
15	612630060385	1	1	1	1		橡胶软管	Резиновый шланг
16	612630060387	1	1	1	1		橡胶软管	Резиновый шланг
17	612630060021	1	1	1	1	与空调压缩机配用 Используется вместе с компрессором	发动机支架	Опорная стойка двигателя
18	612630060037	1	1	1	1		发动机支架	Опорная стойка двигателя
19	612630060034	2	2	2	2		水管接头	Соединение водопровода

Заказать запчасти на сайте <http://partikx.ru/>

皮带传动结合组 □ Ремённый привод □



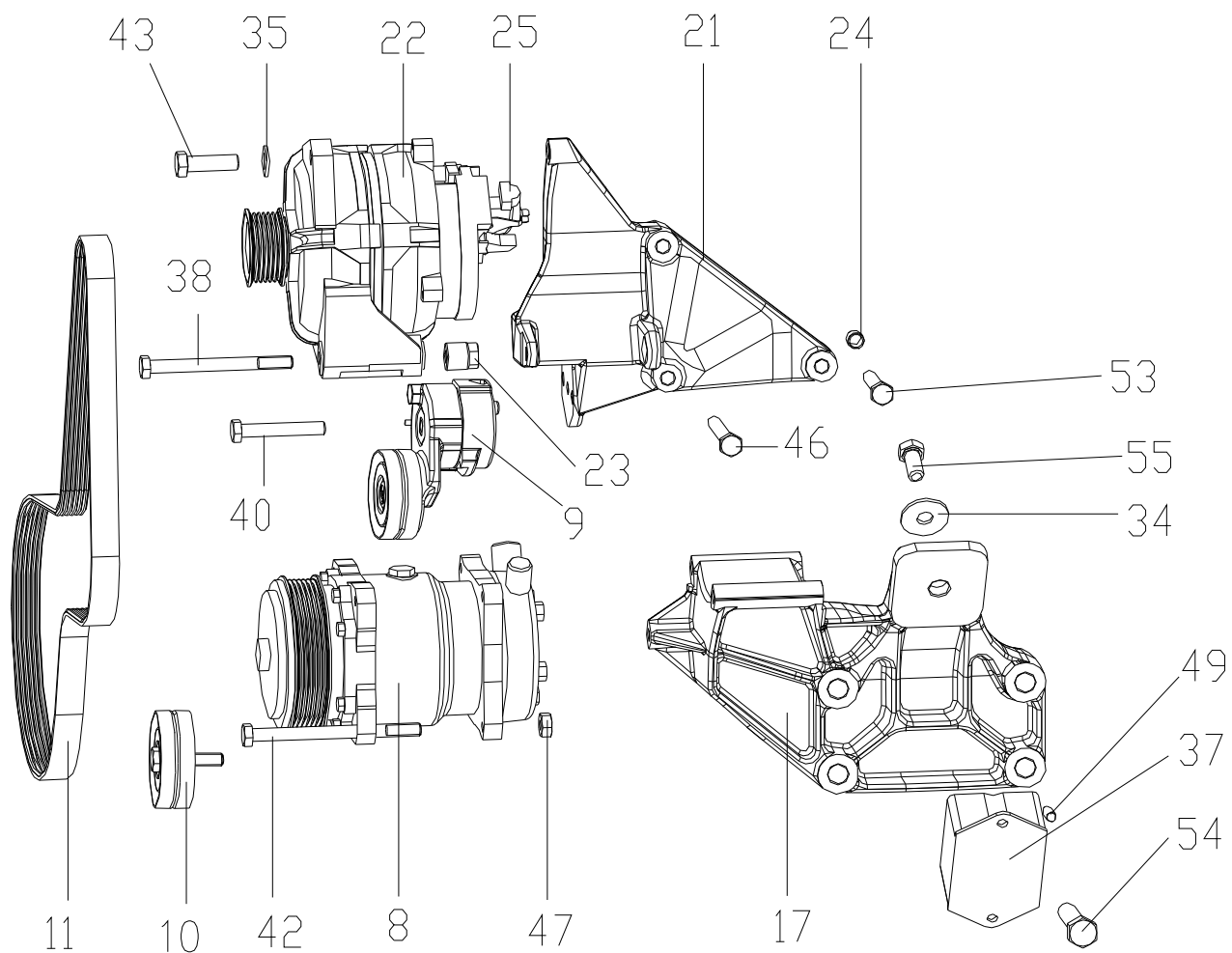
Заказать запчасти на сайте <http://partikx.ru/>

皮带传动结合组 II Ремённый привод II

序号 П/п	图号 Обозначение	柴油机型号(件数) Количество по моделям				规格标准 Нормы	名称 Наименование	
		106	107	108	109			
20	612630060035	1	1	1	1		传感器	Датчик
21	612630060038	1	1	1	1		发电机支架	Опорная стойка генератора
22	612630060039	1	1	1	1		交流发电机	Генератор переменного тока
23	612630060040	1	1	1	1		调整螺母	Регулирующая гайка
24	612630060041	2	2	2	2		衬套	Втулка
25	612630060044	1	1	1	1		发电机插头	Штепсель генератора
26	612630060056	1	1	1	1		密封圈	Уплотнительное кольцо
27	612630060238	1	1	1	1		风扇支架	Опорная стойка вентилятора
28	612630060379	1	1	1	1		风扇驱动轴	Ведущий вал вентилятора
29	90003802443	6	6	6	6	Q150B1045	六角头螺栓	Болт
30	90003802424	6	6	6	6	M8×25 DIN933-8.8	六角头螺栓	Болт
31	612630060014	1	1	1	1		前油气分离器	Передний воздухоотделитель
32	612630060069	1	1	1	1		油气分离器支架	Опорная стойка воздухоотделителя
33	612639000035	2	2	2	2		六角头螺栓	Болт
34	612639000068	2	2	2	2		垫圈	Washer fan support
35	612639000071	1	1	1	1		垫圈	Washer
36	614090067	1	1	1	1		水温表传感器	Temperature sensor
37								
38	90003800083	1	1	1	1	Q150B10110	六角头螺栓	Болт
39	90003800551	4	4	4	4	M10×55DIN931-8.8	六角头螺栓	Болт
40	90003800562	2	2	2	2	Q150B1065	六角头螺栓	Болт

Заказать запчасти на сайте <http://partikx.ru/>

皮带传动结合组 □ Ремённый привод □



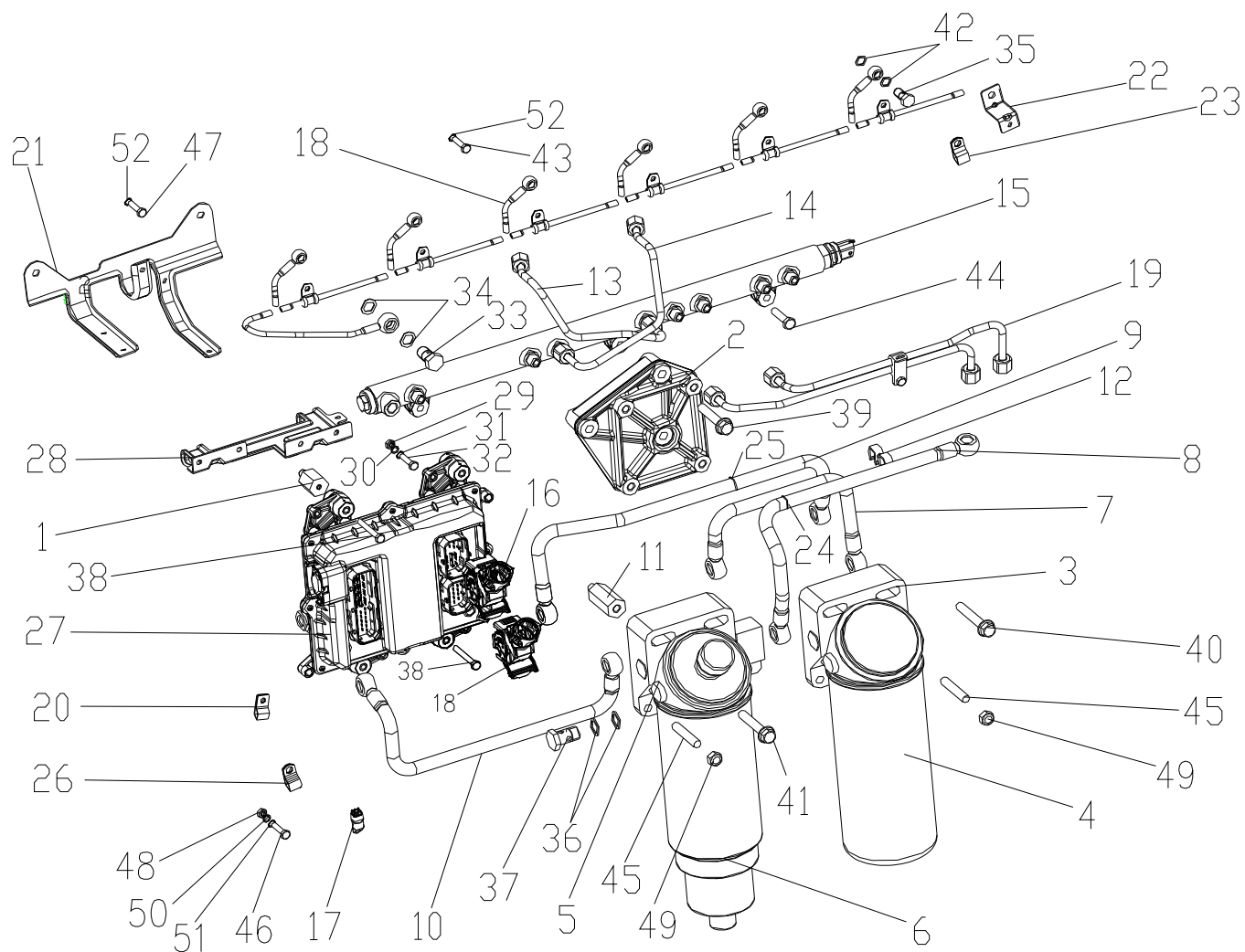
Заказать запчасти на сайте <http://partikx.ru/>

皮带传动结合组Ⅲ Ремённый привод Ⅲ

序号 П/п	图号 Обозначение	柴油机型号(件数) Количество по моделям				规格标准 Нормы	名称 Наименование	
		106	107	108	109			
41	90003800569	3	3	3	3	M10×150DIN931-8.8	六角头螺栓	Болт
42	90003800575	2	2	2	2	Q150B10130	六角头螺栓	Болт
43	90003800619	1	1	1	1	Q150B1240	六角头螺栓	Болт
44	90003802411	3	3	3	3	M8×16DIN933-8.8	六角头螺栓	Болт
45	90003802424	8	8	8	8	M8×25DIN933-8.8	六角头螺栓	Болт
46	90003802561	1	1	1	1	M10×75DIN933-8.8	六角头螺栓	Болт
47	90003871305	2	2	2	2	M10DIN934m-8	1型六角螺母	Гайка
48								
49	90003901418	2	2	2	2	8m6×18DIN7	圆柱销	Цилиндрическая шпонка
50	90003930261	4	4	4	4	A8.4-st DIN125	平垫圈	Плоская шайба
51	90003989301	6	6	6	6	25~35	软管卡箍	Хомут шланга
52	90003989336	4	4	4	4	16~25	软管卡箍	Хомут шланга
53	90011350033	2	2	2	2	M10×60GB/T5783	六角头螺栓	Болт
54	90011350069	8	8	8	8	M14x70	六角头螺栓	Болт
55	AZ9003800015	2	2	2	2	Q150B1225	六角头螺栓	Болт
56	90011350017	4	4	4	4		六角头螺栓	Болт
57	612630060154	1	1	1	1		节温器盖	Крышка термостата

Заказать запчасти на сайте <http://partikx.ru/>

燃油系统 □ Система питания □



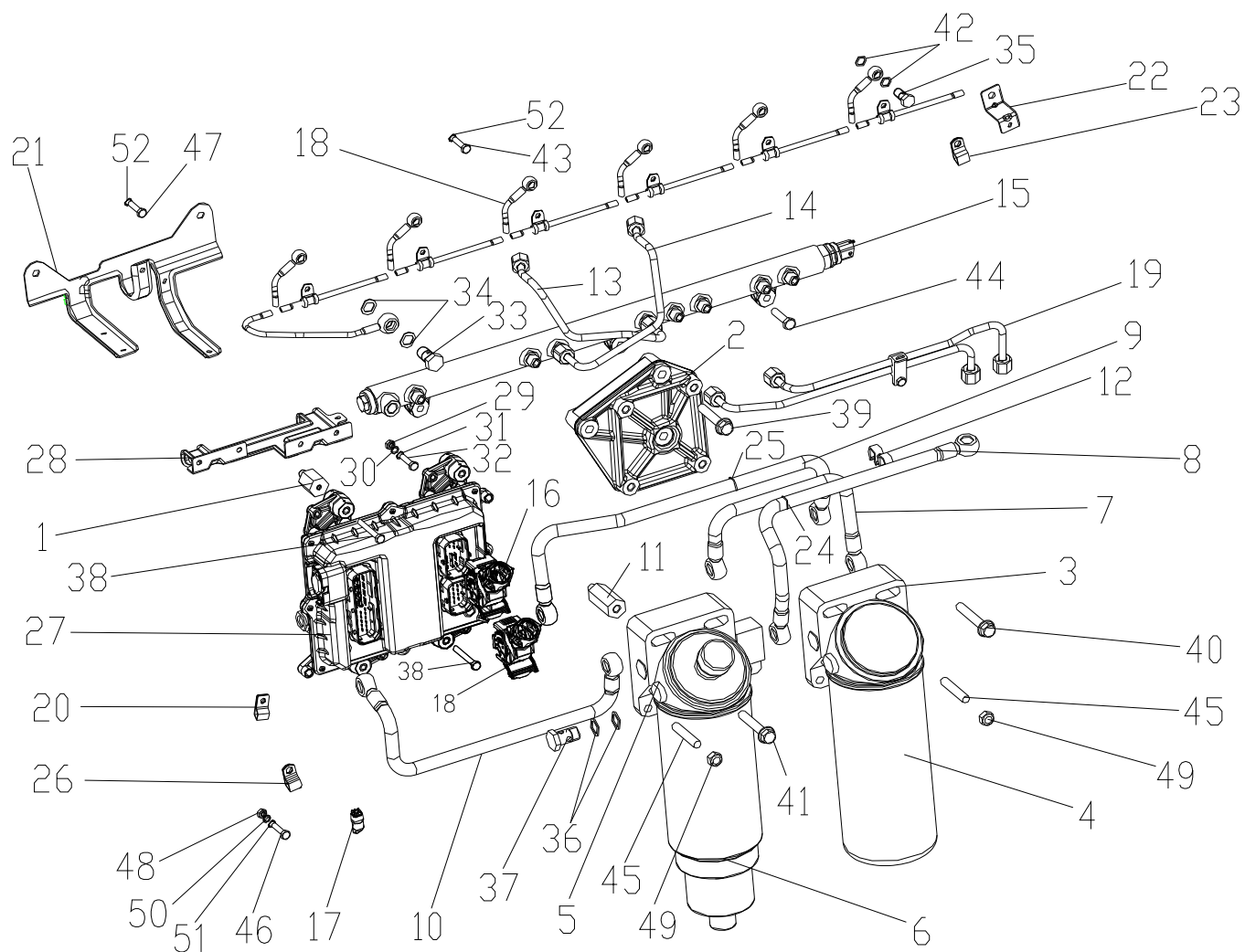
Заказать запчасти на сайте <http://partikx.ru/>

燃油系统 I Система питания I

序号 П/п	图号 Обозначение	柴油机型号(件数) Количество по моделям				规格标准 Нормы	名称 Наименование	
		106	107	108	109			
1	612630080008	2	2	2	2		螺钉	Винт
2	612630080010	1	1	1	1		燃油滤清器支架	Опорная стойка топливного фильтра
3	612630080011	1	1	1	1		燃油精滤器	Фильтр тонкой очистки
4	612630080087	1	1	1	1		燃油精滤芯	Фильтр-элемент тонкой очистки
5	612630080204	1	1	1	1		燃油粗滤器	Фильтр грубой очистки
6	612630080205	1	1	1	1		燃油粗滤芯	Фильтр-элемент грубой очистки топлива
7	612630080013	1	1	1	1		燃油管总成	Топливопровод в сборе
8	612630080014	1	1	1	1		燃油管总成	Топливопровод в сборе
9	612630080015	1	1	1	1		燃油管总成	Топливопровод в сборе
10	612639000065	2	2	2	2		螺钉	Винт
11	612630080023	2	2	2	2		管卡	Трубный хомут
12	612630080036	3	3	3	3		高压油管总成	Высоконапорный топливопровод в сборе
13	612630080037	3	3	3	3		高压油管总成	Высоконапорная магистраль в сборе
14	612630080038	1	1	1	1		共轨管	Труба общего рельса
15	612630080146	1	1	1	1		传感器线束总成	Пучок проводов в сборе для датчика
16	612630080076	1	1	1	1		继电器	Реле
17	612630080174	1	1	1	1		喷油器回油管总成	Отсасывающая труба в сборе для форсунки

Заказать запчасти на сайте <http://partikx.ru/>

燃油系统 □ Система питания □



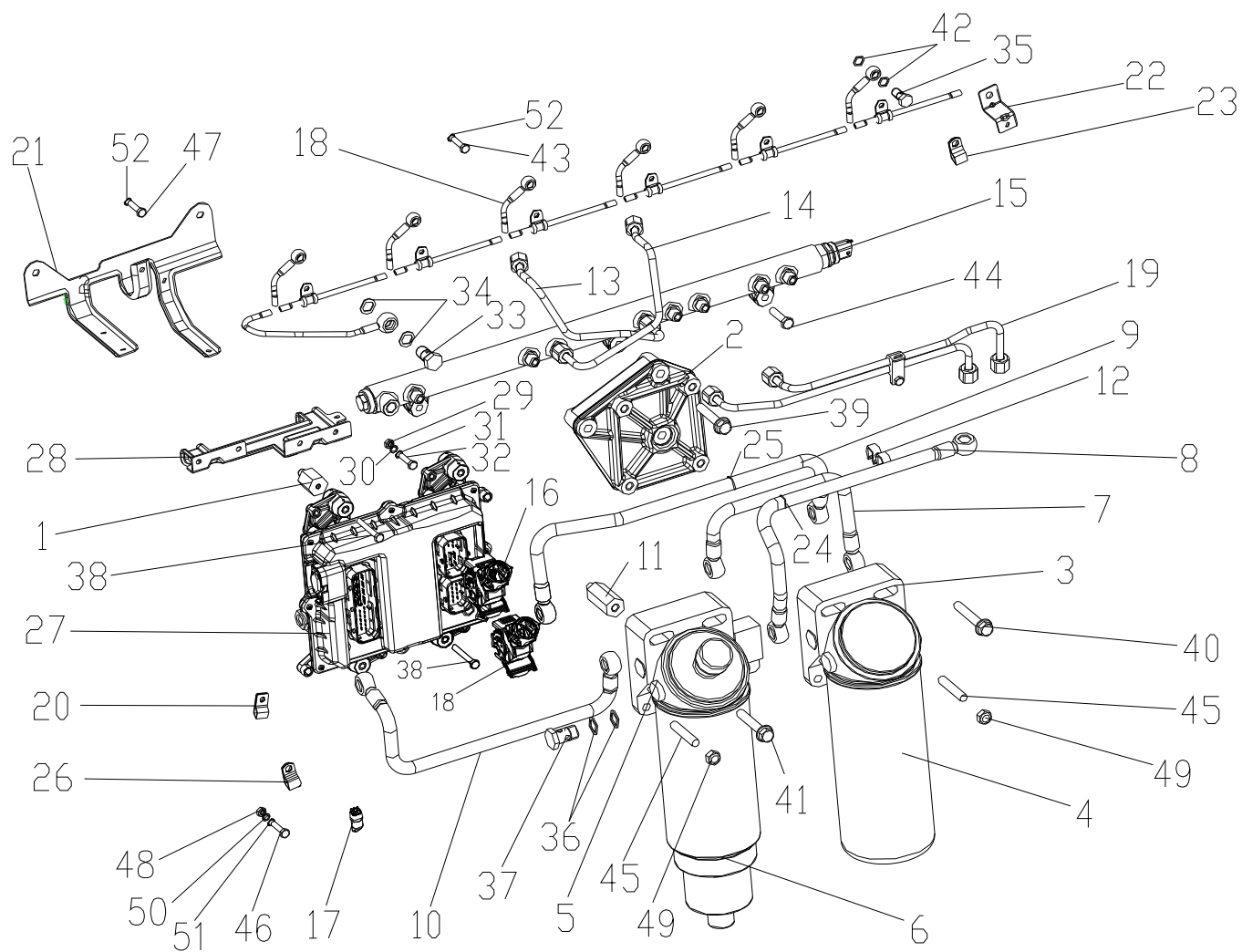
Заказать запчасти на сайте <http://partikx.ru/>

燃油系统 II Система питания II

序号 П/п	图号 Обозначение	柴油机型号(件数) Количество по моделям				规格标准 Нормы	名称 Наименование	
		106	107	108	109			
19	612630080083	1	1	1	1		高压油管组件	Блок высоконапорного топливпровода
20	612630080099	3	3	3	3		夹子	Зажим
21	612630080101	1	1	1	1		支架	Опорная стойка
22	612630080102	2	2	2	2		小支架	Маленькая опорная стойка
23	612630080103	1	1	1	1		夹子	Зажим
24	612630080105	8	8	8	8		拉带	Натяжная лента
25	612630080106	2	2	2	2		拉带	Натяжная лента
26	612630080109	2	2	2	2		夹子	Зажим
27	612630080007	1	1	1	1		电控单元	Блок электрического управления
28	612630080104	1	1	1	1		ECU 线束支架	Опорная стойка пучка проводов для ECU
29	90003871232	2	2	2	2	M6 DIN936-8Zn	I 型六角螺母	Гайга
30	90003930251	2	2	2	2	Q40006	小垫圈	Маленькая шайба
31	90003932008	4	4	4	4	B6 DIN137	波形垫圈	Волнистая шайба
32	90011250002	2	2	2	2	M6×25 GB/T5781	六角头螺栓	Болт
33	612639000017	1	1	1	1		空心螺栓	Пустотельный болт
34	612639000018	2	2	2	2		密封垫圈	Уплотнительное кольцо
35	612639000047	6	6	6	6		空心螺栓	Пустотельный болт
36								
37	612639000049	9	9	9	9		空心螺栓	Пустотельный болт
38	612639000050	2	2	2	2		六角头螺栓	Болт
39	612639000052	3	3	3	3		六角头螺栓	Болт
40	612639000053	2	2	2	2		六角头螺栓	Болт

Заказать запчасти на сайте <http://partikx.ru/>

燃油系统 III Система питания III



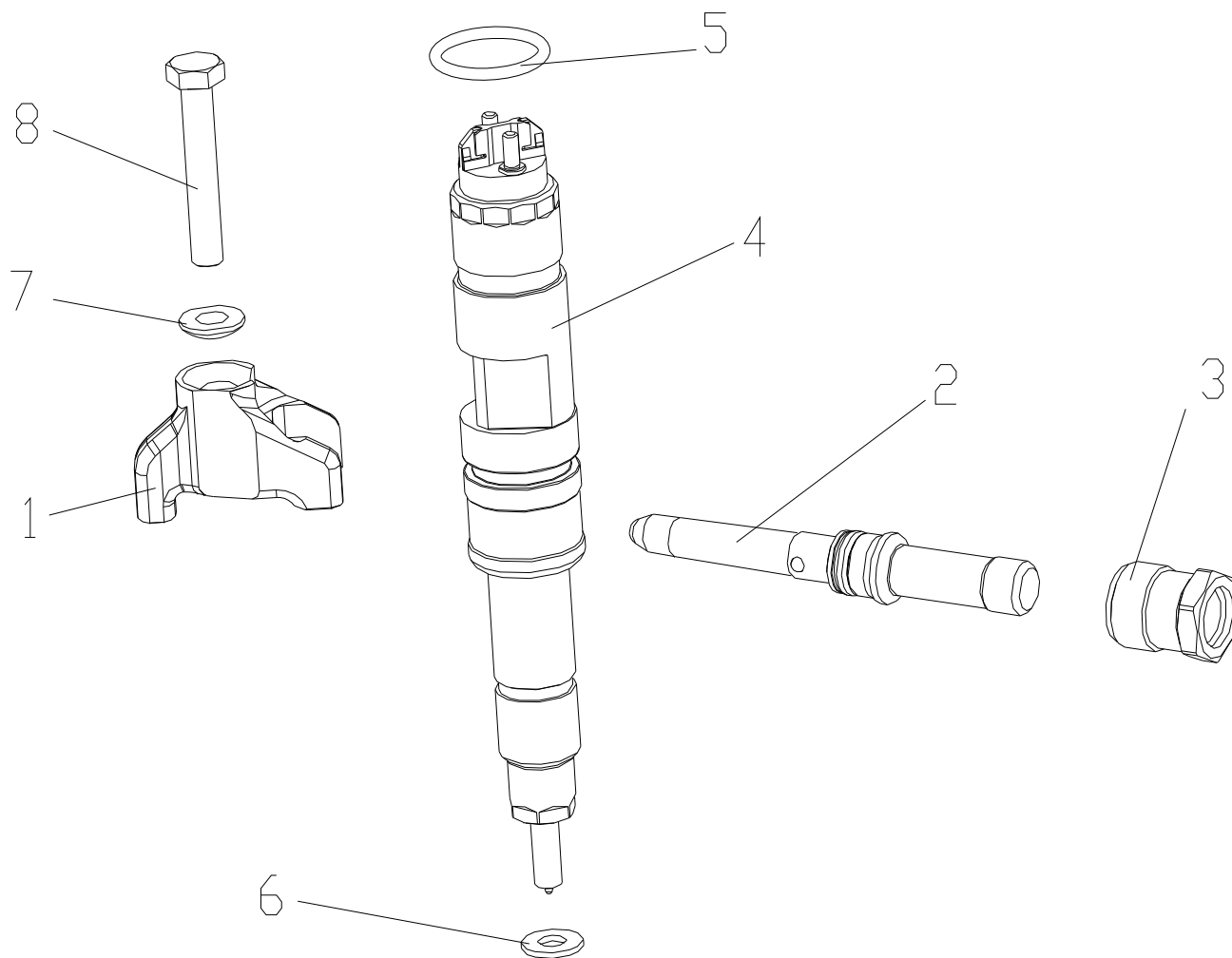
Заказать запчасти на сайте <http://partikx.ru/>

燃油系统III Система питания III

序号 П/п	图号 Обозначение	柴油机型号(件数) Количество по моделям				规格标准 Нормы	名称 Наименование	
		106	107	108	109			
41								
42	90003098010	12	12	12	12	A10×13.5DIN7603	密封垫圈	Уплотнительное кольцо
43	90003802411	4	4	4	4	M8×16 DIN933-8.8	六角头螺栓	Болт
44	90003802437	3	3	3	3	M8×35 DIN933-8.8	六角头螺栓	Болт
45	90003813523	4	4	4	4	M10×25 DIN939-8.8	双头螺栓	Шпилька
46	90003862327	6	6	6	6	M6×25 DIN912-8.8	内六角圆柱头螺钉	Винт
47	90003862419	1	1	1	1	M8×16DIN912-8.8Zn	内六角圆柱头螺钉	Винт
48	90003871232	2	2	2	2	M6 DIN934m-8Zn	I型六角螺母	Гайга
49	90003871308	4	4	4	4	M10 DIN934m-10	I型六角螺母	Гайга
50	90003930251	6	6	6	6	Q40006	小垫圈	Маленькая шайба
51	90003931082	2	2	2	2	B6 DIN127	轻型弹簧垫圈	Легкая упругая шайба
52	90003932023	4	4	4	4	B8 DIN137	波形垫圈	Волнистая шайба

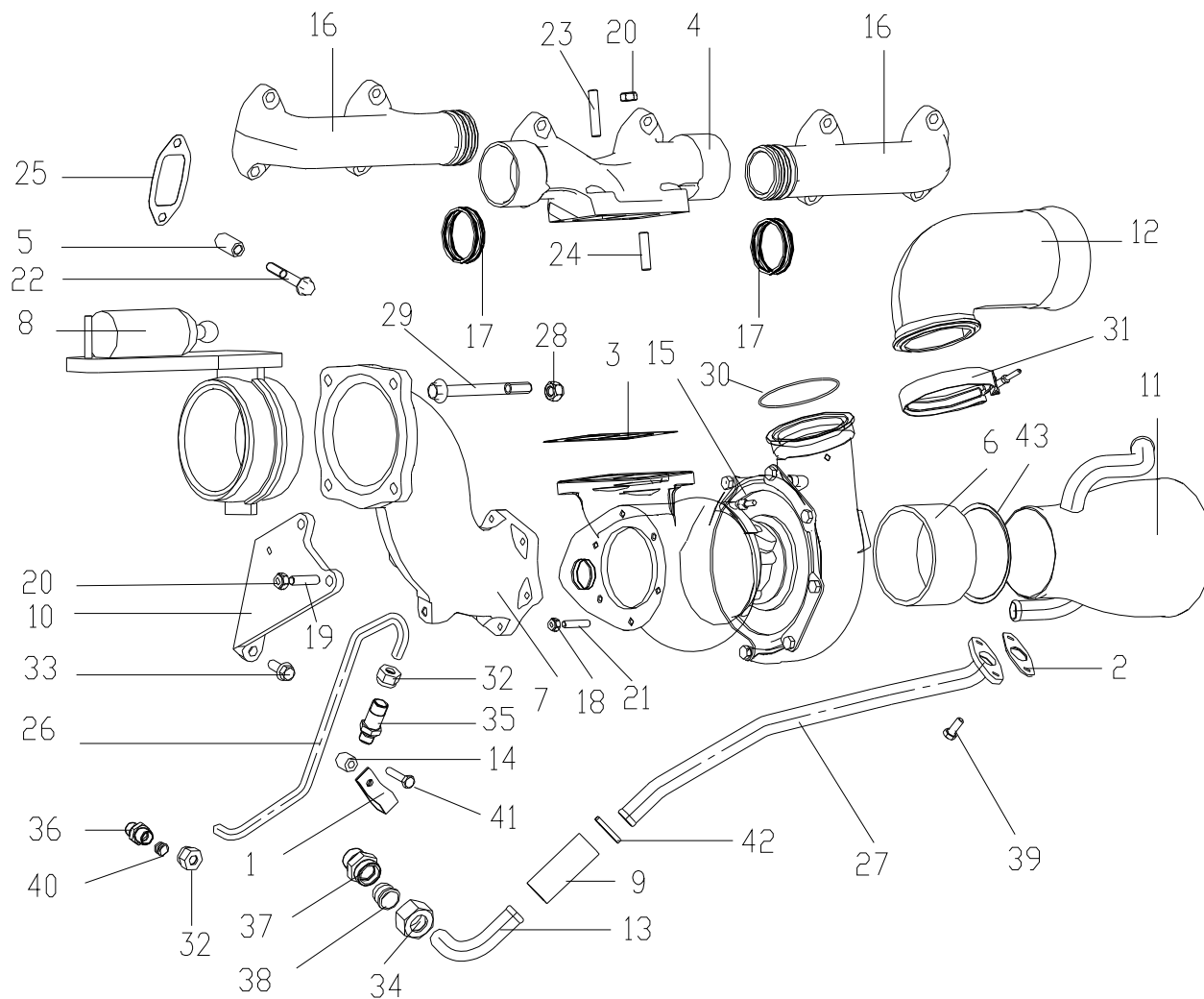
Заказать запчасти на сайте <http://partikx.ru/>

喷油器 Форсунка



Заказать запчасти на сайте <http://partikx.ru/>

排气系统 □ Выхлопная система □



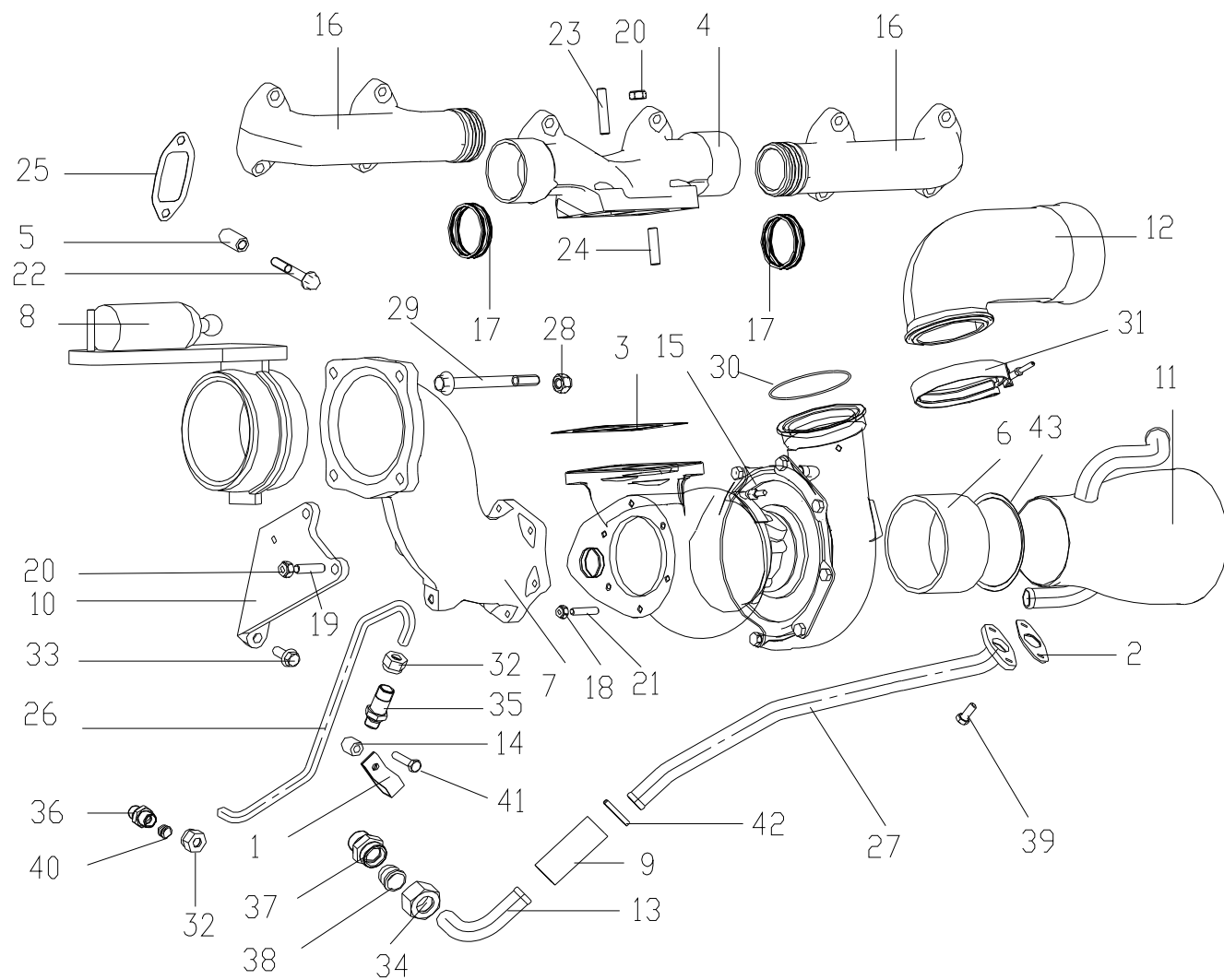
Заказать запчасти на сайте <http://partikx.ru/>

排气系统 I Выхлопная система I

序号 П/п	图号 Обозначение	柴油机型号(件数) Количество по моделям				规格标准 Нормы	名称 Наименование	
		106	107	108	109			
1	612600111639	1	1	1	1		单管夹子总成	Однотрубный зажим в сборе
2	61260110048	1	1	1	1		回油管法兰垫片	Шайба фланца отсасывающей трубы
3	612630110002	1	1	1	1		增压器法兰垫片	Шайба фланца нагнетателя
4	612630110003	1	1	1	1		中间排气歧管	Промежуточный выхлопной коллектор
5	612630110005	12	12	12	12		排气法兰套筒	Втулка выхлопного фланца
6								
7	612630110007	1	1	1	1		增压器后排气管	Задняя выхлопная труба нагнетателя
8	612630110008	1	1	1	1		排气管制动	Торможение выхлопными газами
9								
10	612630110011	1	1	1	1		增压器支架	Опорная стойка нагнетателя
11	612630030033	1	1	1	1		压气机进气管组件	Блок впускной трубы компрессора
12	612630110014	1	1	1	1		中冷器连接管	Соединительная труба
13	612630110363	1	1	1	1		弯管	Колено
14	612630110019	1	1	1	1		套筒	Втулка
15	612630110258	1	1	1	1		增压器	Нагнетатель
							增压器	Нагнетатель
16	612630110022	2	2	2	2		前后排气歧管	Передний и задний выхлопной коллекторы
17	612630110024	8	8	8	8		密封环	Уплотнительное кольцо
18	612630110037	6	6	6	6		六角螺母	Шестигранная гайка
19	612630110042	2	2	2	2		双头螺栓	Шпилька
20	612630110043	6	6	6	6		六角螺母	Шестигранная гайка
21	612630110044	6	6	6	6		双头螺栓	Шпилька

Заказать запчасти на сайте <http://partikx.ru/>

排气系统 □ Выхлопная система □



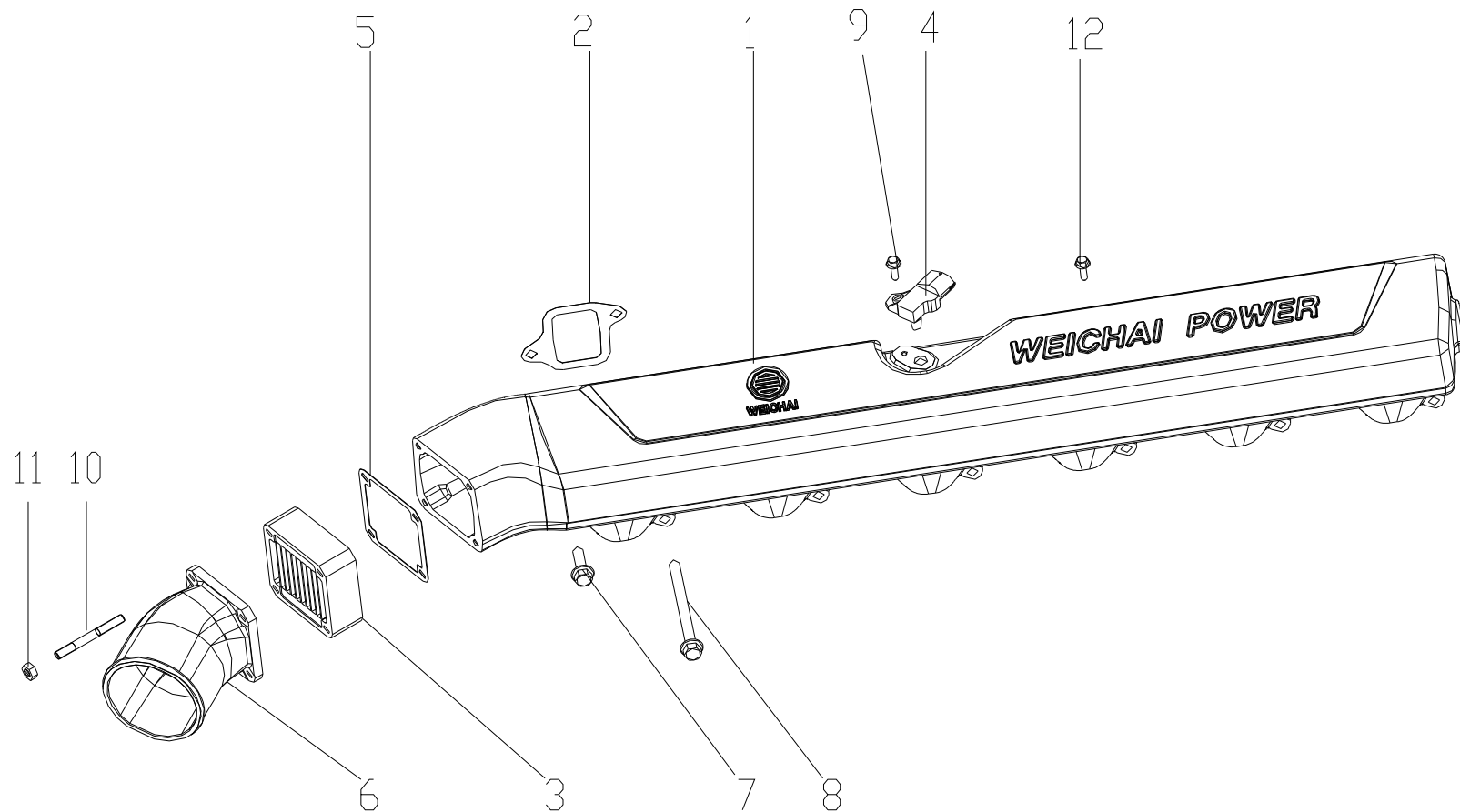
Заказать запчасти на сайте <http://partikx.ru/>

排气系统 II Выхлопная система II

序号 П/п	图号 Обозначение	柴油机型号(件数) Количество по моделям				规格标准 Нормы	名称 Наименование	
		106	107	108	109			
22	612630110045	12	12	12	12		六角头螺栓	Болт
23	612630110046	2	2	2	2		双头螺栓	Шпилька
24	612630110047	2	2	2	2		双头螺栓	Шпилька
25	612630110048	6	6	6	6		排气管垫片	Шайба выхлопной трубы
26	612630110061	1	1	1	1		增压器回油管组件	Блок отсасывающей трубы нагнетателя
27	612630110067	1	1	1	1		增压器压力油管	Напорный маслопровод нагнетателя
28	612630110068	4	4	4	4		六角螺母	Шестигранная гайка
29	612630110069	4	4	4	4		带法兰的六角头螺栓	Болт
30	612630110070	1	1	1	1		橡胶圈	Резиновое кольцо
31	612630110108	1	1	1	1		卡箍	Хомут
32	612639000022	2	2	2	2		联接螺母	Соединительная гайка
33	612639000024	2	2	2	2		六角头螺栓	Болт с шестигранной головкой
34	612639000041	1	1	1	1		管接螺母	Гайка трубчатого соединения
35	612639000057	1	1	1	1		双管接头	Двухтрубное соединение
36	612639000059	1	1	1	1		双管接头	Двухтрубное соединение
37	612639000060	1	1	1	1		双管接头	Двухтрубное соединение
38	612639000082	1	1	1	1		卡套	Цанговый патрон
39	61460070014	2	2	2	2		回油管螺栓	Болт отсасывающей трубы
40	90003559563	2	2	2	2		卡套	Цанговый патрон
41	90003800431	1	1	1	1	M8×35 DIN931-8.8	六角头螺栓	Болт с шестигранной головкой
42	90003989301	2	2	2	2	25/35 Q673	软管卡箍	Хомут шланга
43	90003989318	2	2	2	2	105/127 Q673	软管卡箍	Хомут шланга

Заказать запчасти на сайте <http://partikx.ru/>

进气系统 Впускная система



Заказать запчасти на сайте <http://partikx.ru/>

进气系统 Впускная система

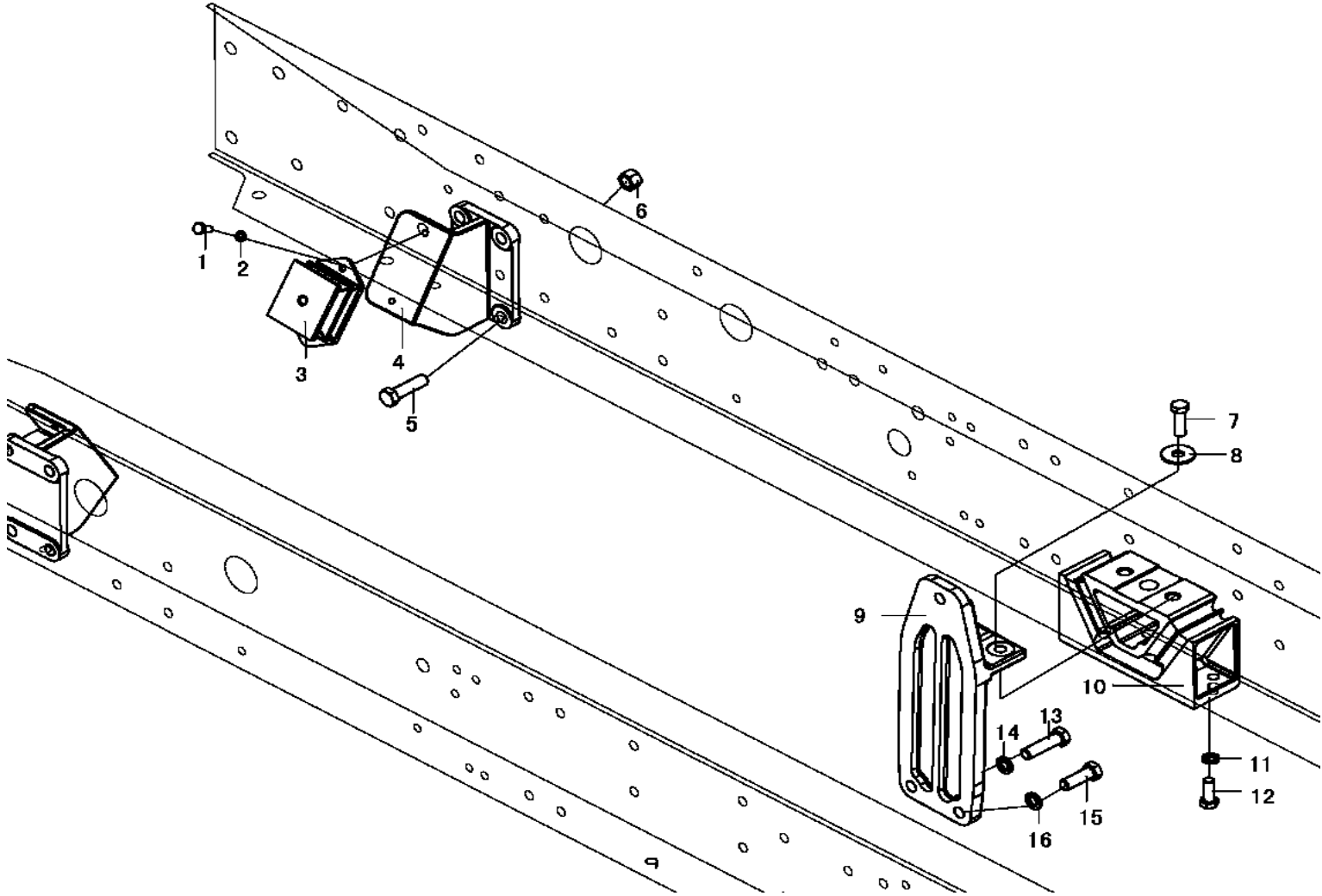
序号 П/п	图号 Обозначение	柴油机型号(件数) Количество по моделям				规格标准 Нормы	名称 Наименование	
		106	107	108	109			
1	612630060071	1	1	1	1		进气管	Впускная труба
2	612630120005	6	6	6	6		垫片	Прокладка
3	612630120003	1	1	1	1		加热器	Нагреватель
4	612630120004	1	1	1	1		传感器	Датчик
5	612630120002	2	2	2	2		垫片	Прокладка
6	612630120145	1	1	1	1		进气接管	Газовпускная сопрягаемая труба
7	612639000002	6	6	6	6	M10×35 DIN6921-8.8	六角头螺栓	Болт
8	612639000003	6	6	6	6	M10×125 DIN6921-8.8	六角头螺栓	Болт
9	612639000004	1	1	1	1	M6×20 DIN6921-8.8	六角头螺栓	Болт
10	90003813470	4	4	4	4	M8×60 DIN939-8.8	双头螺栓	Шпилька
11	90003888451	4	4	4	4	VM8 DIN 980	2型全金属六角 锁紧螺母	Металлическая конtringящая гайка с шестигранной головкой типа 2
12	90011250004	1	1	1	1	M6×12GB/T5781-4.8	六角头螺栓	Болт

Заказать запчасти на сайте <http://partikx.ru/>

2. 发动机附件 АГРЕГАТЫ ДВИГАТЕЛЯ

Заказать запчасти на сайте <http://partix.ru/>

发动机悬置 □ (车架纵梁宽 850mm, 高 300mm 自卸车)Подвеска двигателя □



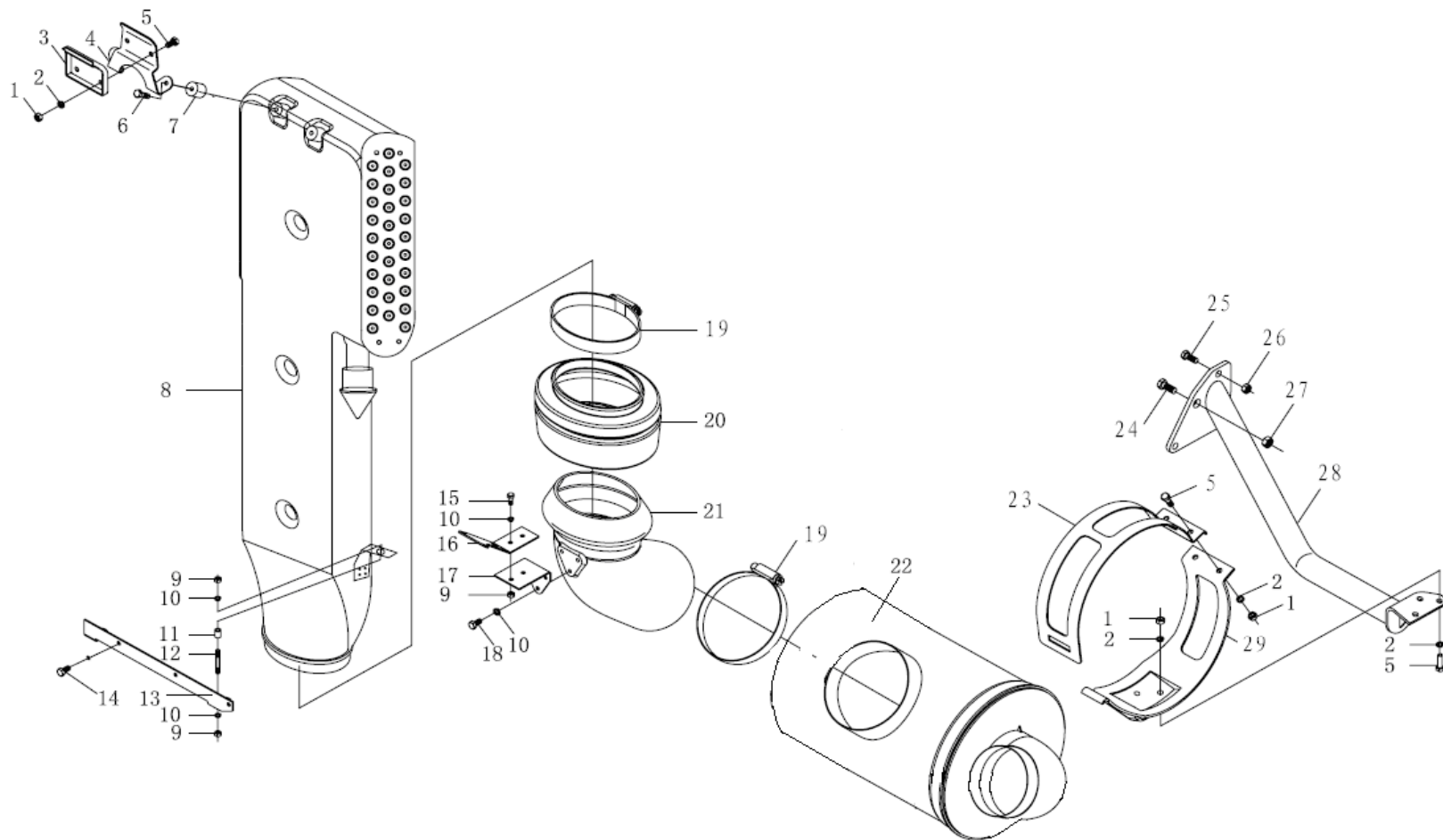
Заказать запчасти на сайте <http://partikx.ru/>

发动机悬置 I (车架纵梁宽 850mm, 高 300mm 自卸车)Подвеска двигателя I

序号 П/п	件号 Обозначение	名称 Наименование		数量 Кол-во	适用车型 Применяемость	备注 Примечание
1	Q150B0816	六角头螺栓	Болт	4		
2	Q40308	弹簧垫圈	Пружинная шайба	4		
3	DZ9114593001	发动机前悬置软垫	Мягкая прокладка передней подвески двигателя	2		
4	DZ93259591216	发动机右前支承	Передний кронштейн двигателя(правый)	1		
	DZ93259591215	发动机左前支承	Передний кронштейн двигателя(левый)	1		
5	Q151B1450	六角头螺栓	Болт	8		
6	Q36114	螺母	Гайка	8		
7	Q151B1245	六角头螺栓	Болт	4		
8	Q40312	弹簧垫圈	Пружинная шайба	4		
9	DZ9114598692	左支撑托架	Левый кронштейн	1		
	DZ9114598693	右支撑托架	Правый кронштейн	1		
10	DZ9114590031	楔形支承总成	Клинообразная опора в сборе	2		
11	Q40312	弹簧垫圈	Пружинная шайба	4		
12	Q151C1230	六角头螺栓	Болт	4		
13	Q151B1450	六角头螺栓	Болт	2		
14	Q40314	弹簧垫圈	Пружинная шайба	2		
15	Q151B1440	六角头螺栓	Болт	2		
16	Q40314	弹簧垫圈	Пружинная шайба	2		

Заказать запчасти на сайте <http://partikx.ru/>

空气滤清装置 □ Воздушный фильтр(F2000/WP12) □



Заказать запчасти на сайте <http://partikx.ru/>

空气滤清装置 I Воздушный фильтр(F2000/WP12) I

序号 П/п	件号 Обозначение	名称 Наименование		数量 Кол-во	适用车型 Применяемость	备注 Примечание
1	Q340B10	I型六角螺母	Гайка	12		
2	Q40310	弹簧垫片	Пружинная шайба	12		
3	DZ9112190302	上垫板	Верхняя закладочная планка	1	加长 увеличенная	
4	DZ9112190301	蝴蝶支架	Кронштейн	1	半长 полу-увеличенная	
	DZ9112196038	蝴蝶支架	Кронштейн	1		
5	Q150B1025	六角头螺栓	Болт	12		
6	Q2610830	六角头自攻锁紧螺钉	Контрвинт	2		
7	348D 410007	橡胶金属软垫	Подушка	2		
8	81.08201.6053	进气管带支架总成	Впускная труба в сборе	1		
9	Q340B08	I型六角螺母	Гайка	11		
10	Q40308	弹簧垫圈	Пружинная шайба	2		
11	81.96210.0289	缓冲块	Буфер	2	加长 увеличенная	
12	Q1290850	双头螺栓	Шпилька	2	半长 полу-увеличенная	
13	81.08240.0215	扁管托架	Кронштейн	1		
	DZ9112196034	扁管托架	Кронштейн	1		
14	Q2610810	六角头自攻锁紧螺钉	Контрвинт	3	加长 увеличенная	
15	Q150B0820	六角头螺栓	Болт	7	半长 полу-увеличенная	
16	81.08240.0213	支 架	Кронштейн	1	加长 увеличенная	
	DZ9112190134	支架(四)	Кронштейн	1	半长 полу-увеличенная	
17	81.08240.0214	L型支架	Кронштейн	1		
	DZ9112190135	支架(五)	Кронштейн	1		
18	Q2610810	六角头自攻锁紧螺钉	Контрвинт	3		
19	DZ9003980001	卡 箍	Хомут	2		A181-200M7.751-30

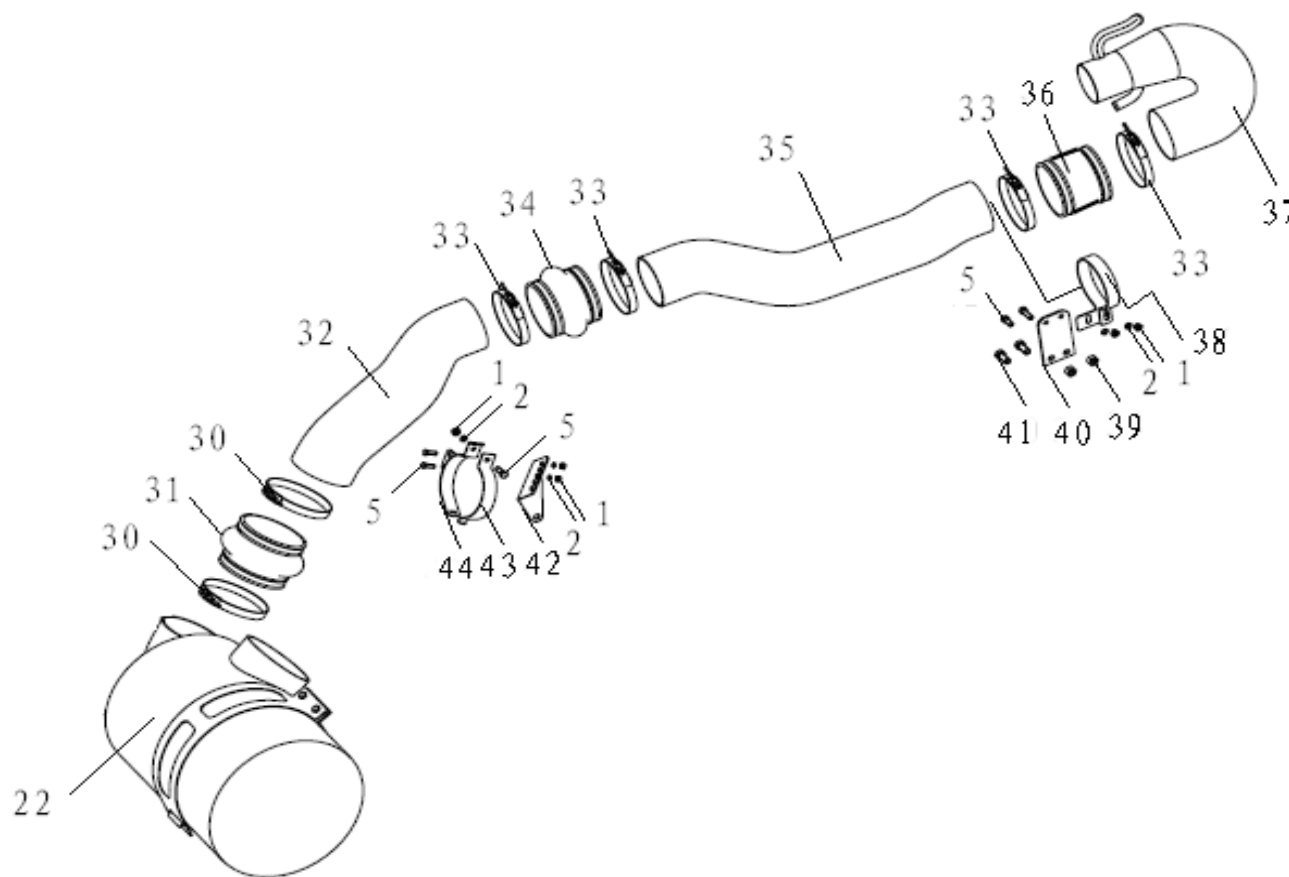
 Заказать запчасти на сайте <http://partikx.ru/>

空气滤清装置 II Воздушный фильтр(F2000/WP12) II

序号 П/п	件号 Обозначение	名称 Наименование		数量 Кол-во	适用车型 Применяемость	备注 Примечание
20	DZ9118190191	进气扁管波纹接管	Патрубок	1		
21	DZ9118190190	空滤器接管总成	Патрубок	1	6×4/加长 увеличенная	
	DZ9112196032	空滤器接管	Патрубок	1	6×4/半长 полу-увеличенная	
	DZ9118190110	空滤器接管	Патрубок	1	8×4/加长 увеличенная	
	DZ9112190600	空滤器接管	Патрубок	1	8×4/半长 полу-увеличенная	
22	DZ9112190328	空滤器总成	Воздушный фильтр в сборе	1		
23	DZ9118190231	空滤器上固定夹	Крепежная скоба верхняя	1		
24	Q150B1630	六角头螺栓	Болт	1		
25	Q150B1430	六角头螺栓	Болт	3		
26	Q33214	2型全金属六角锁紧螺母	Стопорная гайка	3		
27	Q33216	2型全金属六角锁紧螺母	Стопорная гайка	1		
28	DZ93259190060	空滤器托架	Кронштейн	1	6×4/самосвал 自卸	
	DZ9112190175	空滤器托架	Кронштейн	1	6×4/тягач 牵引	
	DZ9118190387	空滤器托架	Кронштейн	1	8×4/самосвал 自卸	
29	DZ9118190232	空滤器下固定夹	Крепежная скоба нижняя	1		
30	DZ9003532166	T型卡箍	Хомут	2		
31	DZ9112190336	空滤器出口波纹管	Патрубок	1		
32	DZ9112190334	空滤器出气管	Выпускная труба	1	6×4/тягач 牵引	
	DZ93319190005	空滤器出气管	Выпускная труба	1	6×4/8×4/самосвал 自卸	
33	DZ9003532147	T型卡箍	Хомут	4		
34	DZ9112190326	波纹管	Патрубок	1		
35	DZ9112190323	增压器进气管	Воздуховод	1		
36	DZ93259190029	压气机进气管组件	Воздуховод в сборе	1		

Заказать запчасти на сайте <http://partikx.ru/>

空气滤清装置Ⅲ Воздушный фильтр(F2000/WP12)Ⅲ



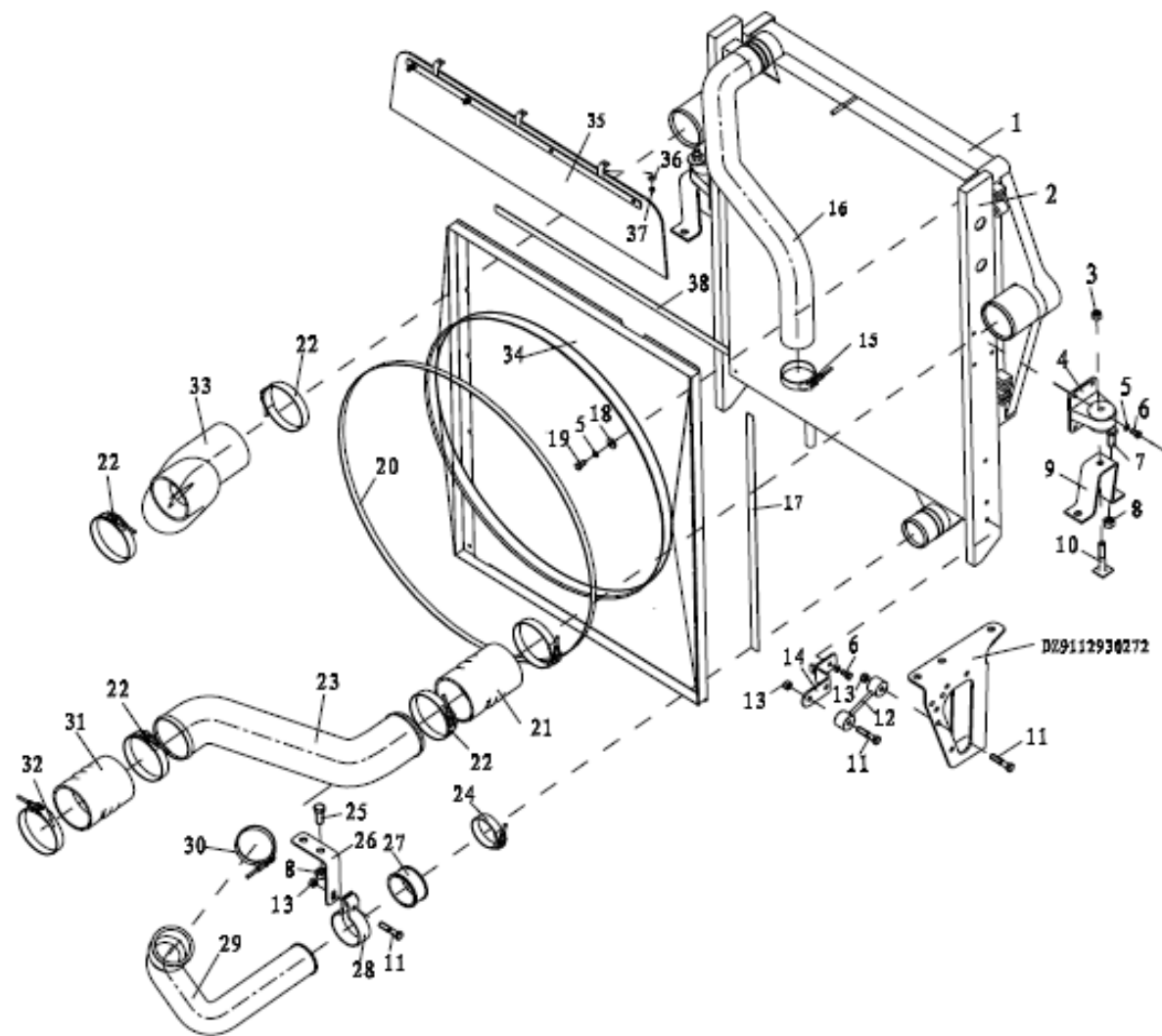
Заказать запчасти на сайте <http://partikx.ru/>

空气滤清装置III Воздушный фильтр(F2000/WP12) III

序号 П/п	件号 Обозначение	名称 Наименование		数量 Кол-во	适用车型 Применяемость	备注 Примечание
37	DZ93259190047	波纹管	Патрубок	1		
38	DZ93259190016	卡箍	Хомут	1		
39	Q33214	2型全金属六角锁紧螺母	Стопорная гайка	2		
40	DZ9114190055	支架	Кронштейн	1	6×4/тягач	
	DZ93259190080	支架	Кронштейн	1	6×4/8×4/самосвал	
41	Q150B1430	六角头螺栓	Болт	2		
42	DZ9114190362	进气管支架	Кронштейн	1		
43	DZ93259190024	卡箍	Хомут	1	6×4/тягач	
	DZ93259190018	卡箍	Хомут	1	6×4/8×4/самосвал	
44	DZ93259190021	支架总成	Кронштейн в сборе	1	6×4/тягач	
	DZ93259190020	支架总成	Кронштейн в сборе	1	6×4/8×4/самосвал	

Заказать запчасти на сайте <http://partikx.ru/>

冷却系 I Система охлаждения I



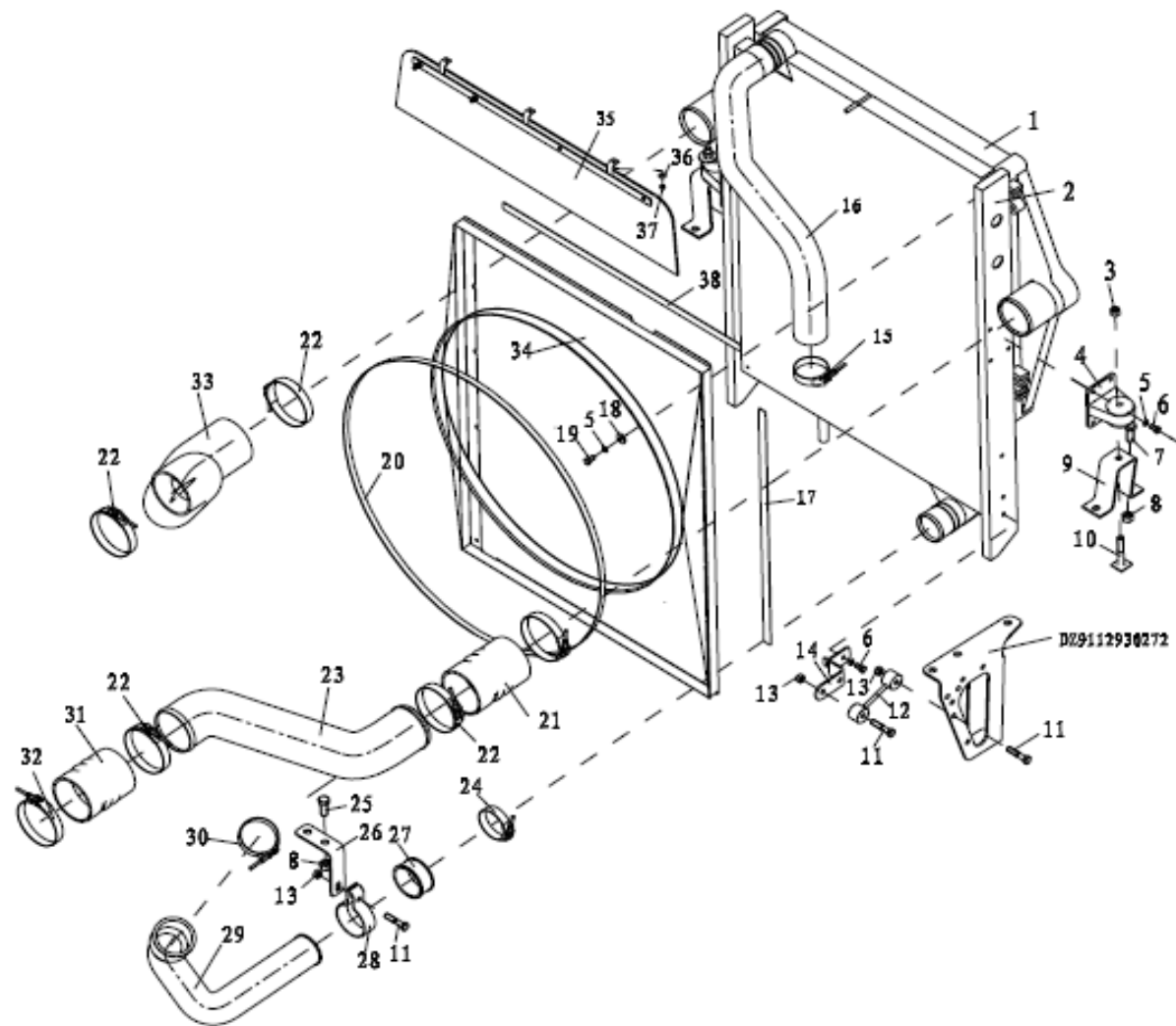
Заказать запчасти на сайте <http://partikx.ru/>

冷却系 I Система охлаждения I

序号 П/п	件号 Обозначение	名称 Наименование		数量 Кол-во	适用车型 Применяемость	备注 Примечание
1	DZ95259531501	中冷器总成	Радиатор в сборе	1		DZ95259531501
2	DZ95259532202	散热器总成	Радиатор в сборе	1		DZ95259532202
3	06.11240.0411	六角锁紧螺母	Стопорная гайка	2		
4	81.06225.6008	散热器托架总成	Опора радиатора в сборе	2		
5	Q40308	弹簧垫圈	Пружинная шайба	10		
6	Q150B0816	六角头螺栓	Болт	10		
7	Q150B1445	六角头螺栓	Болт	6		
8	Q33214	2型全金属六角锁紧螺母	Металлическая стопорная гайка	6		
9	DZ95259538860	散热器左支架总成	Левый держатель радиатора	1		
10	DZ95259538870	散热器右支架总成	Правый держатель радиатора	1		
11	DZ9112538040	螺杆支架总成	Кронштейн в сборе	1		
12	Q150B1050	六角头螺栓	Болт	5		
13	81.06245.0043	摆动支承总成	Опора в сборе	2		
14	Q33210	2型全金属六角锁紧螺母	Металлическая стопорная гайка	4		
15	DZ95259538810	右连接板	Правый анкер	1		
16	DZ95259538809	左连接板	Левый анкер	1		
17	Q67683	卡箍	Хомут	2		
18	DZ95259535402	wp12 上水胶管	Патрубок	1		
19	DZ9114531011	海绵密封条	Губчатый суташ	по потребности		
20	Q40208	垫圈	Шайба	4		
21	Q150B0816TF2	六角头螺栓	Болт	4		
22	DZ91259538602	蜗杆传动式软管卡箍	Хомут	1		
23	2300-1315033	硅胶管	Силикагелевый патрубок	1		
24	DZ9003532115	T型卡箍	Хомут	4		
25	DZ95259534018	中冷器进气管	Впускная труба радиатор	1		

Заказать запчасти на сайте <http://partikx.ru/>

冷却系 □ Система охлаждения □

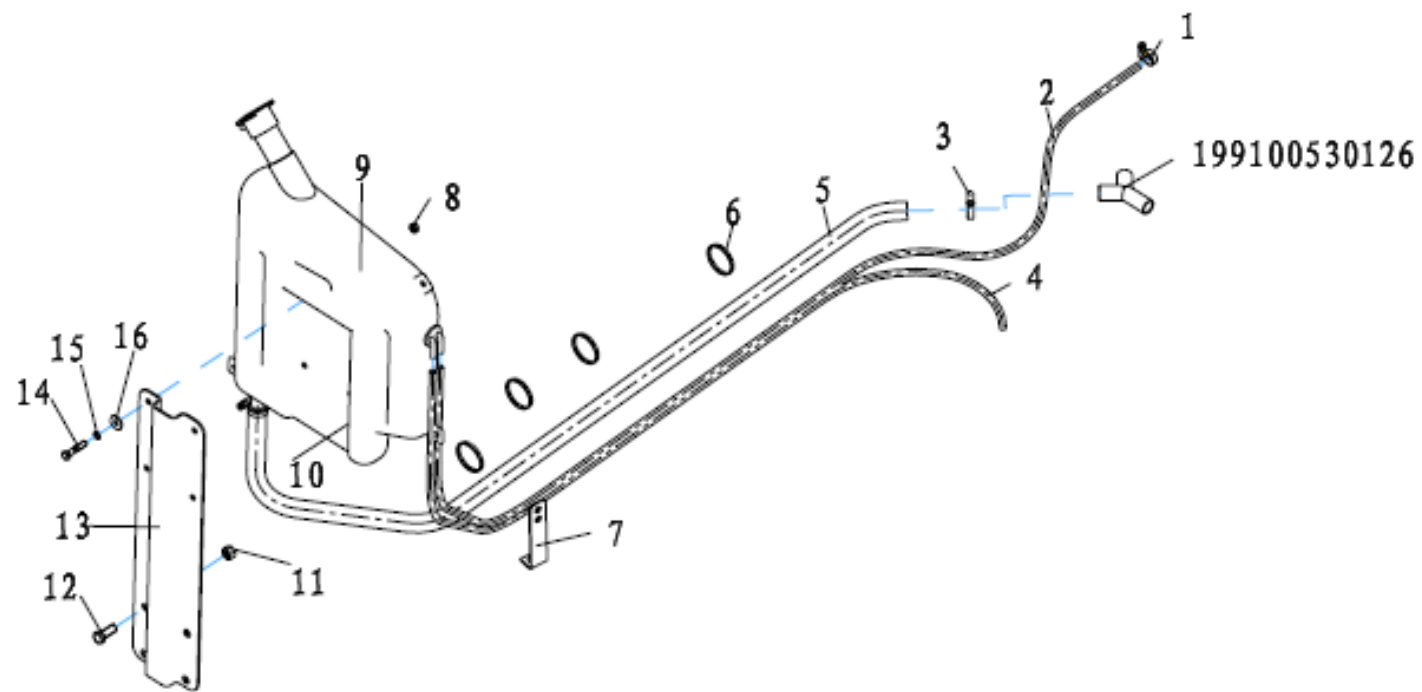


Заказать запчасти на сайте <http://partikx.ru/>

冷却系 II Система охлаждения II

序号 П/п	件号 Обозначение	名称 Наименование	数量 Кол-во	适用车型 Применяемость	备注 Примечание
24	DZ9003532074	T 型卡箍	Хомут	1	
25	Q150B1435	六角头螺栓	Болт	2	
26	DZ93259538062	L 板	Пластина	2	
27	DZ93259535611	胶套	Резиновый чехол	1	
28	DZ93259538606	管夹	Хомут	1	
29	DZ95319535812	进水胶管	Впускная труба	1	
30	DZ9003532087	T 型卡箍	Хомут	1	
31	DZ9112530115	硅胶管	Силикагелевый патрубок	1	
32	DZ9003532122	T 型卡箍	Хомут	1	
33	DZ95259535401 DZ9112538033	中冷器成型出气管	Выпускная труба радиатора	1	
34	DZ95259536010	风扇护风罩	Диффузор вентилятора	1	
35	Q40205	止回流板总成	Пластина против рециркуляции	1	
36	Q340B05	垫圈	Шайба	3	
37	DZ9114531013	六角锁紧螺母	Металлическая стопорная гайка	3	
38		海绵密封条	Губчатый суташ	По потребности	

膨胀箱 □ Расширительный бачок □



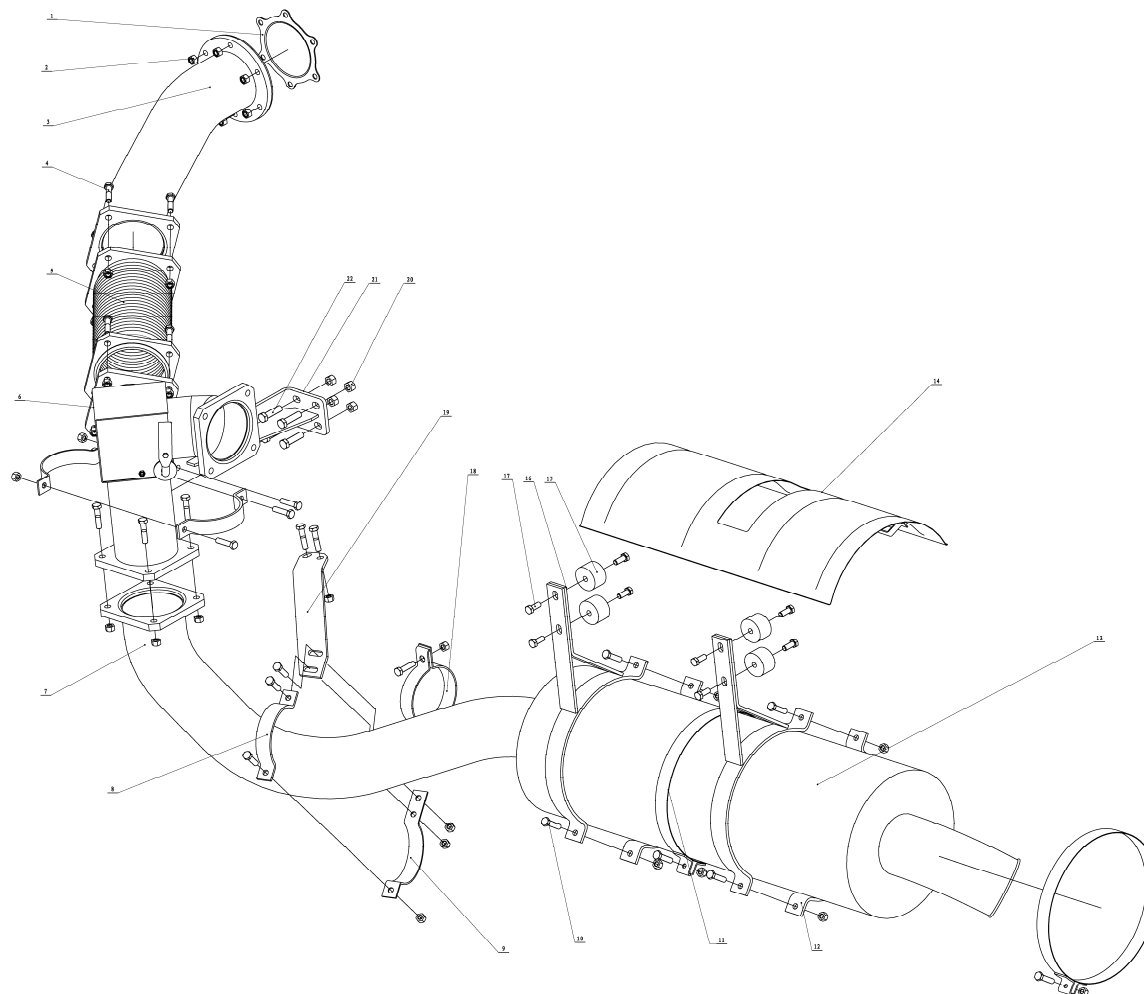
Заказать запчасти на сайте <http://partikx.ru/>

膨胀箱 I Расширительный бачок I

序号 П/п	件号 Обозначение	名称 Наименование		数量 Кол-во	适用车型 Применяемость	备注 Примечание
1	Q67627	B 型蜗杆传动式软管环箍	Хомут	4		
2	199114530428	橡胶软管	Шланг	1		
3	Q67632	B 型蜗杆传动式软管环箍	Хомут	2		
4	189100530016	橡胶软管	Шланг	1		
5	116100840031	橡胶软管	Шланг	1		
6	190003171697	塑料紧箍带	Хомут	1		
7	DZ93259538036	膨胀水箱管路固定支架	Кронштейн	По потребности		
8	Q340B08	1 型六角螺母	Гайка	1		
9	DZ9114530260	膨胀箱总成	Расширительный бачок в сборе	4		
10	DZ9100530010	膨胀箱敬告牌	Сигнализатор	1		
11	Q33212	2 型全金属六角锁紧螺母	Гайка	1		
12	Q150B1230TF2	六角头螺栓	Болт	1		
13	DZ9114530361	膨胀箱支架	Кронштейн расширительного бачка	1	N、J Кабина	
	DZ9114530362	膨胀箱支架	Кронштейн расширительного бачка	1	D Кабина	
14	Q150B0840	六角头螺栓	Болт	4		
15	40308	弹簧垫圈	Пружинная шайба	4		
16	Q40208	大垫圈	Шайба	4		

Заказать запчасти на сайте <http://partikx.ru/>

排气管及消声器 (德龙 6×4/850 车架/手动底板加热车型) Газотвод и глушитель



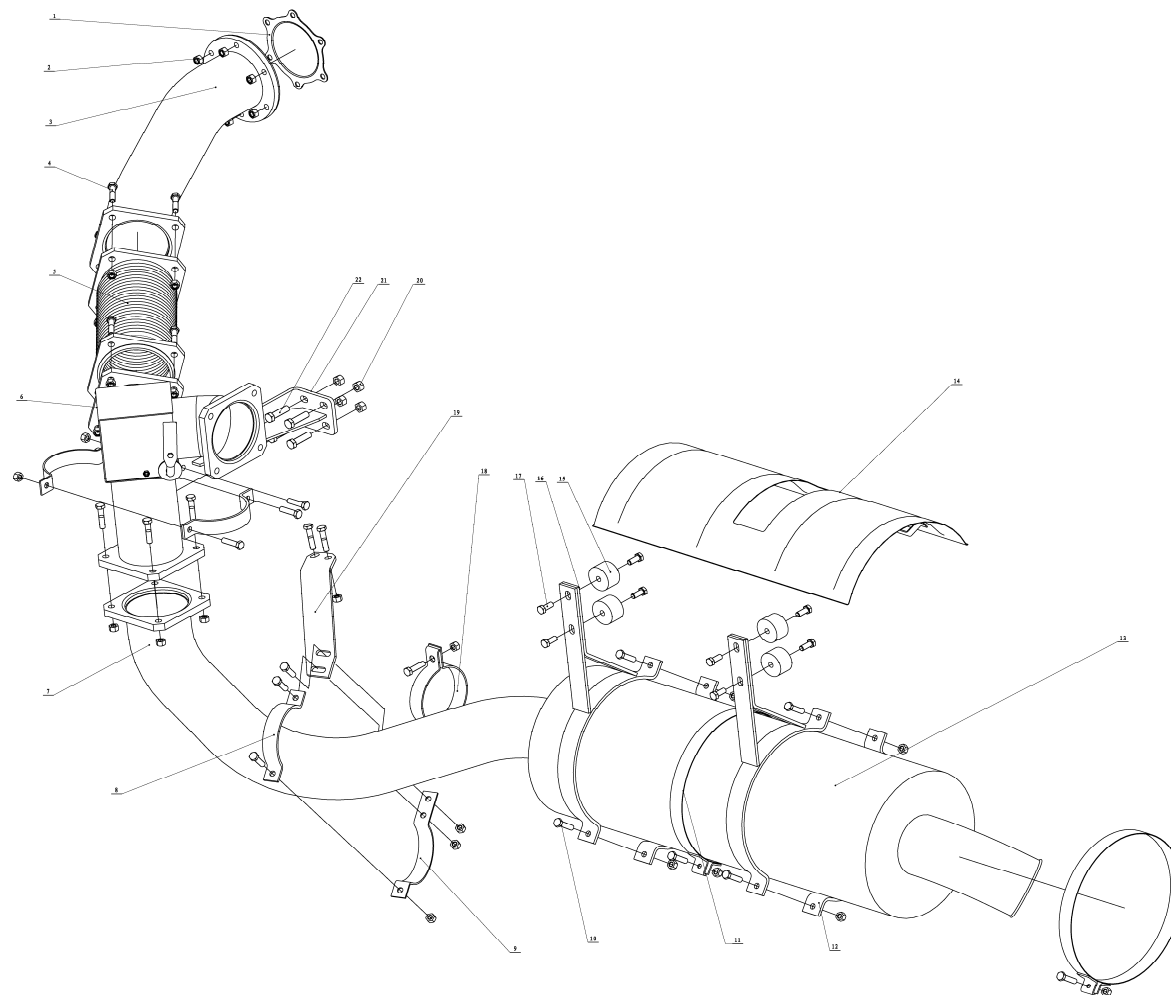
Заказать запчасти на сайте <http://partikx.ru/>

排气管及消声器 I (德龙 6×4/850 车架/手动底板加热车型) Газоотвод и глушитель I

序号 П/п	件号 Обозначение	名称 Наименование		数量 Кол-во	适用车型 Применяемость	备注 Примечание
1	DZ9112540016	密封垫	Уплотнительная прокладка	1		
2	Q33210	2 型全金属六角锁紧螺母	Металлическая стопорная гайка	33		
3	DZ93259540026	排气管总成(一)	Выпускная труба в сборе	1		
4	Q150B1045	六角头螺栓	Болт	14		
5	DZ9118540130	挠性软管	Гибкий шланг	1		
6	DZ93259540500	6×4 三通排气管	Выпускная труба	1		
7	DZ9114545009	排气管总成(三)	Выпускная труба в сборе	1		
8	DZ9118540313	卡箍	Хомут	2		
9	DZ9118540319	卡箍	Хомут	2		
10	Q150B1040	六角头螺栓	Болт	13		
11	DZ9114540064	紧固带总成	Крепежная лента в сборе	2		
12	DZ9114540061	卡箍	Хомут	2		
13	DZ9100540009	排气消声器	Глушитель	1		
14	DZ9114540140	隔热板总成	Теплоизоляционный экран в сборе	1		
15	1384D0410007	橡胶金属软垫	Резиновая прокладка	4		
16	DZ9114540130	托架总成	Кронштейн в сборе	2		
17	Q150B1025	六角头螺栓	Болт	8		
18	DZ9114540316	管夹	Хомут	1		
19	DZ9112540476	角板	Косынка	1		
20	Q33212	2 型全金属六角锁紧螺母	Металлическая стопорная гайка	4		
21	DZ93259540402	支架	Кронштейн	1		
22	Q150B1245TF2	六角头螺栓	Болт	4		

Заказать запчасти на сайте <http://partikx.ru/>

排气管及消声器 (德龙 8×4/850 车架/手动底板加热车型) Газотвод и глушитель



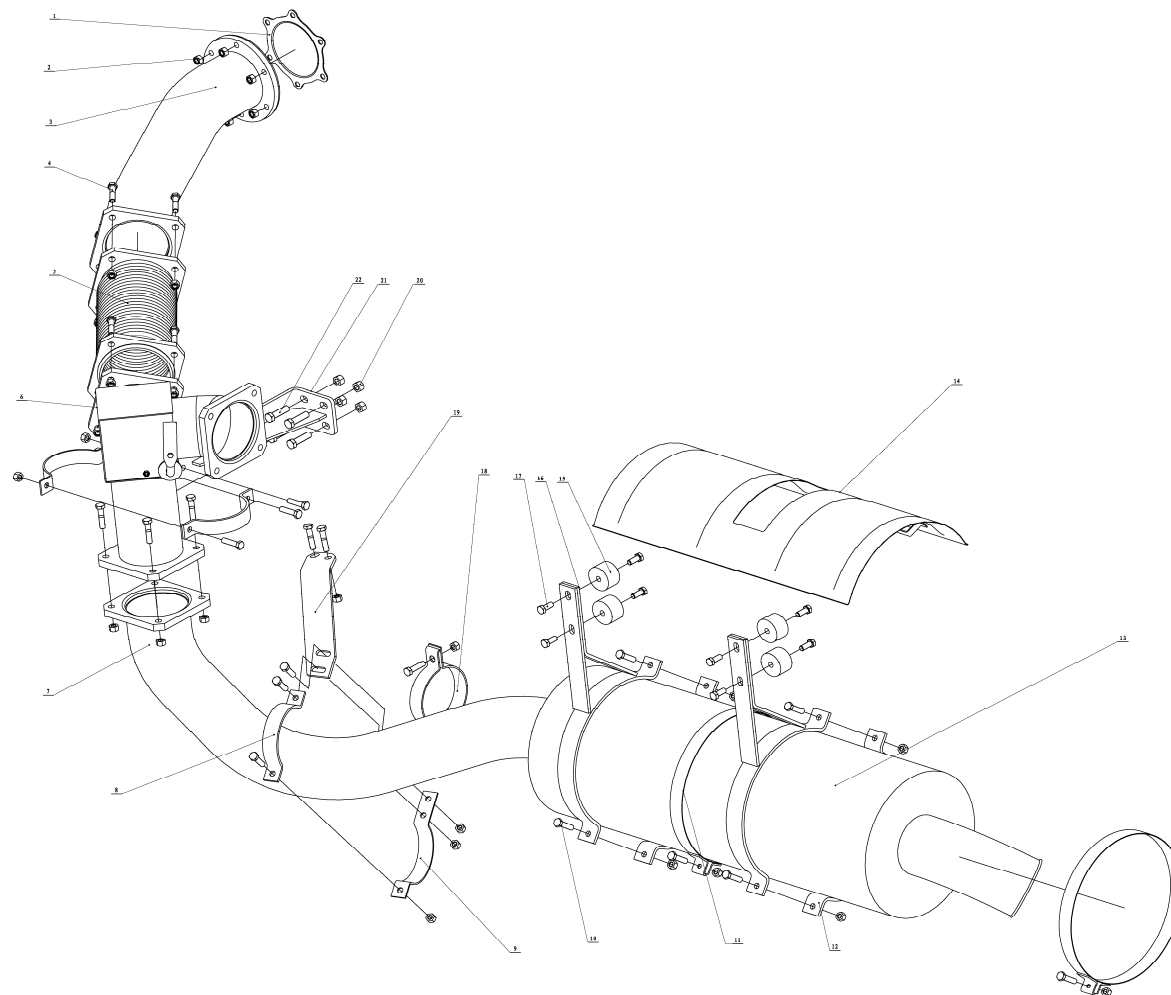
Заказать запчасти на сайте <http://partikx.ru/>

排气管及消声器 II (德龙 8×4/850 车架/手动底板加热车型) Газоотвод и глушитель II

序号 П/п	件号 Обозначение	名称 Наименование		数量 Кол-во	适用车型 Применяемость	备注 Примечание
1	DZ9112540016	密封垫	Уплотнительная прокладка	1		
2	DZ93319540003	排气管总成(一)	Выпускная труба в сборе	1		
3	Q150B1095	六角头螺栓	Болт	4		
4	190003888470	自锁螺母	Гайка самоблокировочная	4		
5	DZ9118540130	挠性软管	Шланг	1		
6	Q150B1045	六角头螺栓	Болт	9		
7	DZ93259540030	排气管三通总成	Тройник в сборе	1		
8	Q33210	2 型全金属六角锁紧螺母	Металлическая стопорная гайка	19		
9	DZ93319540030	排气管总成	Выпускная труба в сборе	1		
10	DZ9118540313	卡箍	Хомут	2		
11	DZ9118540028	支架	Хомут	1		
12	Q150B1030	六角头螺栓	Болт	10		
13	DZ9118540319	卡箍	Хомут	2		
14	Q150B1245	六角头螺栓	Болт	2		
15	Q40012	平垫圈	Шайба	2		
16	Q40312	弹簧垫圈	Пружинная шайба	2		
17	Q33212	2 型全金属六角锁紧螺母	Металлическая стопорная гайка	2		
18	Q150B1020	六角头螺栓	Болт	5		
19	Q40310	弹簧垫圈	Пружинная шайба	10		
20	Q40010	平垫圈	Шайба	10		
21	DZ9118545366	托架	Кронштейн	1		
22	1384D0410007	橡胶金属软垫	Резиновая прокладка	5		
23	DZ9118545365	吊带	Перевязь	1		
24	Q150B1025	六角头螺栓	Болт	5		
25	DZ9114540316	管夹	Хомут	1		

Заказать запчасти на сайте <http://partikx.ru/>

排气管及消声器 (德龙 8×4/850 车架/手动底板加热车型) Газоотвод и глушитель



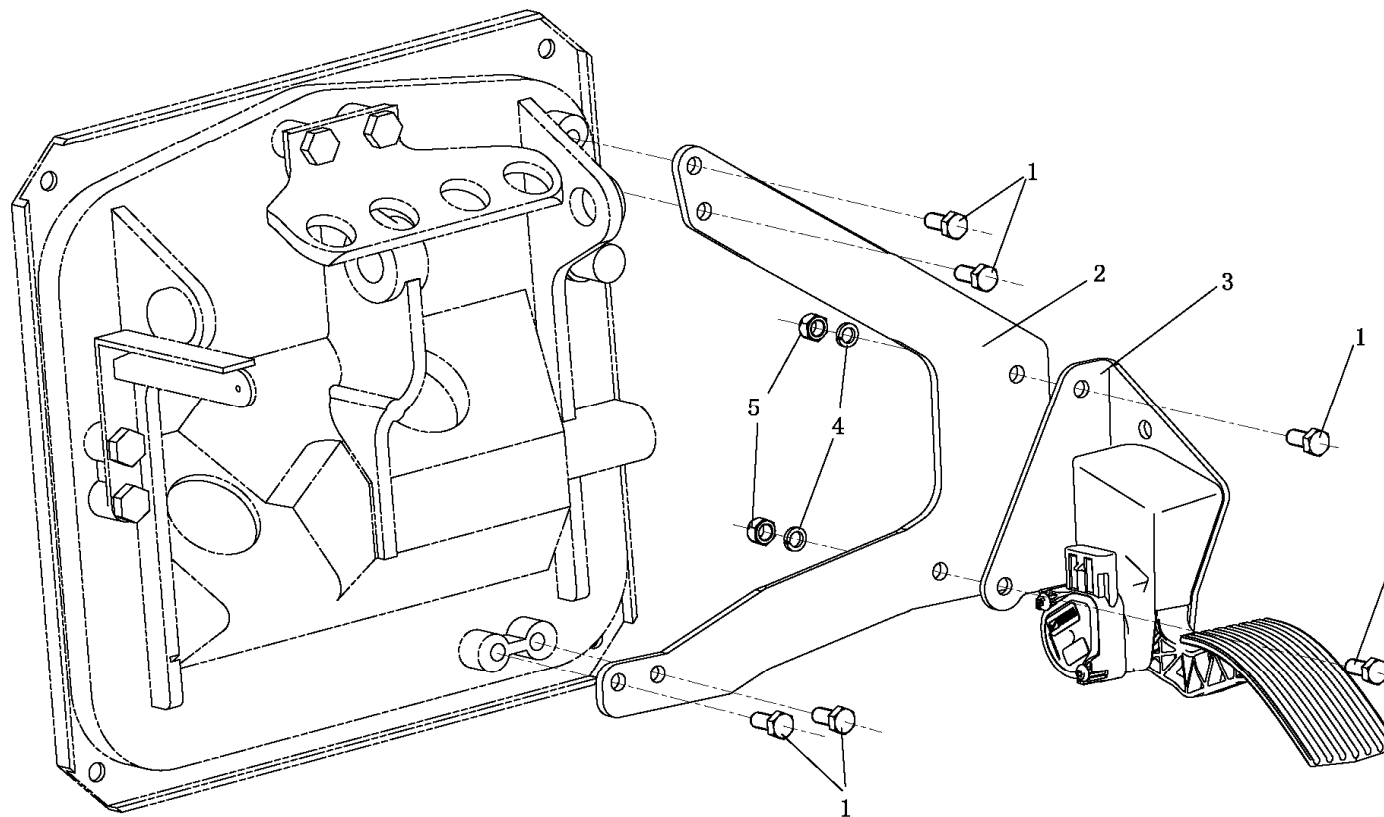
Заказать запчасти на сайте <http://partikx.ru/>

排气管及消声器Ⅲ(德龙 8×4/850 车架/手动底板加热车型) Газоотвод и глушитель III

序号 П/п	件号 Обозначение	名称 Наименование		数量 Кол-во	适用车型 Применяемость	备注 Примечание
26	Q150B1040	六角头螺栓	Болт	4		
27	Q40110	平垫圈	Шайба	8		
28	Q40310	弹簧垫圈	Пружинная шайба	4		
29	Q332B10	2 型全金属六角锁紧螺母	Металлическая стопорная гайка	4		
30	199012540369	托架	Кронштейн	2		
31	Q150B0830	六角头螺栓	Болт	2		
32	Q33208	2 型全金属六角锁紧螺母	Металлическая стопорная гайка	2		
33	DZ9114540064	紧固带总成	Крепежная лента	2		
34	DZ9114540061	卡箍	Хомут	2		
35	DZ9100540005	排气消声器	Глушитель	1		
36	DZ9118540095	托架总成	Кронштейн в сборе	2		
37	DZ9114540242	隔热板总成	Теплоизоляционный экран в сборе	1		
38	DZ93319540025	φ 120 排气管总成(三)	Выпускная труба в сборе			

Заказать запчасти на сайте <http://partikx.ru/>

油门操纵机构 □ Механизм управления акселератором □



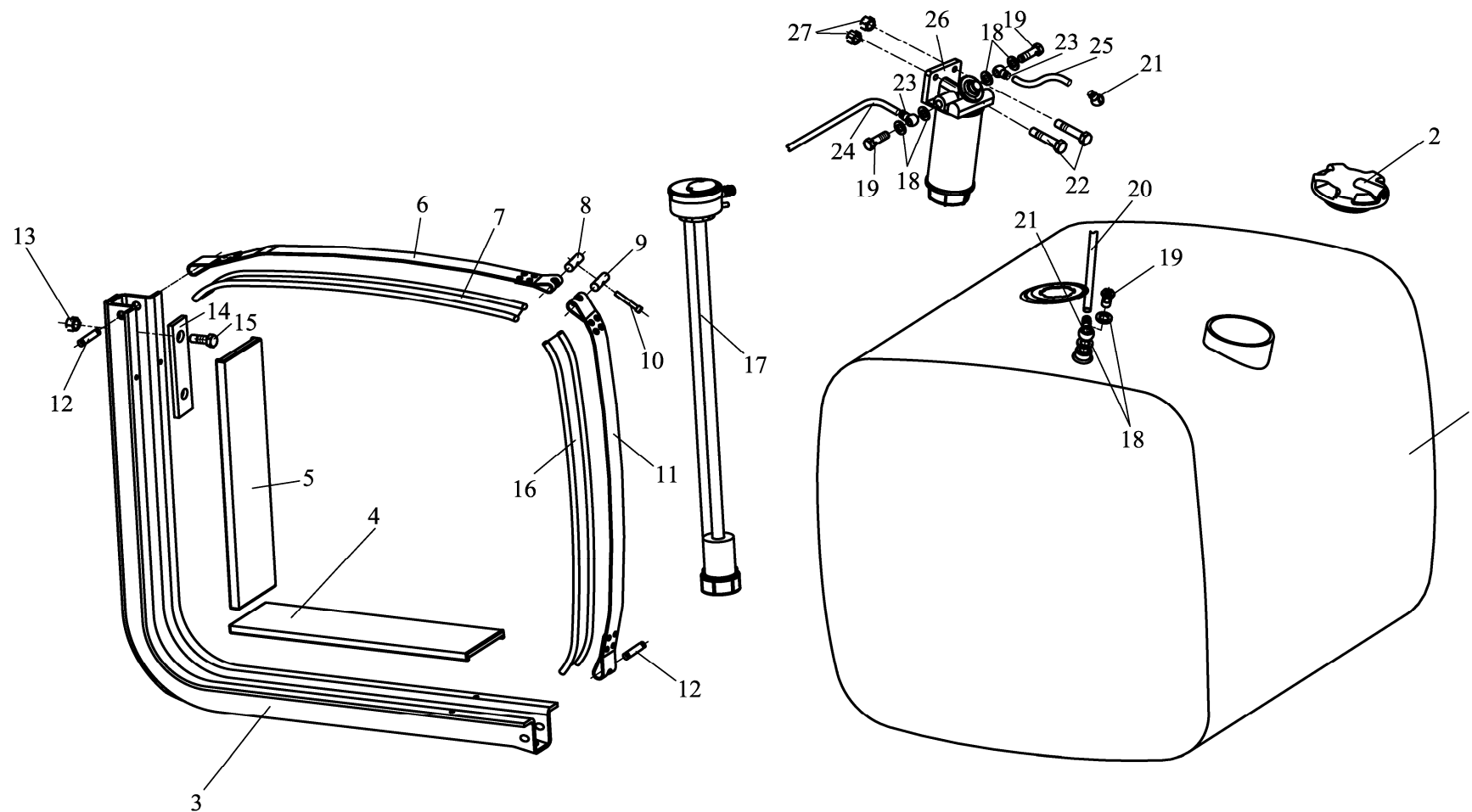
Заказать запчасти на сайте <http://partikx.ru/>

油门操纵机构 I Механизм управления акселератором I

序号 П/п	件号 Обозначение	名称 Наименование		数量 Кол-во	适用车型 Применяемость	备注 Примечание
1	Q150B0816	六角头螺栓	Болт	6		
2	DZ9100570102	油门踏板支架	Кронштейн	1		
3	DZ9100570083	加油踏板总成(Williams)	Подножка в сборе	1		
4	Q40308	弹簧垫圈	Пружинная шайба	2		
5	Q340B08	1 型六角螺母	Гайка	2		

Заказать запчасти на сайте <http://partikx.ru/>

300L 铝合金燃油箱及管路 Топливный бак в сборе



Заказать запчасти на сайте <http://partikx.ru/>

300L 铝合金燃油箱及管路 Топливный бак в сборе

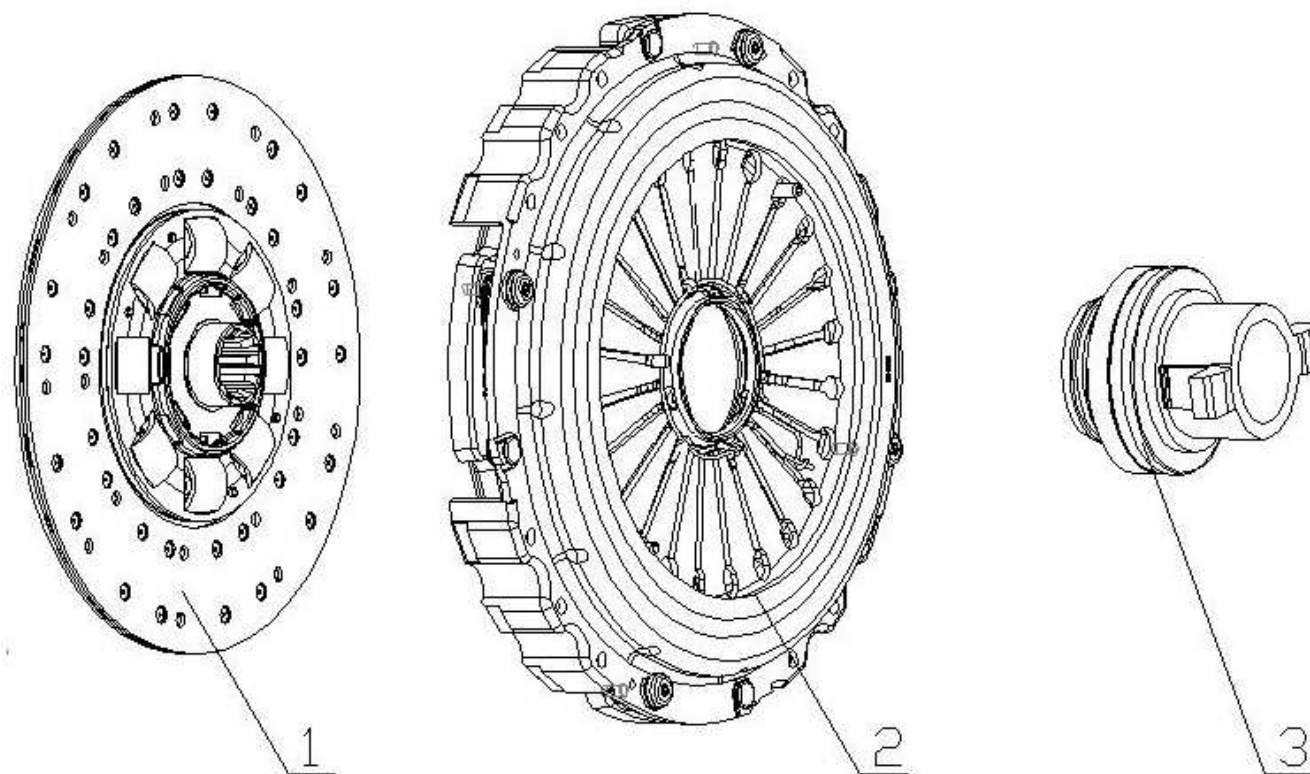
序号 П/п	件号 Обозначение	名称 Наименование	数量 Кол-во	适用车型 Применяемость	备注 Примечание
1	DZ9114552130	300L 铝合金燃油箱总成	1		
2	DZ9114551541	油箱锁盖	1		
3	DZ9114551711	油箱支架总成	2		
4	DZ9114551527	油箱支架护垫	2		
5	DZ9114551526	油箱支架护垫	2		
6	DZ9114551524	紧固带	2		
7	DZ9114551545	护垫	1		
8	DZ9114551542	固定销轴	2		
9	DZ9114551514	固定销轴	2		
10	Q218B12120TF2	内六角圆柱头螺钉	2		
11	DZ9114551525	紧固带	2		
12	DZ9114551543	支架固定销	2		
13	190003888627	自锁螺母	4		
14	DZ9114551714	垫板	2		
15	Q151B1660TF2	六角头螺栓	4		
16	DZ9114551546	护垫	2		
17	DZ9114550137	油量感应器	1		
18	Q72316T5F	密封垫圈	6		
19	190003962627	空心螺栓	3		
20	DZ9100559000	油管	1		
21	DZ9114550033	软管接头	2		
22	Q150B1270	六角头螺栓	2		
23	DZ9114553043	弯管接头总成	2		
24	DZ9100559000	油管	1		
25	DZ9100559000	油管	1		
26	DZ91189550126	粗滤器总成(随发动机)	1		

Заказать запчасти на сайте <http://partikx.ru/>

3. 离合器 СЦЕПЛЕНИЕ

Заказать запчасти на сайте <http://partikx.ru/>

Φ430 拉式膜片弹簧离合器 Diafragmenное сцепление тяговое

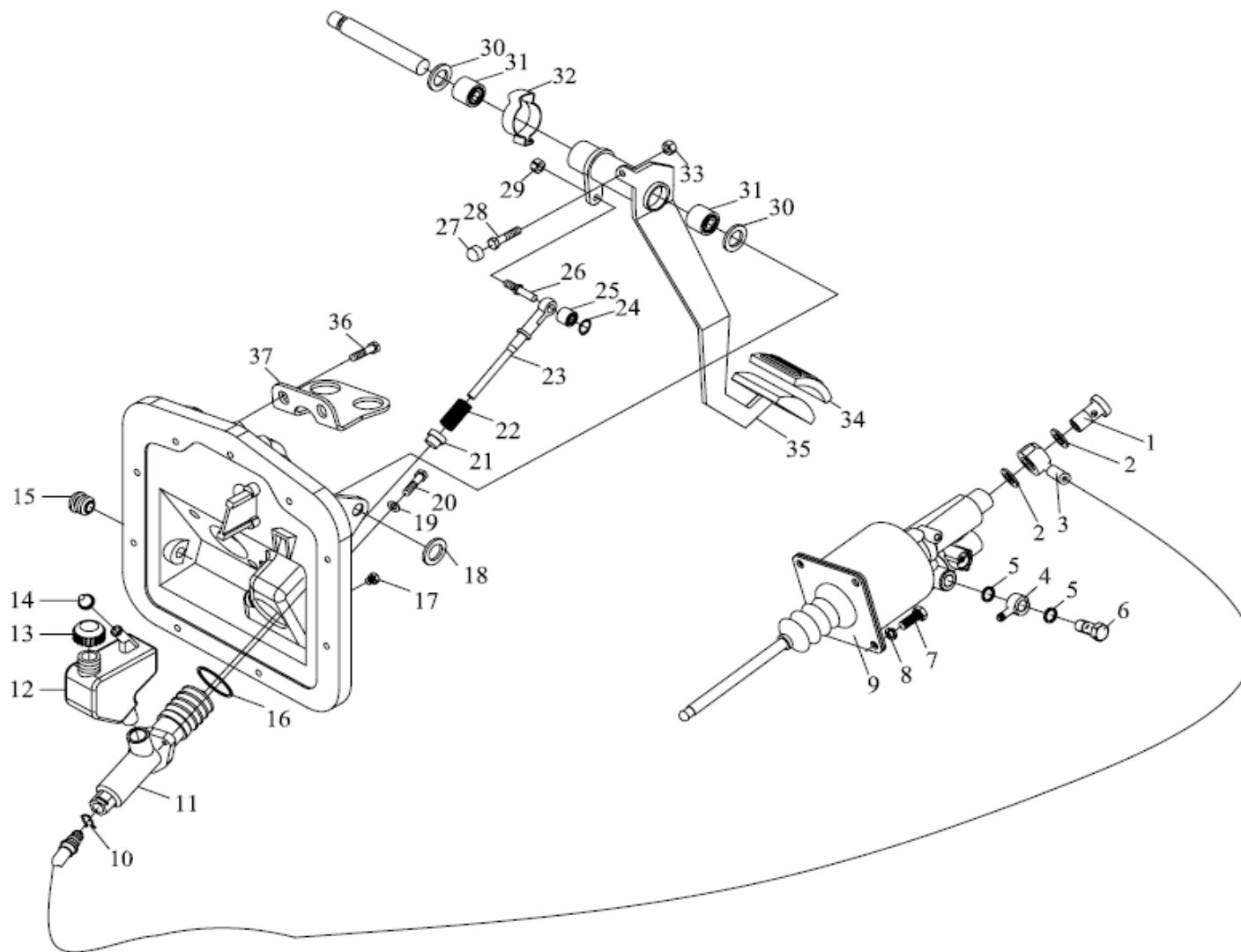


Φ430 拉式膜片弹簧离合器 I Диафрагменное сцепление тяговое I

序号 П/п	件号 Обозначение	名称 Наименование		数量 Кол-во	适用车型 Применяемость	备注 Примечание
1	DZ9114160032	从动盘总成	Ведомый диск в сборе	1	WP12 336N-400N Л.С	
2	DZ9114160031	盖总成	Крышка в сборе	1		
3	DZ9114160044	分离轴承	Подшипник	1		

Заказать запчасти на сайте <http://partikx.ru/>

拉式离合器操纵装置 I Механизм привода сцепления стяжного I



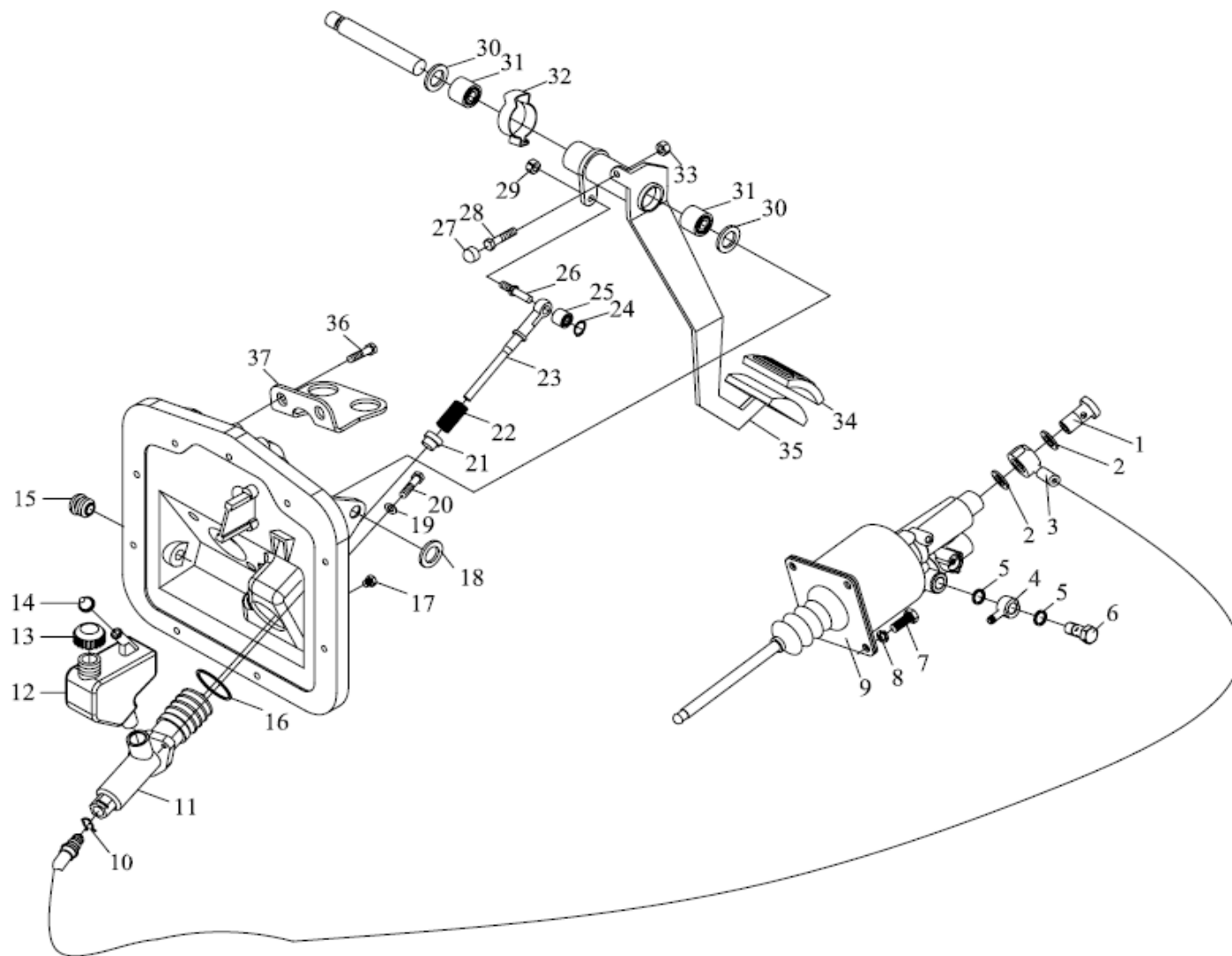
Заказать запчасти на сайте <http://partikx.ru/>

拉式离合器操纵装置 I Механизм привода сцепления стяжного I

序号 П/п	件号 Обозначение	名称 Наименование		数量 Кол-во	适用车型 Применяемость	备注 Примечание
1	SXQ84310	空心螺栓	Пустотельный болт	1		
2	Q72314 T5F	密封垫圈	Уплотнительная шайба	2		
3	DZ9112230009	油管	Маслопровод	1		
	DZ9112230005	油管	Маслопровод	1		
4	199100270119	软管接头	Штуцер шланга	1		
5	Q72316 T5F	密封垫圈	Уплотнительная шайба	2		
6	190003962627	空心螺栓	Пустотельный болт	1		
7	Q151B1020	六角头螺栓	Болт	4		
	Q150B0818	六角头螺栓	Болт	4		
8	Q40310	弹簧垫圈	Пружинная шайба	4		
	Q40308	弹簧垫圈	Пружинная шайба	4		
9	DZ9112230178	离合器分泵	Гидронасос сцепления	1		
	DZ9112230181	离合器分泵	Гидронасос сцепления	1		
10	DZ9112230212	卡环	Запорное кольцо	1		
11	DZ9114230022	离合器液压总泵	Главный гидронасос сцепления	1		
12	DZ9114230021	贮液罐	Бачок	1		
13	81.90310.6001	锁盖总成	Замоковая крышка в сборе	1		
14	81.96410.0197	密封圈	Уплотнительное кольцо	1		
15	81.96002.0131	密封堵	Пробка	2		
16	06.56930.1973	复曲面密封件	Уплотнитель	1		
17	81.96002.0384	螺塞	Пробка	1		
18	06.29050.0116	垫圈	Шайба	1		
19	06.15013.0411	垫圈	Шайба	2		
20	06.01283.3113	六角头螺栓	Болт	2		
21	81.97680.0072	弹簧座	Тарелка пружины	1		

Заказать запчасти на сайте <http://partikx.ru/>

拉式离合器操纵装置 □ Механизм привода сцепления стяжного □



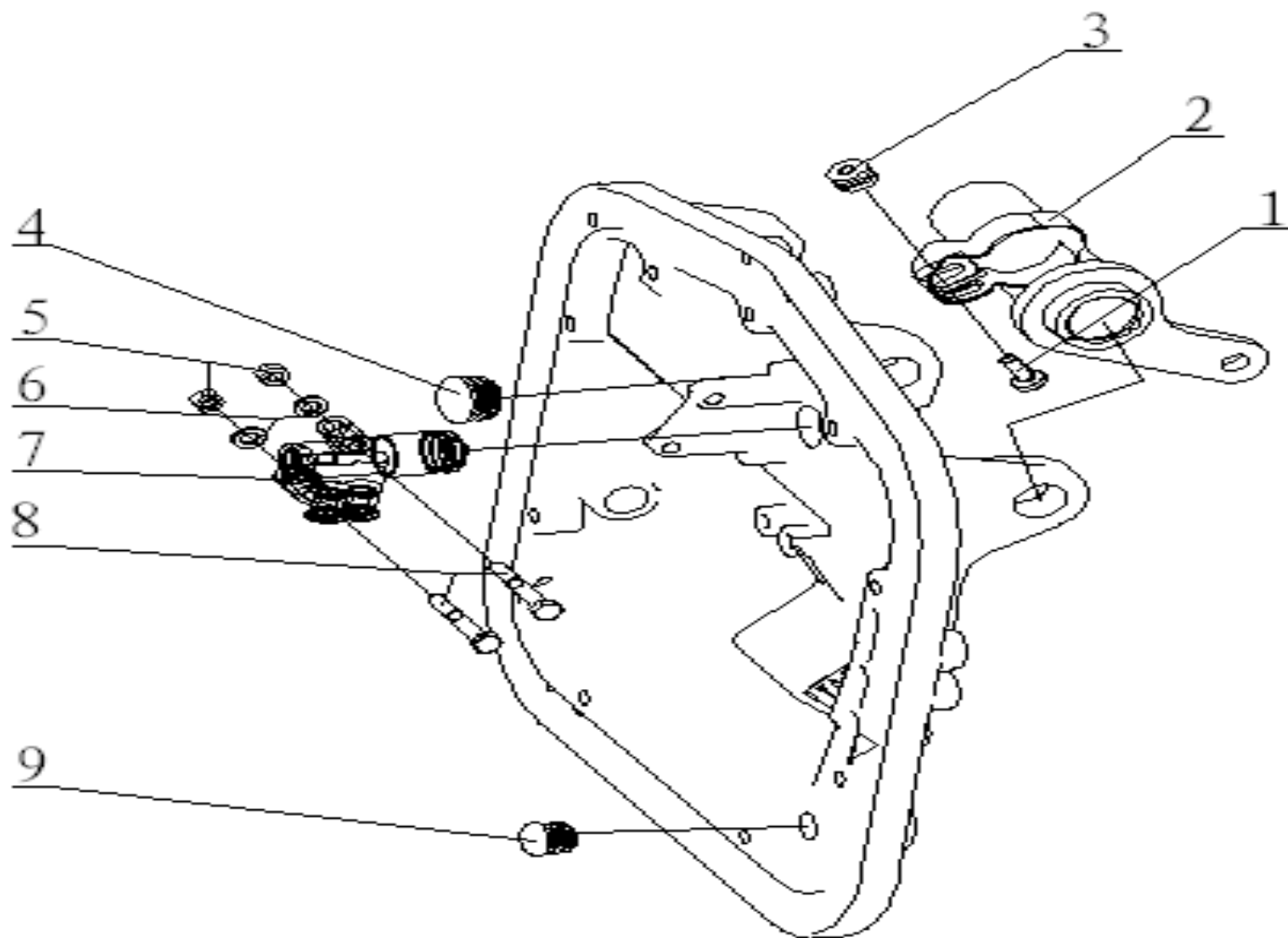
Заказать запчасти на сайте <http://partikx.ru/>

拉式离合器操纵装置 II Механизм привода сцепления стяжного II

序号 П/п	件号 Обозначение	名称 Наименование		数量 Кол-во	适用车型 Применяемость	备注 Примечание
22	06.46080.0422	压缩弹簧	Сжатая пружина	1		
23	81.91020.0686	挺杆	Толкатель	1		
24	06.29050.0111	挡圈	Стопорное кольцо	1		
25	06.33719.0018	滚针轴承	Игольчатый подшипник	1		
26	81.91020.0611	螺纹销	Резьбовой палец	1		
27	81.96020.0369	橡胶垫	Резиновая прокладка	1		
28	06.01283.3115	六角头螺栓	Болт	1		
29	06.11240.0406	六角锁紧螺母	Стопорная гайка	1		
30	06.15114.0418	调整垫圈	Регулировочная шайба	2		
31	06.33719.0005	滚针轴承	Игольчатый подшипник	2		
32	81.97640.0273	弹簧夹子	Пружинный хомут	3		
33	06.11064.2114	六角螺母	Гайка	1		
34	81.48227.0006	踏板防尘罩	Пылезащитный кожух	1		
35	81.48225.5119	离合器踏板总成	Педаля сцепления в сборе	1		
36	06.07069.0007	自锁螺栓 M8*16	Самоблокировочный болт M8*16	2		
37	81.48240.0327	传感器支架	Кронштейн датчика	1		

Заказать запчасти на сайте <http://partikx.ru/>

操纵机构的控制阀 Клапан управления механизмом сцепления



Заказать запчасти на сайте <http://partikx.ru/>

操纵机构的控制阀 I Клапан управления механизмом сцепления I

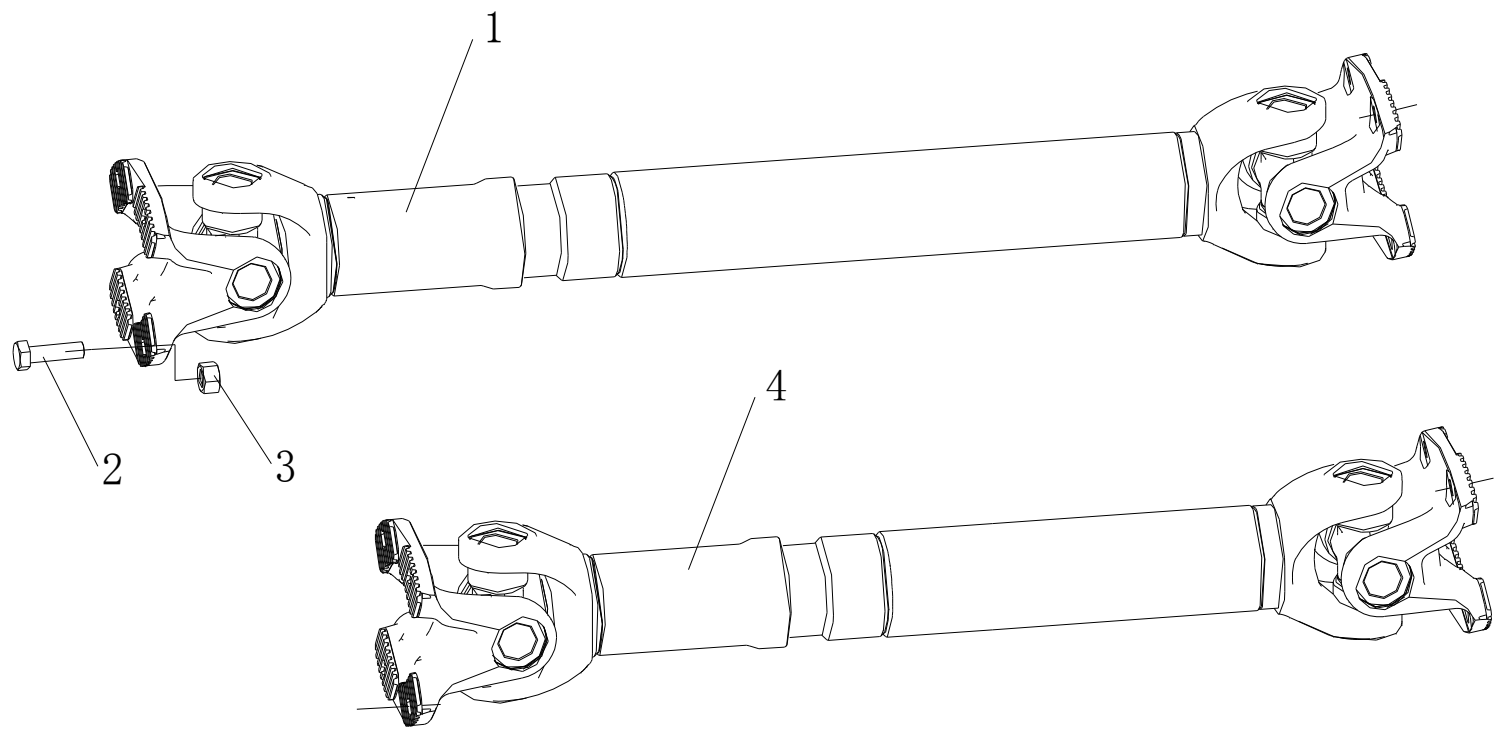
序号 П/п	件号 Обозначение	名称 Наименование		数量 Кол-во	适用车型 Применяемость	备注 Примечание
1	Q2140625	十字槽盘头螺钉	Вин	1		
2	81.97640.0227	弹簧夹	Пружинный хомут	1		
3	81.90685.0276	变速螺母	Гайка	1		
4	81.96002.0130	密封堵	Пробка	1		
5	Q33206	2型全金属六角锁紧螺母平垫圈	Стопорная гайка	2		
6	Q40106	二位三通压力阀	Шайба	2		
7	81.52170.6156	六角头螺栓	Клапан	1		
8	Q150B0645	密封堵	Болт	2		
9	81.96002.0131		Пробка	1		

Заказать запчасти на сайте <http://partikx.ru/>

4. 传动轴 КАРДАННЫЙ ВАЛ

Заказать запчасти на сайте <http://partikx.ru/>

传动轴总成 Карданный вал в сборе



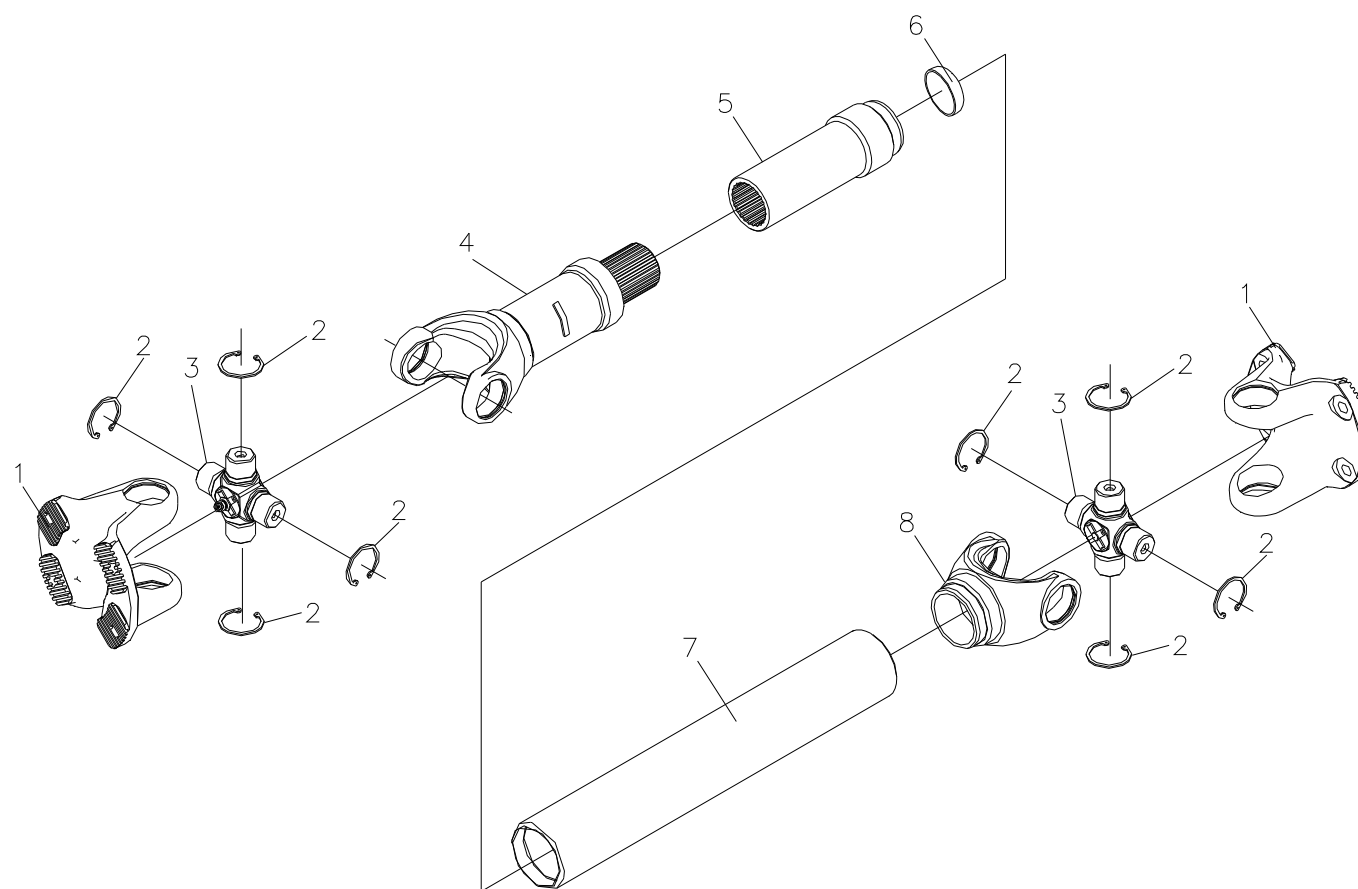
Заказать запчасти на сайте <http://partikx.ru/>

传动轴总成 Карданный вал в сборе

序号 П/п	件号 Обозначение	名称 Наименование		数量 Кол-во	适用车型 Применяемость	备注 Примечание
1	DZ9114313168	传动轴	Карданный вал	1	SX3255DT384	
2	Q151B1450TF2	六角头螺栓	Болт	16		
3	190003888458	自锁螺母	Гайка самоблокировочная	16		
4	DZ9114311067	传动轴	Карданный вал	1		

Заказать запчасти на сайте <http://partikx.ru/>

传动轴 □ Карданный вал в сборе □



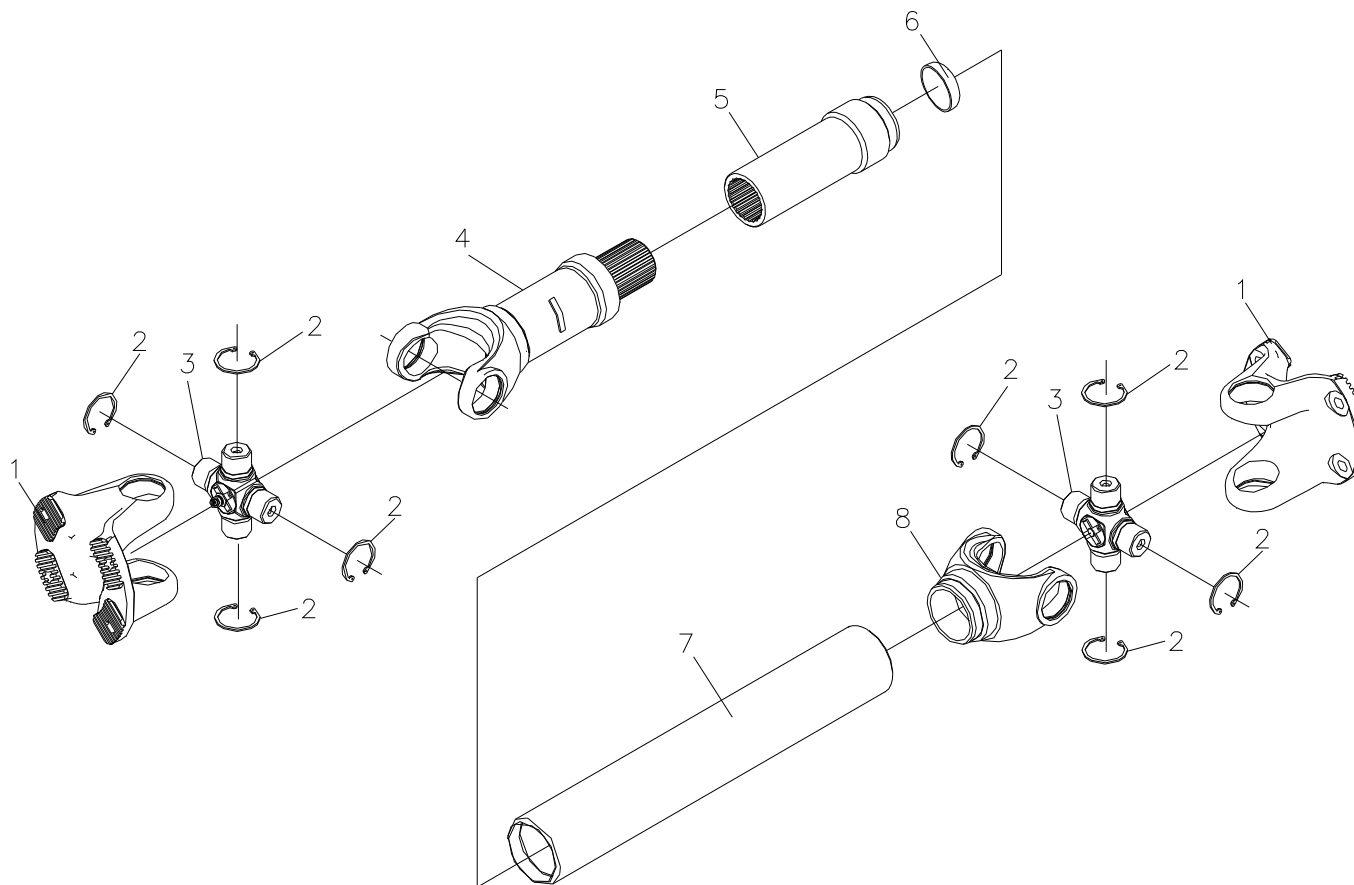
Заказать запчасти на сайте <http://partikx.ru/>

传动轴 I Карданный вал в сборе I

序号 П/п	件号 Обозначение	名称 Наименование		数量 Количество	适用车型 Применяемость	备注 Примечание
1	DZ9114311XXX 1491.707-2201062-J	传动轴 突缘叉	Промежуточный вал Вилка	1		XXX 表示长度, 单位: cm XXX означает длину, см
2	1491.707-2201063	卡环	Запорное кольцо	4		
3	1491.707-2201080	十字轴总成	Крестовина в сборе	1		
4	1491.707-2201015	轴叉总成	Вилка в сборе	1		
5	1491.707-2201097	花键套	Втулка шлица	1		
6	1491.707-2201099	堵盖	Заглушка	1		
7		轴管(规格: Φ92x6.5)	Буж(Ø92x6.5)	1		
8	1491.707-2201096	万向节叉	Карданная вилка	1		

Заказать запчасти на сайте <http://partikx.ru/>

传动轴 □ Карданный вал □



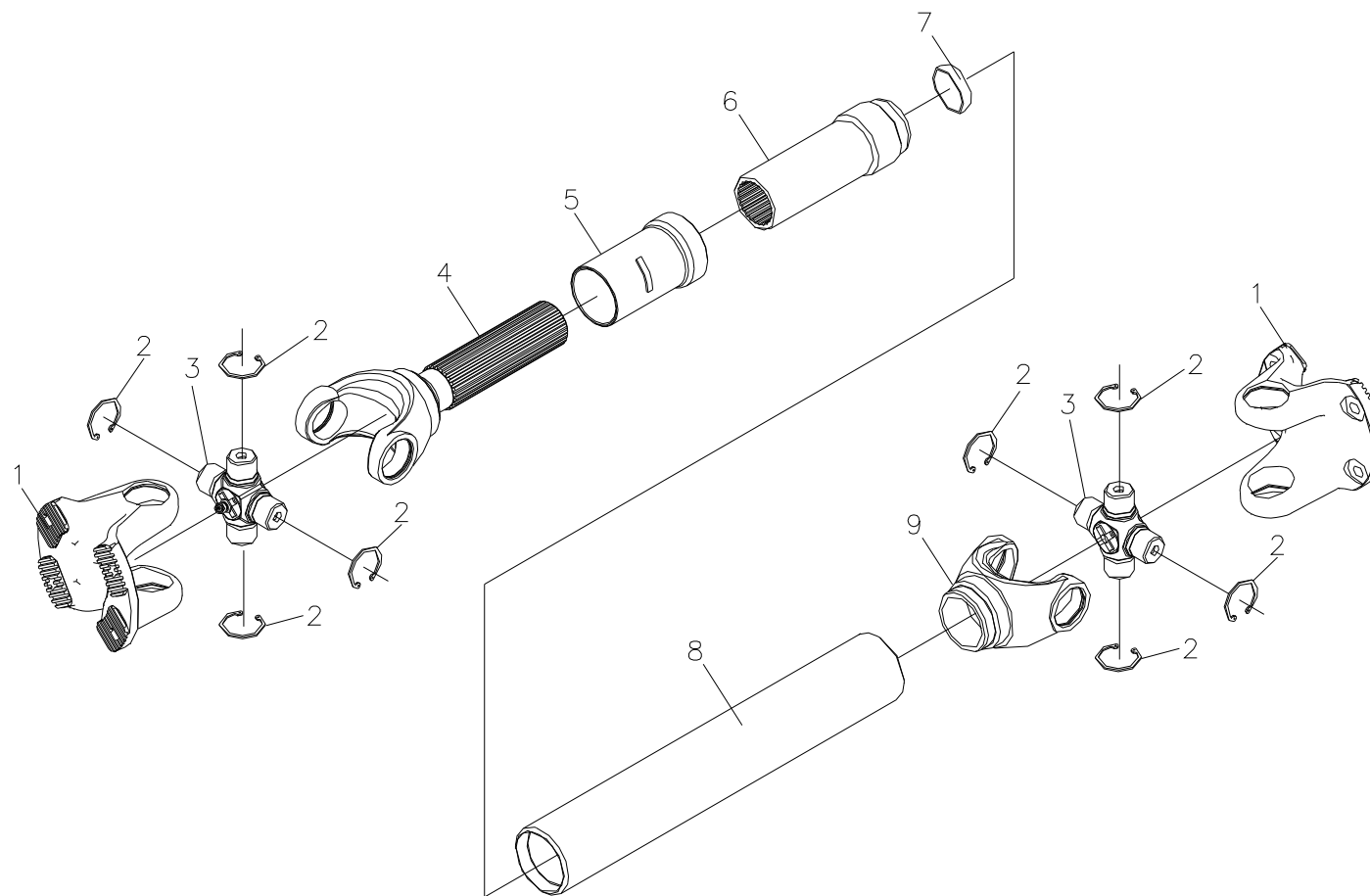
Заказать запчасти на сайте <http://partikx.ru/>

传动轴 II Карданный вал II

序号 П/п	件号 Обозначение	名称 Наименование		数量 Количество	适用车型 Применяемость	备注 Примечание
1	DZ9114312XXX 1491.707-2205062-B	传动轴 突缘叉	Карданный вал Вилка	1		XXX 表示长度, 单位: cm XXX означает длину, см
2	1491.707-2205063	卡环	Запорное кольцо	4		
3	1491.707-2205080	十字轴总成	Крестовина в сборе	1		
4	1491.707-2205015	轴叉总成	Вилка в сборе	1		
5	1491.707-2201097-A	花键套	Втулка шлица	1		
6	1491.707-2205099	堵盖	Заглушка	1		
7		轴管(规格: Φ104x8)	Буж(Ø104x8)	1		
8	1491.707-2201096-A	万向节叉	Карданная вилка	1		

Заказать запчасти на сайте <http://partikx.ru/>

传动轴 □ Карданный вал □



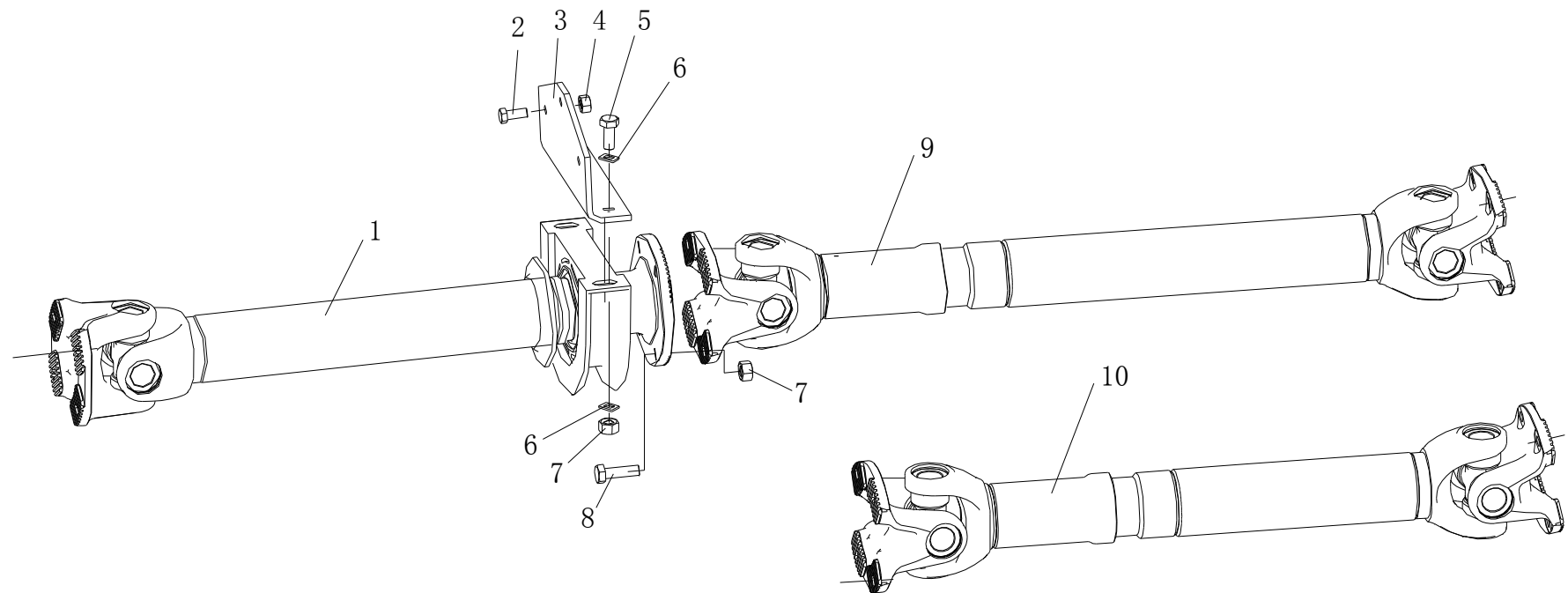
Заказать запчасти на сайте <http://partikx.ru/>

传动轴III Карданный вал III

序号 П/п	件号 Обозначение	名称 Наименование		数量 Количество	适用车型 Применяемость	备注 Примечание
1	DZ9114313XXX 395.411.08.11-B	传动轴	Карданный вал	1		XXX 表示长度, 单位: cm XXX означает длину, см
2	006.994.29.41	突缘叉	Вилка	1		
3	HWJ-3276-00	卡环	Запорное кольцо	4		
4	395.411.02.05	十字轴总成	Крестовина в сборе	1		
5	395.411.04.83	轴叉总成	Вилка в сборе	1		
6	395.411.01.08-A	护套管总成	Броня в сборе	1		
7	395.411.00.33	花键套	Втулка шлица	1		
8		堵盖	Заглушка	1		
9	395.411.09.05	轴管(规格: Φ110x6)	Буж(Ø110x6)	1		
		万向节叉	Карданная вилка	1		

Заказать запчасти на сайте <http://partikx.ru/>

传动轴总成 Карданный вал в сборе



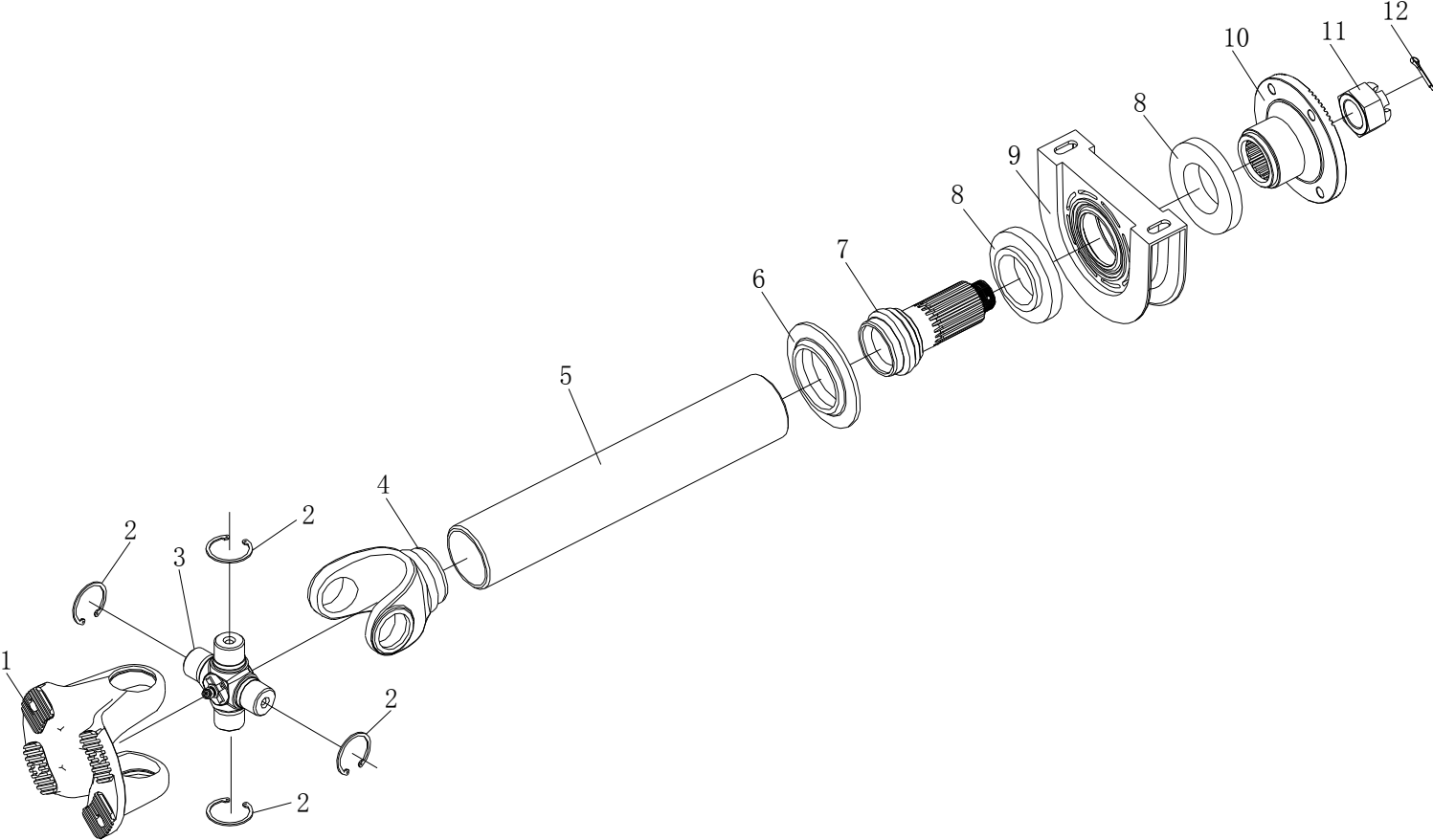
Заказать запчасти на сайте <http://partikx.ru/>

传动轴总成 卡丹ный вал в сборе

序号 П/п	件号 Обозначение	名称 Наименование		数量 Количество	适用车型 Применяемость	备注 Примечание
1	DZ9112313118	中间传动轴	Промежуточный вал	1	SX3315DT326	
2	Q151C1230	六角头螺栓	Болт	3		
3	DZ9100318019	支撑角板	Косынка	1		
4	190003888457	自锁螺母	Гайка самоблокировочная	3		
5	Q151B1435	六角头螺栓	Болт	2		
6	Q40114	平垫圈	Плоская шайба	4		
7	190003888458	自锁螺母	Гайка самоблокировочная	22		
8	Q151B1450	六角头螺栓	Болт	20		
9	DZ9114313184	传动轴	Карданный вал	1		
10	DZ9114311067	传动轴	Карданный вал	1		

Заказать запчасти на сайте <http://partikx.ru/>

中间传动轴 □ Промежуточный вал I



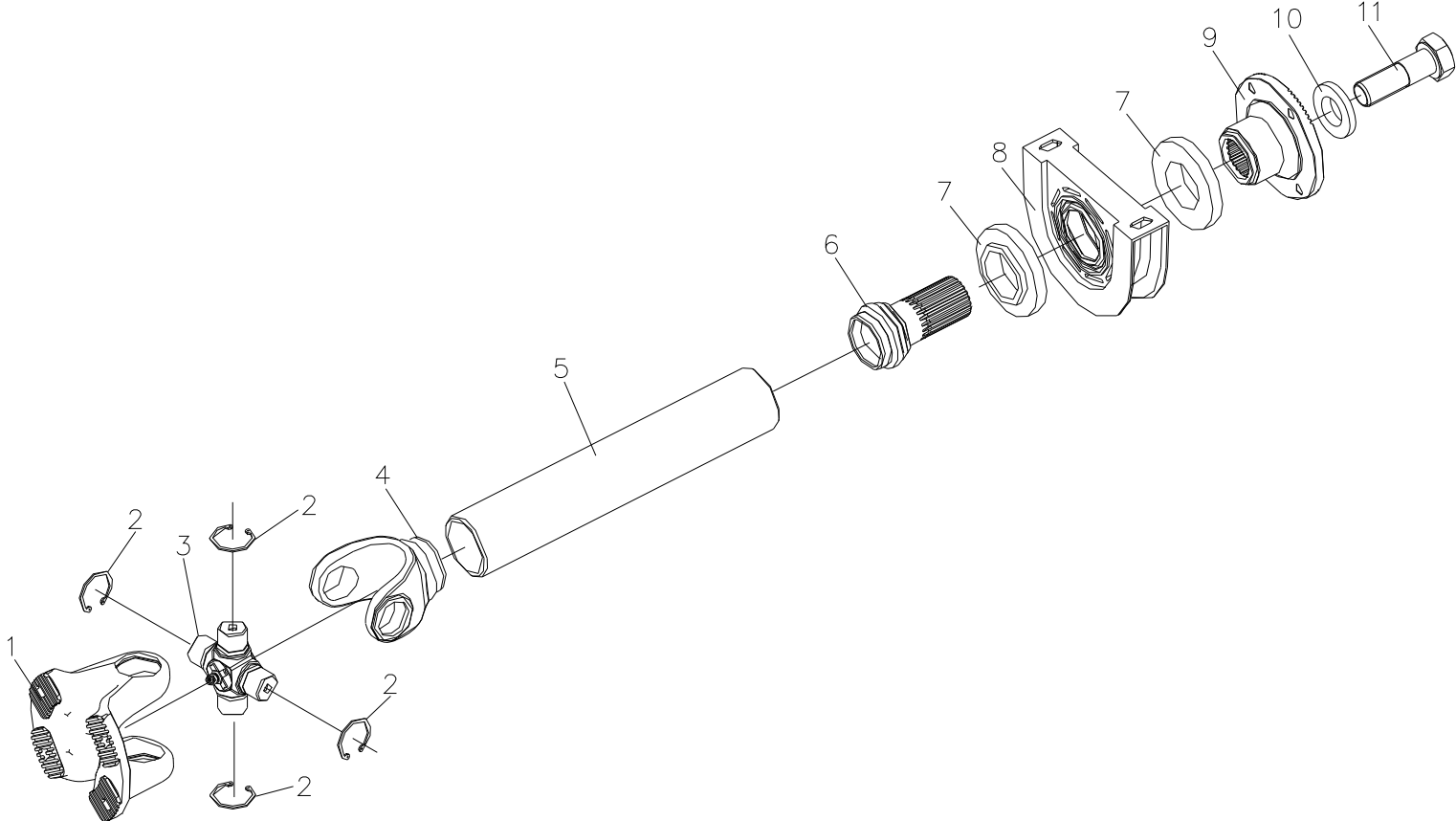
Заказать запчасти на сайте <http://partikx.ru/>

中间传动轴 I Промежуточный вал I

序号 П/п	件号 Обозначение	名称 Наименование		数量 Количество	适用车型 Применяемость	备注 Примечание
	DZ9112312XXX	中间传动轴	Промежуточный вал			XXX 表示长度, 单位: cm XXX означает длину, см
1	1491.707-2205062-B	突缘叉	Вилка	1		
2	1491.707-2205063	卡环	Запорное кольцо	4		
3	1491.707-2205080	十字轴总成	Крестовина в сборе	1		
4	1491.707-2205096	万向节叉	Кварданная вилка	1		
5		轴管(规格: Φ104x8)	Буж(Ø104x8)	1		
6	99114310100-2204055	橡胶圈	Резиновое кольцо	1		
7	99114310100-2204016-A	中间轴头	Головка вала	1		
8	99114310100-2204054	挡尘圈	Пылезащитное кольцо	2		
9	99114310100-2204030-A	中间支撑总成	Средняя опора в сборе	1		
10	99114310100-2204051-B	中间凸缘	Средний фланец	1		
11	99114310100-2204052	锁紧螺母	Стопорная гайка	1		
12	销 6×70 GB91-76	销	Палец	1		

Заказать запчасти на сайте <http://partikx.ru/>

中间传动轴 □ Промежуточный вал II



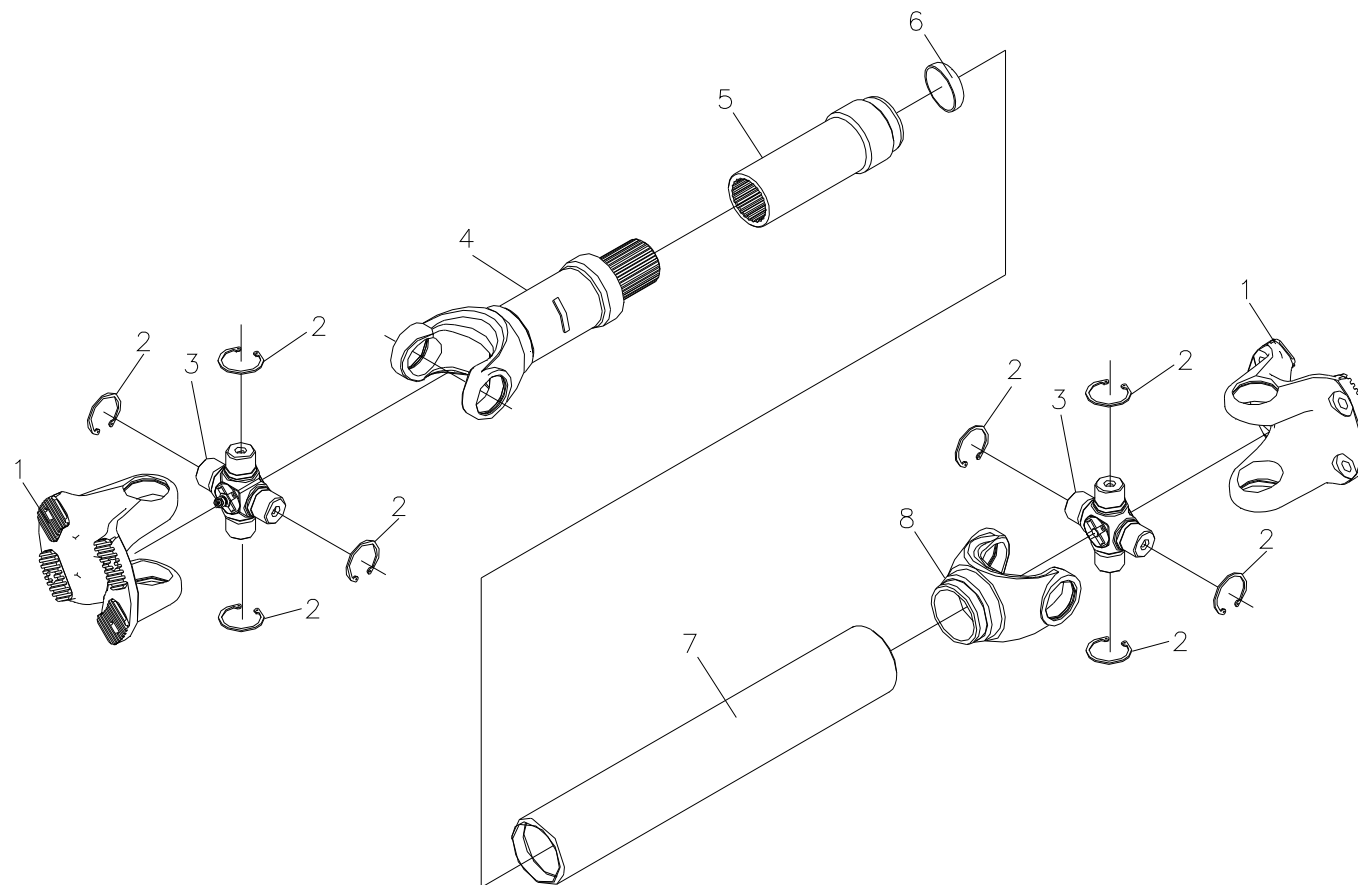
Заказать запчасти на сайте <http://partikx.ru/>

中间传动轴 II Промежуточный вал II

序号 П/п	件号 Обозначение	名称 Наименование		数量 Количество	适用车型 Применяемость	备注 Примечание
	DZ9112313XXX	中间传动轴	Промежуточный вал			XXX 表示长度, 单位: cm
1	395.411.08.11-B	突缘叉	Вилка	1		XXX означает длину, см
2	006.994.29.41	卡环	Запорное кольцо	4		
3	HWJ-3276-00	十字轴总成	Крестовина в сборе	1		
4	395.411.09.05-A	万向节叉	Карданная вилка	1		
5		轴管(规格: Φ110x6)	Буж(Ø110x6)	1		
6	P2214M-01	中间轴头	Головка вала	1		
7	2232Aa000-04	挡尘圈	Пылезащитное кольцо	2		
8	99114310100-2204030-B	中间支撑总成	Средняя опора	1		
9	DZ9112314100-01	中间凸缘	Средний фланец	1		
10	389.411.00.62	垫圈	Шайба	1		
11	389.990.00.19	螺栓	Болт	1		

Заказать запчасти на сайте <http://partikx.ru/>

传动轴 I Карданный вал I



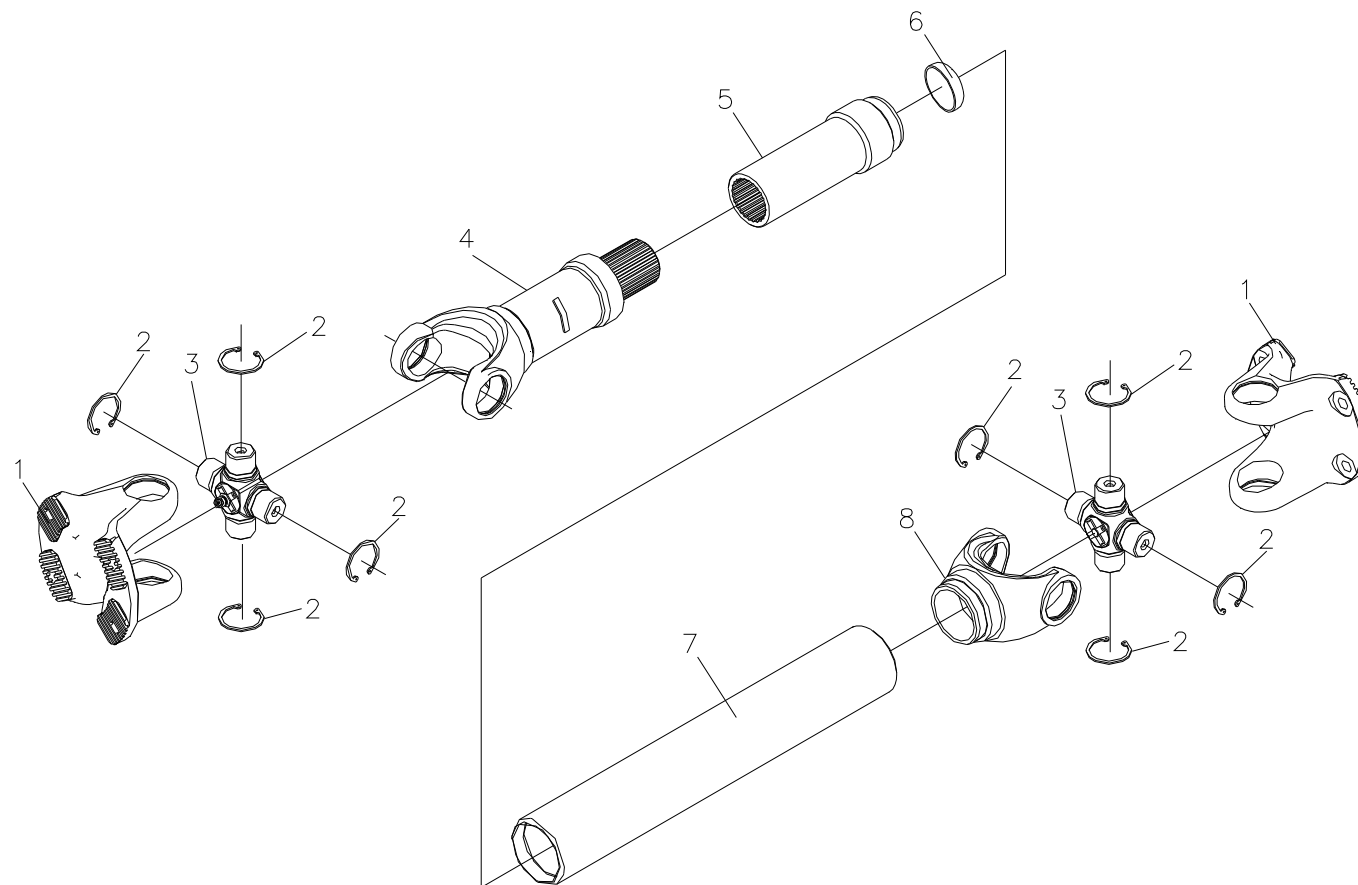
Заказать запчасти на сайте <http://partikx.ru/>

传动轴 I Карданный вал I

序号 П/п	件号 Обозначение	名称 Наименование		数量 Количество	适用车型 Применяемость	备注 Примечание
	DZ9114311XXX	传动轴	Карданный вал			XXX 表示长度, 单位: cm XXX означает длину, см
1	1491.707-2201062-J	突缘叉	Вилка	1		
2	1491.707-2201063	卡环	Запорное кольцо	4		
3	1491.707-2201080	十字轴总成	Крестовина в сборе	1		
4	1491.707-2201015	轴叉总成	Вилка в сборе	1		
5	1491.707-2201097	花键套	Втулка шлица	1		
6	1491.707-2201099	堵盖	Заглушка	1		
7		轴管(规格: Φ92x6.5)	Буж(Ø92x6.5)	1		
8	1491.707-2201096	万向节叉	Карданная вилка	1		

Заказать запчасти на сайте <http://partikx.ru/>

传动轴 □ Карданный вал □



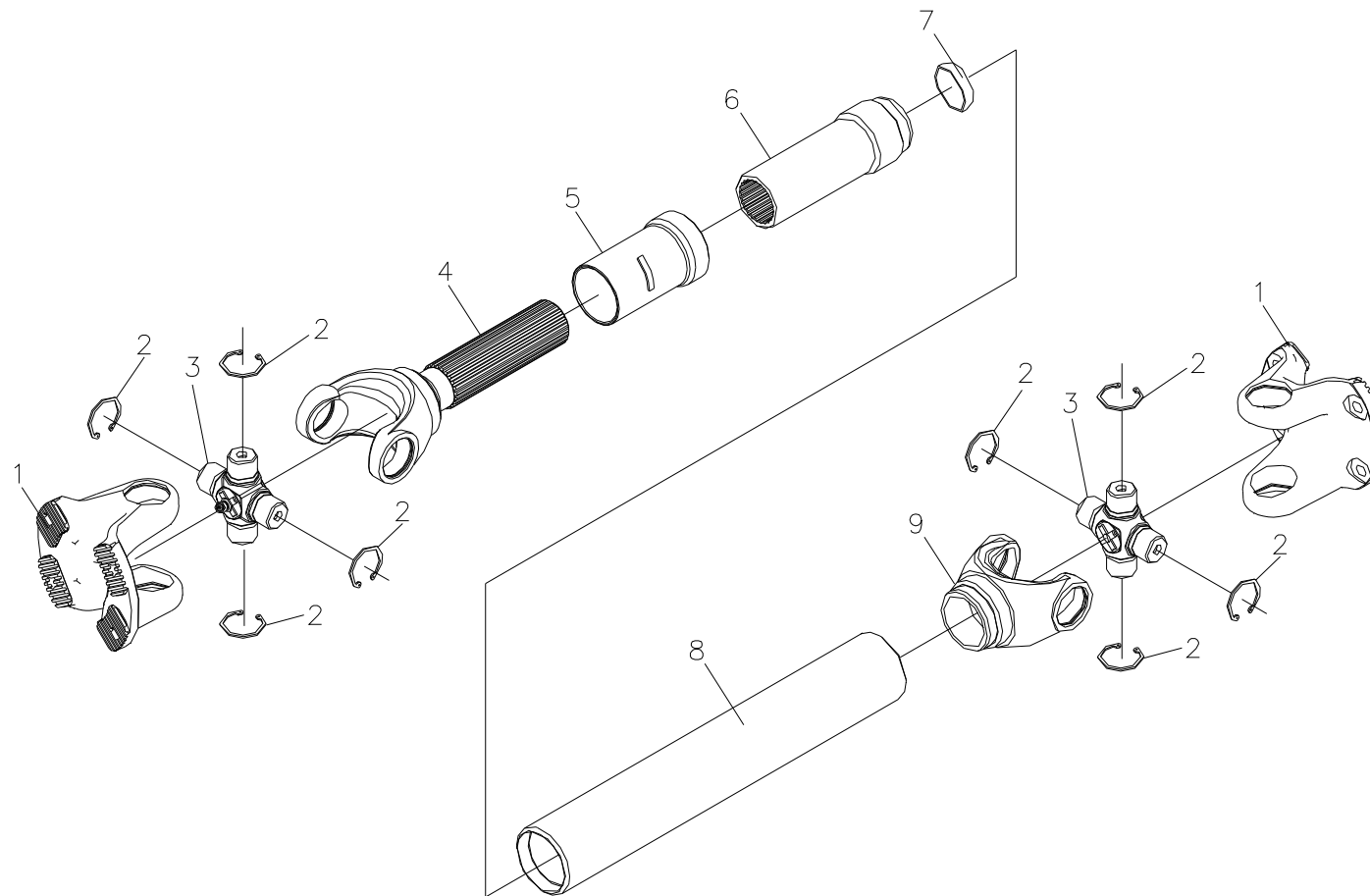
Заказать запчасти на сайте <http://partikx.ru/>

传动轴 II Карданный вал II

序号 П/п	件号 Обозначение	名称 Наименование		数量 Количество	适用车型 Применяемость	备注 Примечание
	DZ9114312XXX	传动轴	Карданный вал			XXX 表示长度, 单位: cm XXX означает длину, см
1	1491.707-2205062-B	突缘叉	Вилка	1		
2	1491.707-2205063	卡环	Запорное кольцо	4		
3	1491.707-2205080	十字轴总成	Крестовина в сборе	1		
4	1491.707-2205015	轴叉总成	Вилка в сборе	1		
5	1491.707-2201097-A	花键套	Втулка шлица	1		
6	1491.707-2205099	堵盖	Заглушка	1		
7		轴管(规格: Φ104x8)	Буж(Ø104x8)	1		
8	1491.707-2201096-A	万向节叉	Карданная вилка	1		

Заказать запчасти на сайте <http://partikx.ru/>

传动轴 □ Карданный вал □



Заказать запчасти на сайте <http://partikx.ru/>

传动轴III Карданный вал III

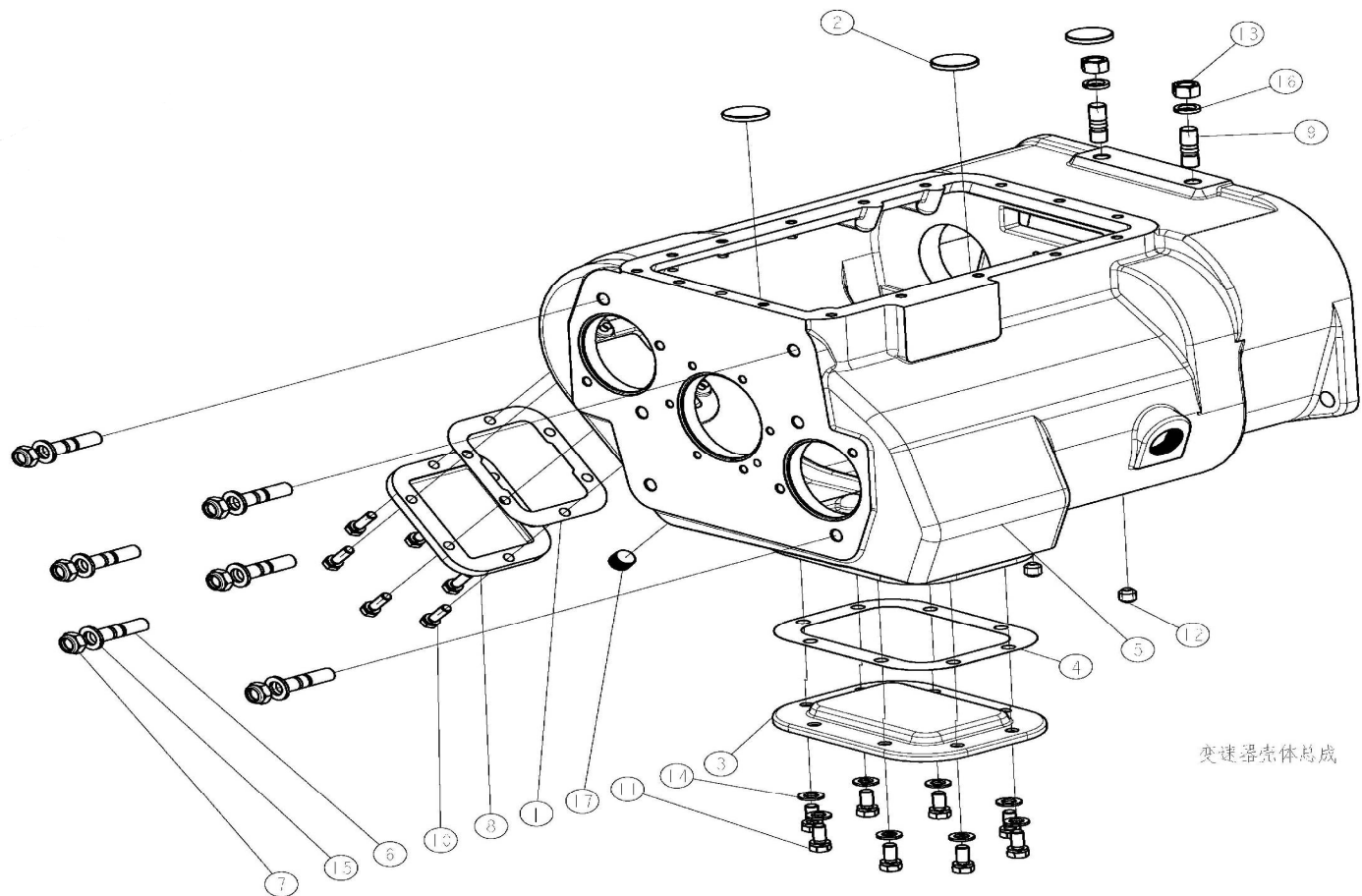
序号 П/п	件号 Обозначение	名称 Наименование		数量 Количество	适用车型 Применяемость	备注 Примечание
	DZ9114313XXX	传动轴	Карданный вал			XXX 表示长度, 单位: cm XXX означает длину, см
1	395.411.08.11-B	突缘叉	Вилка	1		
2	006.994.29.41	卡环	Запорное кольцо	4		
3	HWJ-3276-00	十字轴总成	Крестовина в сборе	1		
4	395.411.02.05	轴叉总成	Вилка в сборе	1		
5	395.411.04.83	护套管总成	Броня в сборе	1		
6	395.411.01.08-A	花键套	Втулка шлица	1		
7	395.411.00.33	堵盖	Заглушка	1		
8		轴管(规格: Φ110x6)	Буж(Ø110x6)	1		
9	395.411.09.05	万向节叉	Карданная вилка	1		

Заказать запчасти на сайте <http://partikx.ru/>

5. 变速器 КОРОБКА ПЕРЕДАЧ

Заказать запчасти на сайте <http://partikx.ru/>

变速器壳体总成 □ Корпус КПП в сборе □



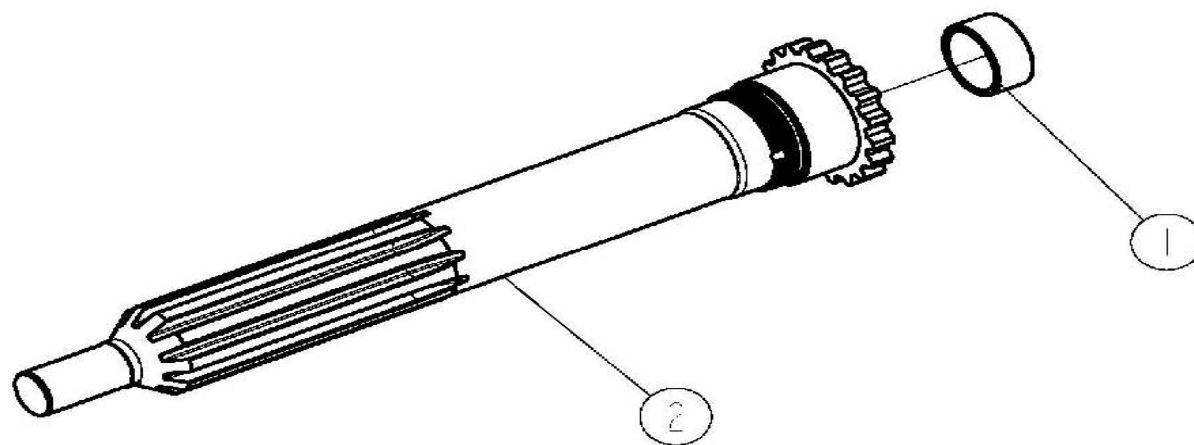
变速器壳体总成

离合器和变速器壳体总成 I Корпус КПИ со сцеплением в сборе I

序号 П/п	件号 Обозначение	名称 Наименование		数量 Количество	适用车型 Применяемость	备注 Примечание
1	1684	侧取力窗口衬垫	Прокладка	1		
2	14373	圆磁铁	Магнитная пробка	3		
3	16596	底取力窗口盖	Выход отбора мощности	1		
4	6929	底取力窗口衬垫	Прокладка	1		
5	12JS160T-1701015	变速器壳体	Корпус сцепления	1		
6	C01056	双头螺栓	Шпилька	6		
7	GB890-80-M16X15	六角尼龙圈锁紧薄螺母	Стопорная гайка	6		
8	JS130T-1701020	取力器窗口盖	Выход отбора мощности	1		
9	Q1231630	双头螺柱	Шпилька	2		
10	Q1421032	六角头螺栓和弹簧垫圈组合件	Болт и пружинная шайба	6		
11	Q1421225M	预涂胶六角头螺栓和弹簧垫圈组合件	Болт и пружинная шайба	8		
12	Q2821616	开槽平端紧定螺钉	Винт	2		
13	Q341B16	1型六角螺母	Гайка	2		
14	Q40112	平垫圈	Плоская шайба	8		
15	Q40116	平垫圈	Плоская шайба	6		
16	Q40316	弹簧垫圈	Пружинная шайба	2		
17	Q61304	开槽锥形螺塞	Гайка	1		

Заказать запчасти на сайте <http://partikx.ru/>

—轴总成 I Первичный вал в сборе I



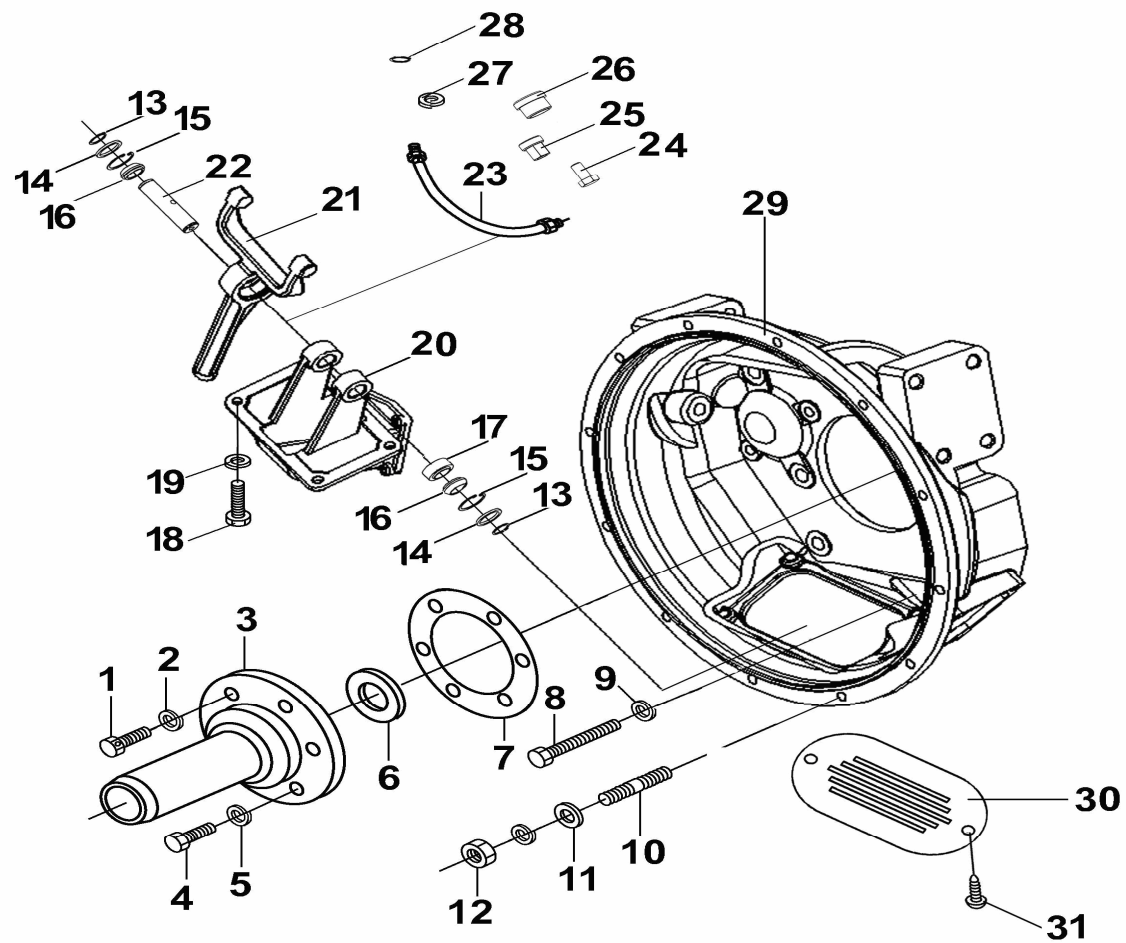
—轴总成

一轴总成 I Первичный вал в сборе I

序 号 П/п	件 号 Обозначение	名 称 Наименование		数 量 Количество	适用车型 Применяемость	备 注 Примечание
1	16566	二轴导套	Направляющая втулка	1		
2	JS180A-1701030	一轴	Первичный вал	1		

Заказать запчасти на сайте <http://partikx.ru/>

离合器壳体 □ Корпус сцепления □

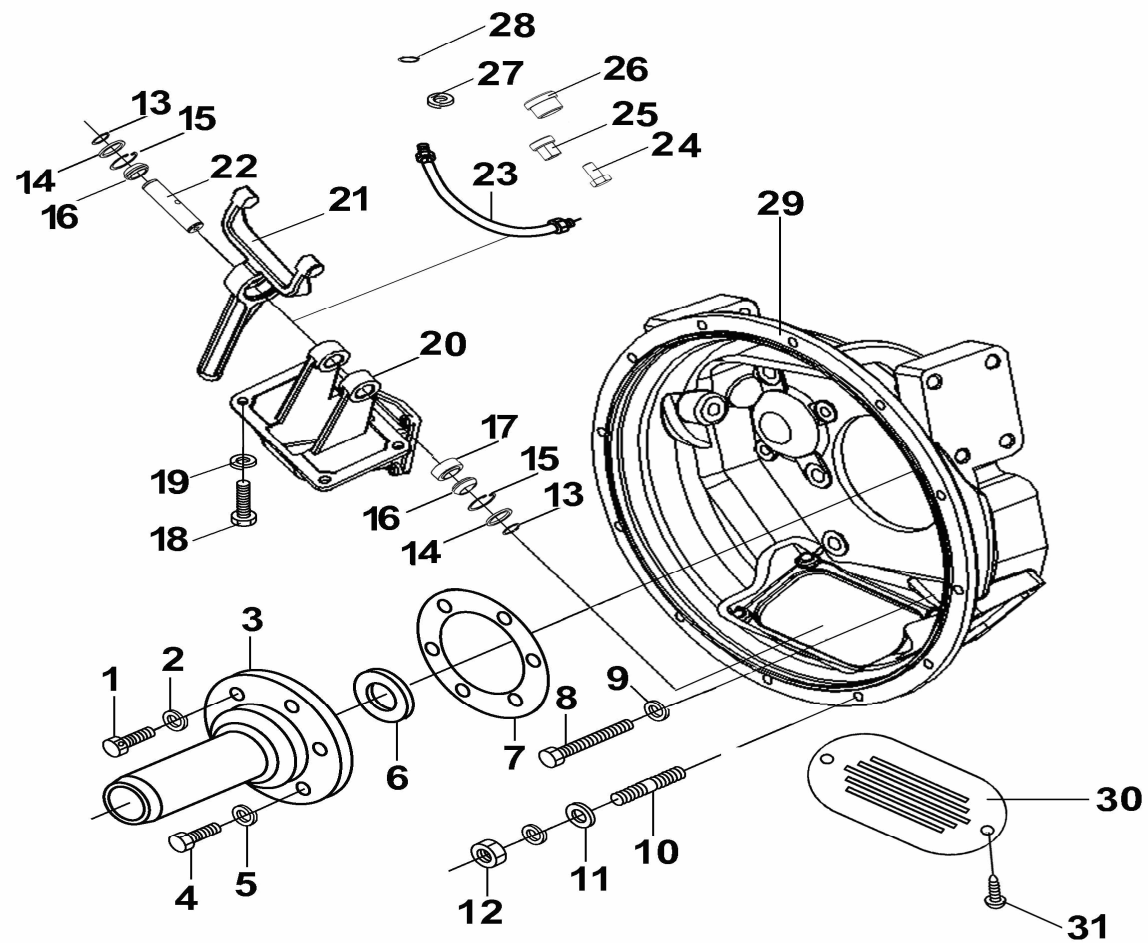


离合器壳体 I Корпус сцепления I

序号 П/п	件号 Обозначение	名称 Наименование		数量 Количество	适用车型 Применяемость	备注 Примечание
1	Q1701032	六角头头部带孔螺栓 M10×32	Болт М10×32	2		
2	GB93-76	弹簧垫圈 10	Пружинная шайба 10	2		
3	JS180-1701040-4	一轴轴承盖	Крышка подшипника первичного вала	1		
4	GB21-76	六角头螺栓 M10×32	Болт М10×32	4		
5	GB93-76	弹簧垫圈 10	Пружинная шайба 10	4		
6	F500A-1802191	骨架油封总成	Сальник	1		
7	14311	一轴轴承盖衬垫	Прокладка первичного вала	1		
8	GB21-76	小六角头螺栓 M12×90	Болт М12×90	2		
9	GB93-76	弹簧垫圈 12	Пружинная шайба 12	2		
10	C01056	双头螺栓	Шпилька	6		
11	GB95-76	垫圈 16	Шайба 16	6		
12	GB889-80	六角尼龙圈锁紧螺母 M16×1.5	Стопорная гайка М16×1.5	6		
13	Q43125	轴用弹性挡圈	Борткольцо	2		
14	JS180-1601029-1	防尘罩	Пыльник	2		
15	Q43042	孔用弹性挡圈	Стопорное кольцо	2		
16	JS180-1601030-2	拨叉轴套	Втулка вилки	2		
17	GB304-64 UC25	关节轴承	Подшипник	1		
18	Q150B1235	六角头螺栓	Болт	4		
19	Q43012	弹簧垫圈	Пружинная шайба	4		
20	JS180-1601024-7	分离拨叉支架	Кронштейн вилки разделителя	1		
21	JS180-1601021-6	离合器分离拨叉	Вилка разделителя	1		
22	JS180-1601023-3	拨叉轴	Вилка разделителя	1		
23	J75-1601033	分离轴承润滑管总成	Топливопровод	1		
24	J75-1601031	管接头	Соединительный шланг	1		

Заказать запчасти на сайте <http://partikx.ru/>

离合器壳体 □ Корпус сцепления □



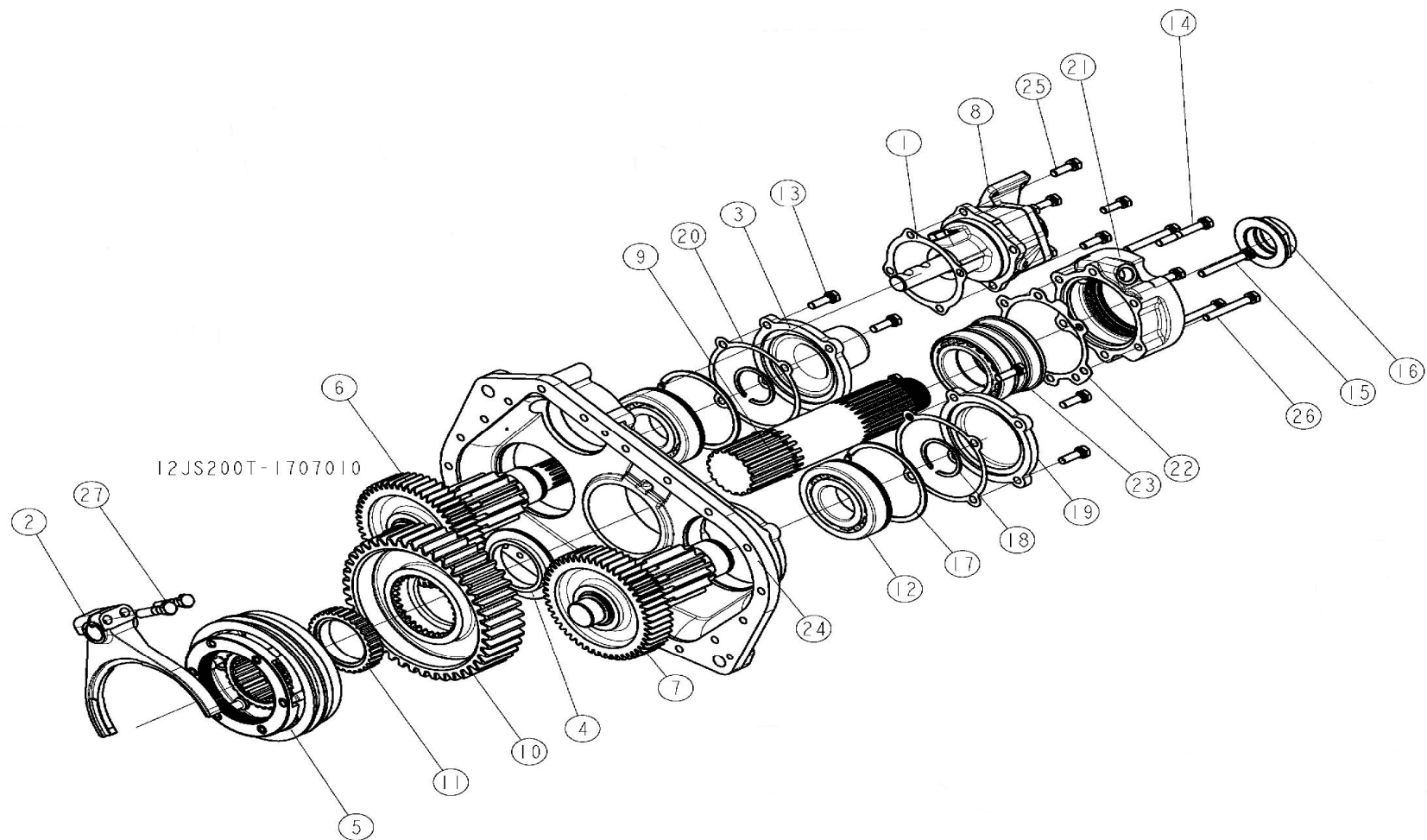
Заказать запчасти на сайте <http://partikx.ru/>

离合器壳体 II Корпус сцепления II

序号 П/п	件号 Обозначение	名称 Наименование		数量 Количество	适用车型 Применяемость	备注 Примечание
25	J75-1601035	滑脂杯座	Стакан	1		
26	J75-1601034	滑脂杯盖	Крышка стакана	1		
27	Q40310	弹簧垫圈	Пружинная шайба	1		
28	Q72310T3	密封圈	Уплотнительное кольцо	2		
29	15410-17	离合器壳体	Корпус сцепления	1		
30	C04004-6	离合器手孔盖	Крышка	1		
31	Q150B0812	六角头螺栓	Болт	2		

Заказать запчасти на сайте <http://partikx.ru/>

后盖总成 □ Задняя крышка в сборе □



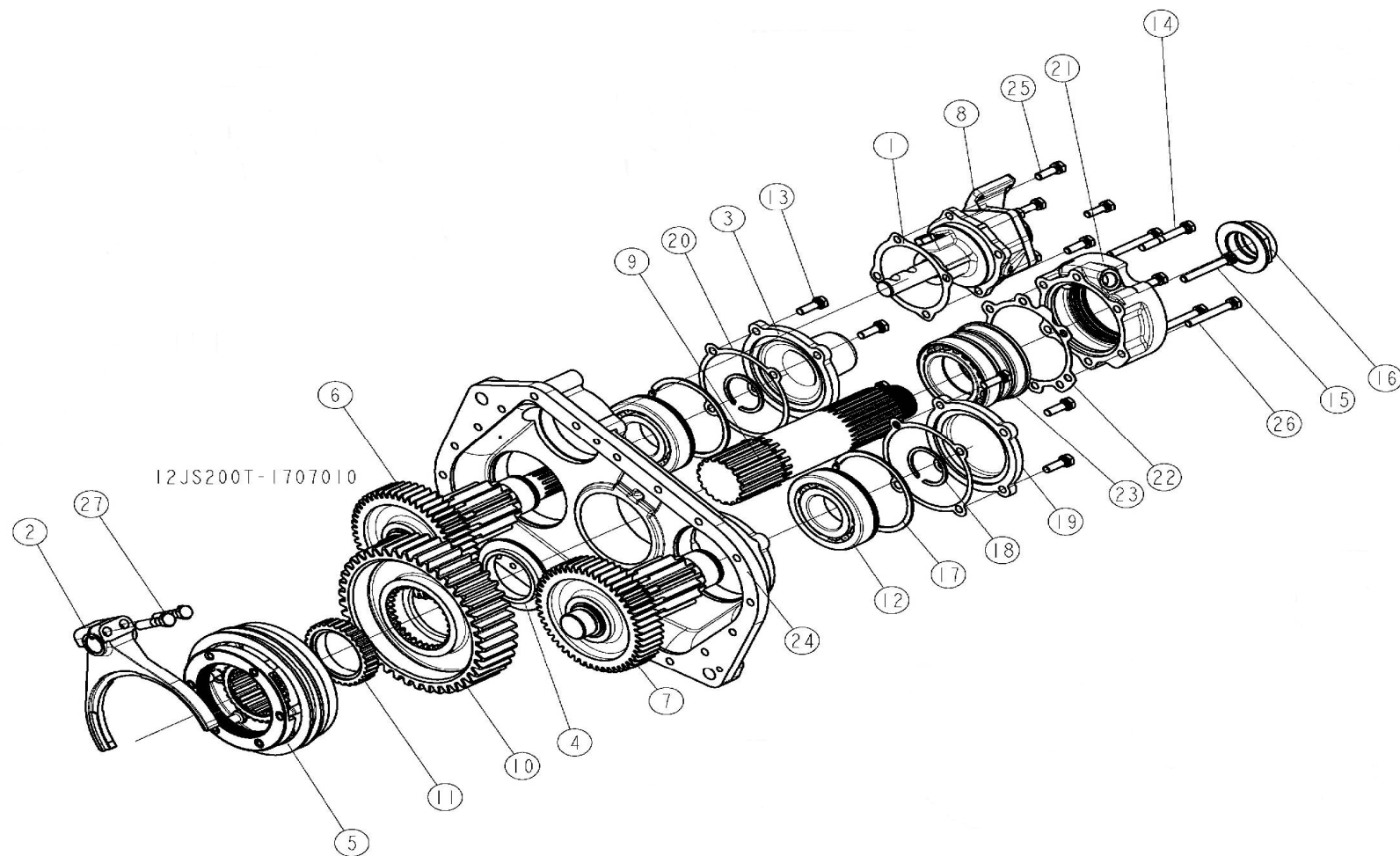
Заказать запчасти на сайте <http://partikx.ru/>

后盖总成 I Задняя крышка в сборе I

序号 П/п	件号 Обозначение	名称 Наименование		数量 Количество	适用车型 Применяемость	备注 Примечание
1	14347	密封垫	Уплотнительное кольцо	1		
2	16775	副箱拨叉	Вилка	1		
3	10JS160-1707052	加长中间轴盖	Колпачок	1		
4	12JS160T-1707108	副箱主轴齿轮压板	Прокладка	1		
5	12JS160T-1707140	同步器总成	Синхронизатор в сборе	1		
6	12JS200T-1707047	副箱加长中间轴焊接总成	Удлиненный вал сваренный в сборе	1		
7	12JS200T-1707050	副箱中间轴焊接总成	сборе	1		
8	12JS200T-1707060	副箱气缸总成	Сваренный вал в сборе	1		
9	12JS200T-1707105	副箱主轴	Сервоусилитель в сборе	1		
10	12JS200T-1707106	副箱主轴减速齿轮	Вал делителя коробки передач	1		
11	12JS200T-1707107	副箱主轴垫圈	Шестерня редукционная	1		
12	192311E	短圆柱滚子轴承	Шайба	2		
13	A-C09008	螺栓总成	Подшипник роликовый	8		
14	A-C09009	螺栓总成	Болт в сборе	1		
15	C09033	六角头头部带孔螺栓和弹簧垫圈组合件	Болт в сборе Болт и пружинная шайба	1		
16	F96006	凸缘螺母		1		
17	GB305-82-120-1297	止动环	Гайка с фланцем	2		
18	JS180-1707051	止动环	Кольцо стопорное	2		
19	JS180-1707052	副箱中间轴盖	Кольцо стопорное	1		
20	JS180-1707053	副箱中间轴盖衬垫	Крышка	2		
21	JS180-1707154	主轴后轴承盖总成	Прокладка	1		
22	JS180-1707156	主轴后轴承盖衬垫	Крышка в сборе	1		
23	JS200-1707109	圆锥滚子轴承	Прокладка Роликовый подшипник	1		

Заказать запчасти на сайте <http://partikx.ru/>

后盖总成 II Задняя крышка в сборе II



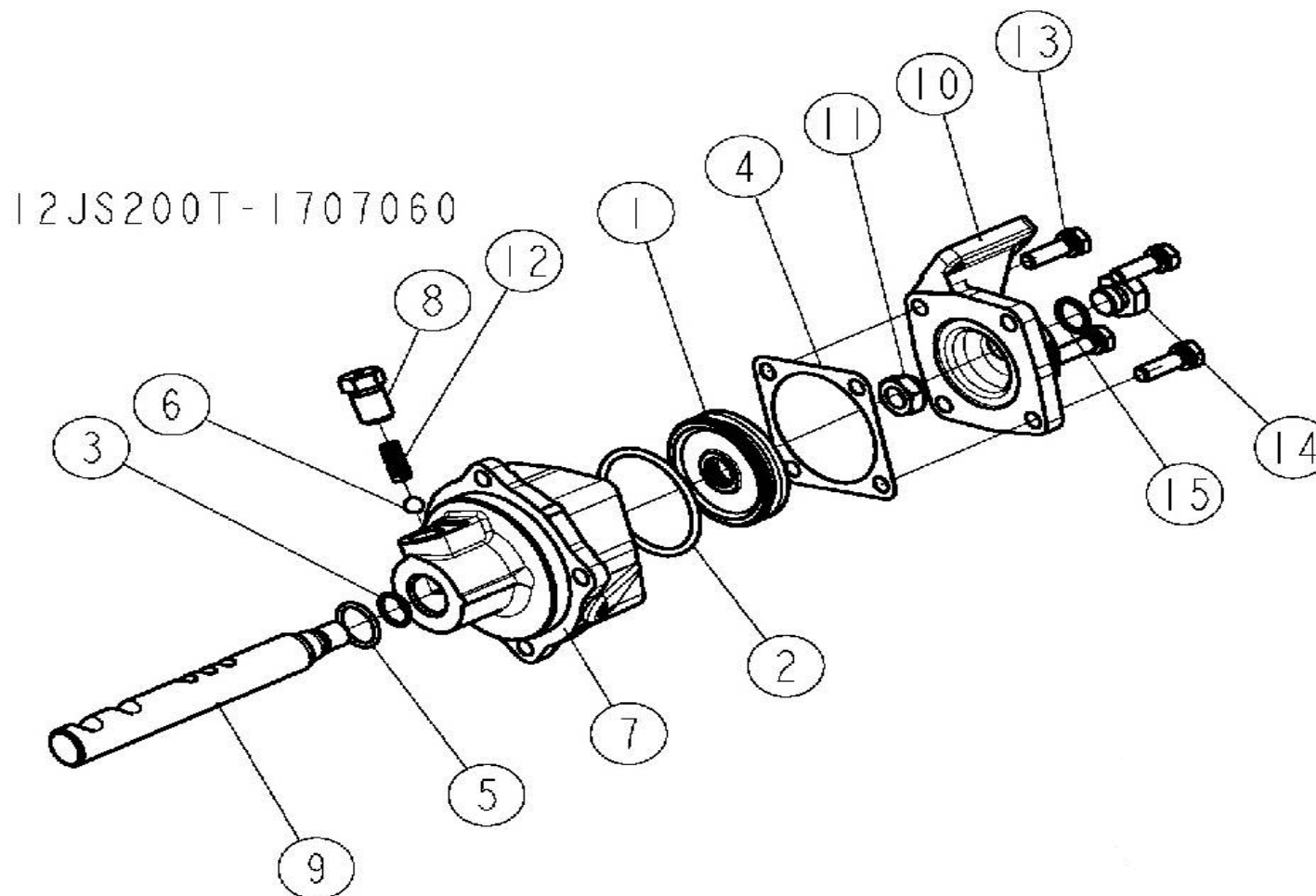
Заказать запчасти на сайте <http://partikx.ru/>

后盖总成 II Задняя крышка в сборе II

序号 П/п	件号 Обозначение	名称 Наименование		数量 Количество	适用车型 Применяемость	备注 Примечание
24	JS220-1707015	后盖壳体	Корпуск задней крышки	1		
25	Q1421032M	预涂胶六角头螺栓和弹簧垫圈组合件	Болт и пружинная шайба	4		
26	Q1421075	六角头螺栓和弹簧垫圈组合件	Болт и пружинная шайба	4		
27	Q171B1250	六角头头部带孔螺栓	Болт	2		

Заказать запчасти на сайте <http://partikx.ru/>

副箱气缸总成 Сервоусилитель в сборе

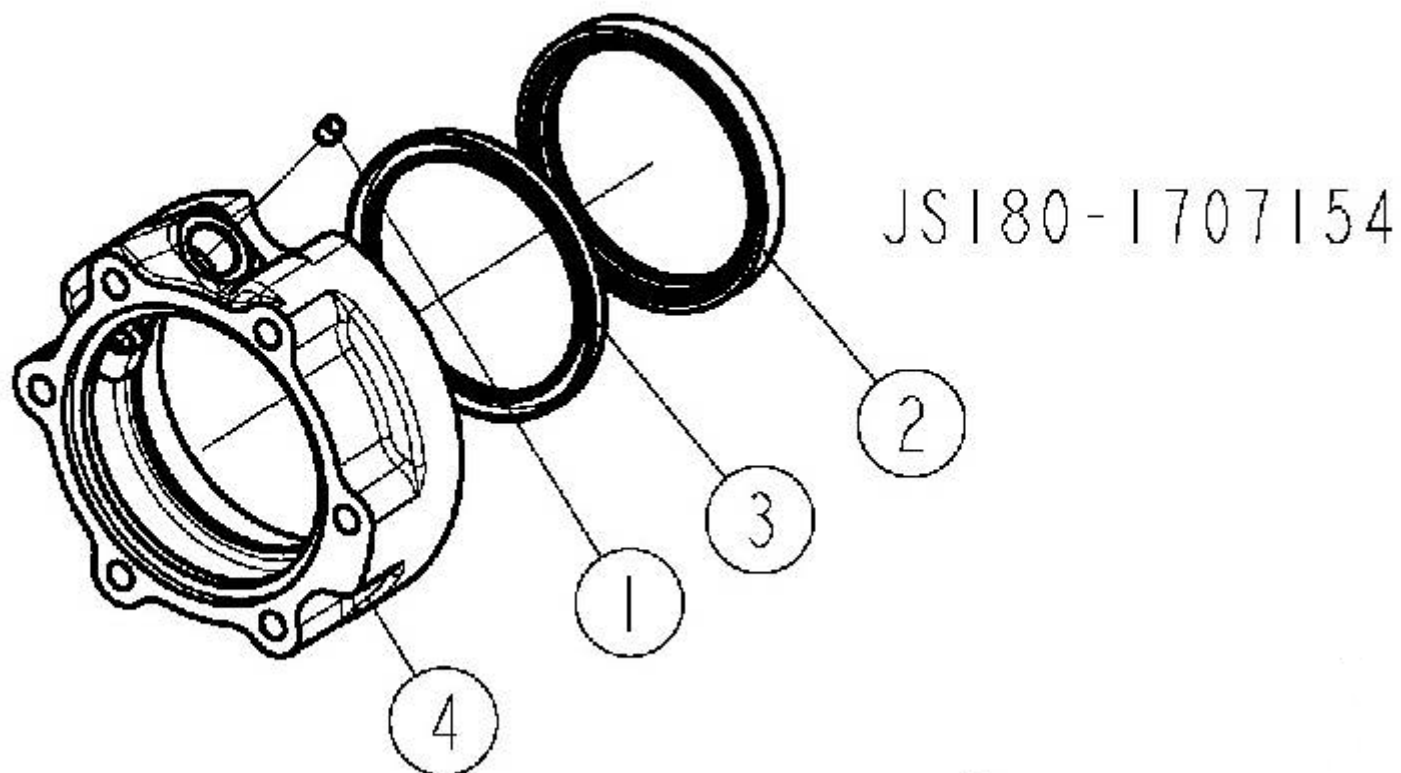


副箱气缸总成 I Сервоусилитель в сборе I

序号 П/п	件号 Обозначение	名称 Наименование		数量 Количество	适用车型 Применяемость	备注 Примечание
1	14341	范围档气缸活塞	Поршень	1		
2	14344	0型密封圈	Уплотнительное кольцо	1		
3	14345	0型密封圈	Уплотнительное кольцо	1		
4	14349	气缸盖密封垫	Уплотнительная прокладка	1		
5	14765	0型密封圈	Уплотнительное кольцо	1		
6	10G100BGB-T308	钢球	Стальной шар	1		
7	12JS160T-1707062	范围档气缸	Цилиндр воздушный	1		
8	12JS160T-1707063	螺塞	Болт-пробка	1		
9	12JS200T-1707061	范围档拨叉轴	Валик вилки	1		
10	F99857	副箱换档气缸盖	Головка цилиндра	1		
11	GB890-80-M16X15	六角尼龙圈锁紧薄螺母	Гайка	1		
12	J80-1702080	定位弹簧	Установочная пружина	1		
13	Q1421032	六角头螺栓和弹簧垫圈组合件	Болт и пружинная шайба	4		
14	Q617B18	六角头螺塞	Болт	1		
15	X11511	褶皱铜垫圈	Шайба	1		

Заказать запчасти на сайте <http://partikx.ru/>

主轴后轴承盖总成 задняя крышка в сборе

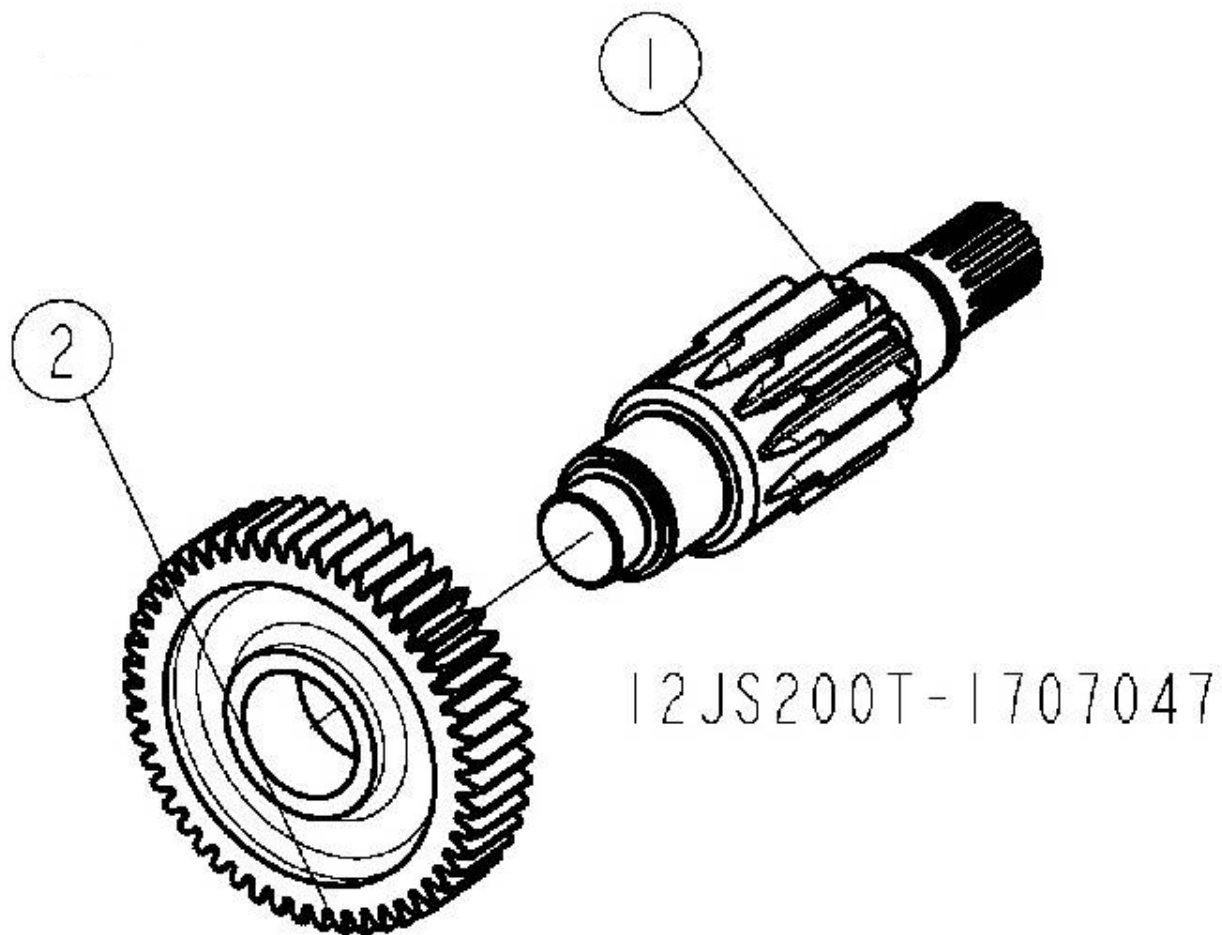


主轴后轴承盖总成 Задняя крышка в сборе

序号 П/п	件号 Обозначение	名称 Наименование		数量 Количество	适用车型 Применяемость	备注 Примечание
1	7992	里程表被动齿轮轴套	Втулка ведомого подшипника для спидометра	1		
2	19109	油封	Сальник	1		
3	C01032	主轴后轴承盖油封	Сальник	1		
4	JS180-1707155	主轴后轴承盖	Задняя крышка	1		

Заказать запчасти на сайте <http://partikx.ru/>

副箱加长中间轴焊接总成 Сваренный удлиненный вал в сборе

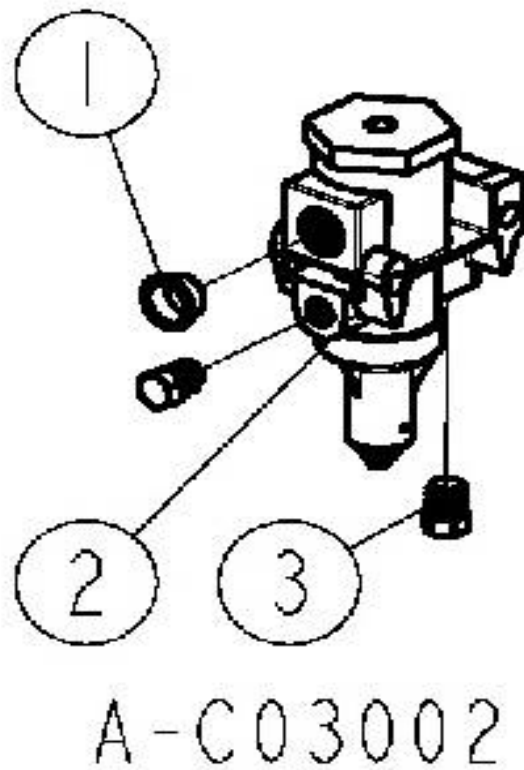


副箱加长中间轴焊接总成 I Сваренный удлиненный вал в сборе I

序号 П/п	件号 Обозначение	名称 Наименование		数量 Количество	适用车型 Применяемость	备注 Примечание
1	12JS200T-1707048	副箱加长中间轴	Сваренный удлиненный вал	1		
2	12JS200T-1707056	副箱中间轴传动齿轮	Шестерня передачи промежуточного вала	1		

Заказать запчасти на сайте <http://partikx.ru/>

空气滤清调节器和螺塞总成 Регулятор воздушного фильтра и пробка в сборе

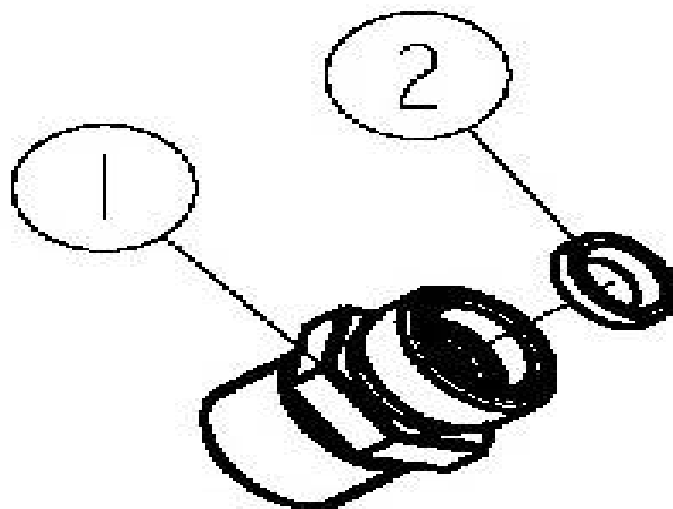


气滤清调节器和螺塞总成 Регулятор воздушного фильтра и пробка в сборе

序号 П/п	件号 Обозначение	名称 Наименование		数量 Количество	适用车型 Применяемость	备注 Примечание
1	54015	CA 碗形塞片	Заглушка	1		
2	A-4740-1	空气滤清调节器总成	Регулятор воздушного фильтра в сборе	1		
3	Q618B01	六角头锥形螺塞	Коническая пробка	1		

Заказать запчасти на сайте <http://partikx.ru/>

里程表接头总成 Соединитель спидометра



F 9 3 0 6 0 (2 : 1)

里程表接头总成 I Соединитель спидометра I

序号 П/п	件号 Обозначение	名称 Наименование		数量 Количество	适用车型 Применяемость	备注 Примечание
1	F91008	里程表接头小总成	Соединитель спидометра	1		
2	A-C09018	油封	Сальник	1		

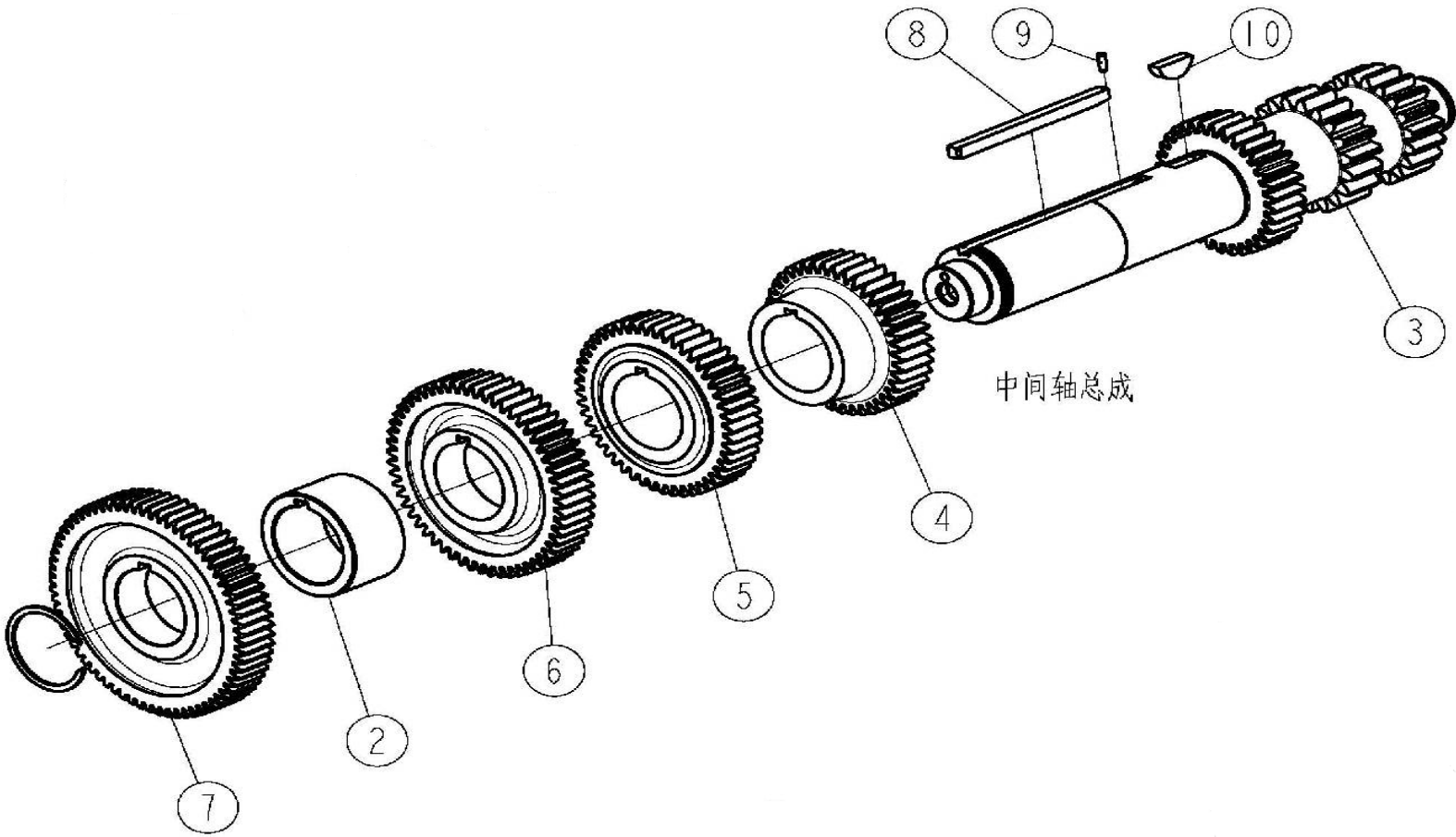
Заказать запчасти на сайте <http://partikx.ru/>

二轴总成 вторичный вал в сборе

序号 П/п	件号 Обозначение	名称 Наименование		数量 Количество	适用车型 Применяемость	备注 Примечание
1	16763	止动环	Кольцо стопорное	6		
2	12JS160T-1701108	滑套	Скользящая втулка	1		
3	12JS160T-1701121	二轴六角键	Шпонка	1		
4	12JS160T-1701122	二轴齿轮花键垫	Прокладка шлица	5		
5	12JS160T-1701123	二轴齿轮隔垫	Регулировочная прокладка	3		
6	12JS160T-1701125	二轴倒档齿轮垫片	Прокладка	1		
7	12JS160T-1701170	一二档同步器总成	Синхронизатор в сборе	1		
8	12JS200T-1701105	二轴	Вторичный вал	1		
9	12JS200T-1701110	二轴倒档齿轮	Шестерня задней передачи	1		
10	12JS200T-1701111	二轴一档齿轮	Шестерня первой передачи	1		
11	12JS200T-1701112	二轴二档齿轮	Шестерня второй передачи	1		
12	12JS200T-1701113	二轴三档齿轮	Шестерня третьей передачи	1		
13	12JS200T-1701114	二轴四档齿轮	Шестерня четвертой передачи	1		
14	12JS180T-1701115	二轴五档齿轮	Шестерня пятой передачи	1		
15	12JS180T-1701116	一轴齿轮	Шестерня первичного вала	1		
16	JS130T-1701180	三四档同步器总成	Синхронизатор в сборе	2		
17	Q5280310	弹性圆柱销	Пружинящий цилиндрический штифт	1		

Заказать запчасти на сайте <http://partikx.ru/>

中间轴总成 Промежуточный вала в сборе

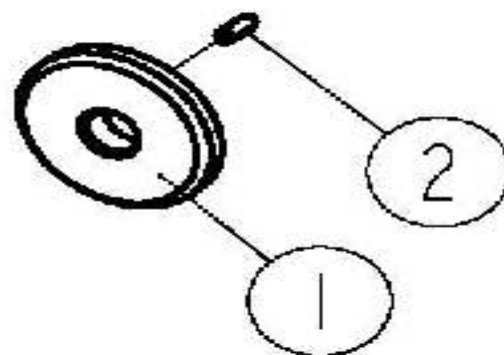


中间轴总成 Промежуточный вала в сборе

序号 П/п	件号 Обозначение	名称 Наименование		数量 Количество	适用车型 Применяемость	备注 Примечание
1	19198	中间轴止动环	Кольцо стопорное промежуточного вала	1		
2	12JS160T-1701057	隔套	Проставка	1		
3	12JS200T-1701048	中间轴	Промежуточный вал	1		
4	12JS200T-1701050	中间轴三档齿轮	Шестерня третьей передачи	1		
5	12JS200T-1701051	中间轴四档齿轮	Шестерня четвертой передачи	1		
6	12JS200T-1701052	中间轴五档齿轮	Шестерня пятой передачи	1		
7	12JS200T-1701056	中间轴传动齿轮	Шестерня передачи промежуточного вала	1		
8	16JS200T-1701055	中间轴四方键	Четырехгранная шпонка	1		
9	Q5280514	弹性圆柱销	Пружинящий цилиндрический штифт	1		
10	X-6-E	半圆键	Сегментная шпонка	1		

Заказать запчасти на сайте <http://partikx.ru/>

中间轴档板总成 Отбойник промежуточного вала в сборе



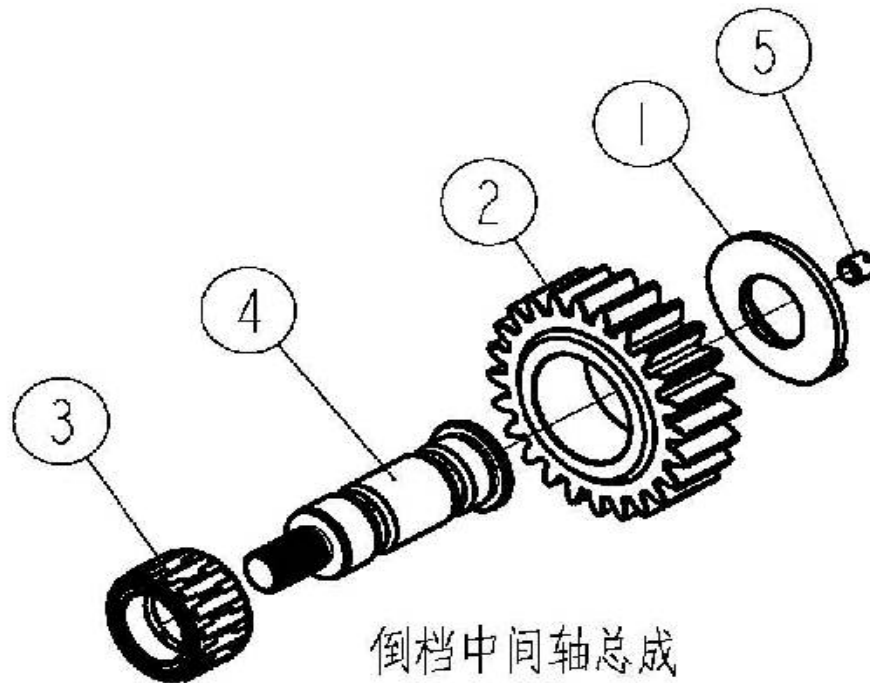
中间轴档板总成

中间轴档板总成 Отбойник промежуточного вала в сборе

序号 П/п	件号 Обозначение	名称 Наименование		数量 Количество	适用车型 Применяемость	备注 Примечание
1	19668	中间轴轴承挡板	Отбойник промежуточного вала	1		
2	Q5280514	弹性圆柱销	Пружинящий цилиндрический штифт	1		

Заказать запчасти на сайте <http://partikx.ru/>

倒档中间轴总成 Вал задней передачи



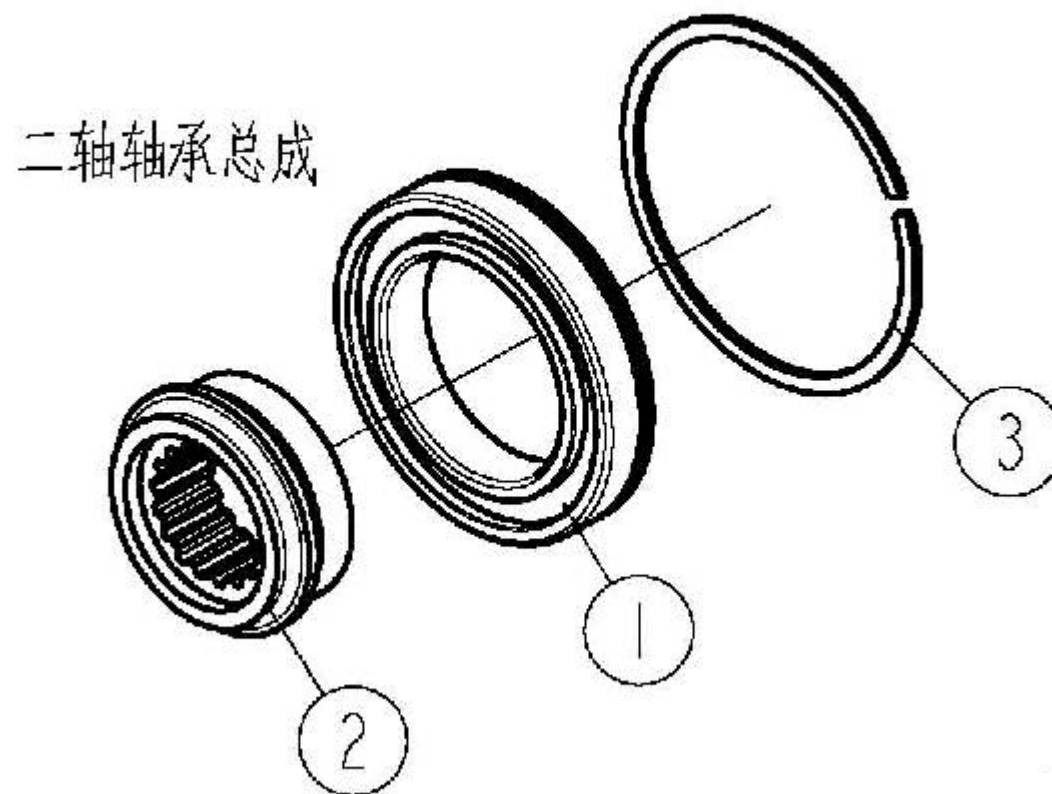
倒档中间轴总成

倒档中间轴总成 Вал задней передачи

序号 П/п	件号 Обозначение	名称 Наименование		数量 Количество	适用车型 Применяемость	备注 Примечание
1	12JS160T-1701084	杯形倒档垫圈	Шайба	1		
2	12JS200T-1701083	倒档中间齿轮	Шестерня	1		
3	DS100-1701085	滚针轴承	Игольчатый подшипник	1		
4	JS220-1701082	倒档中间轴	Вал задней передачи	1		
5	Q2821212	开槽平端紧定螺钉	Винт	1		

Заказать запчасти на сайте <http://partikx.ru/>

二轴轴承总成 Подшипник вторичного вала в сборе

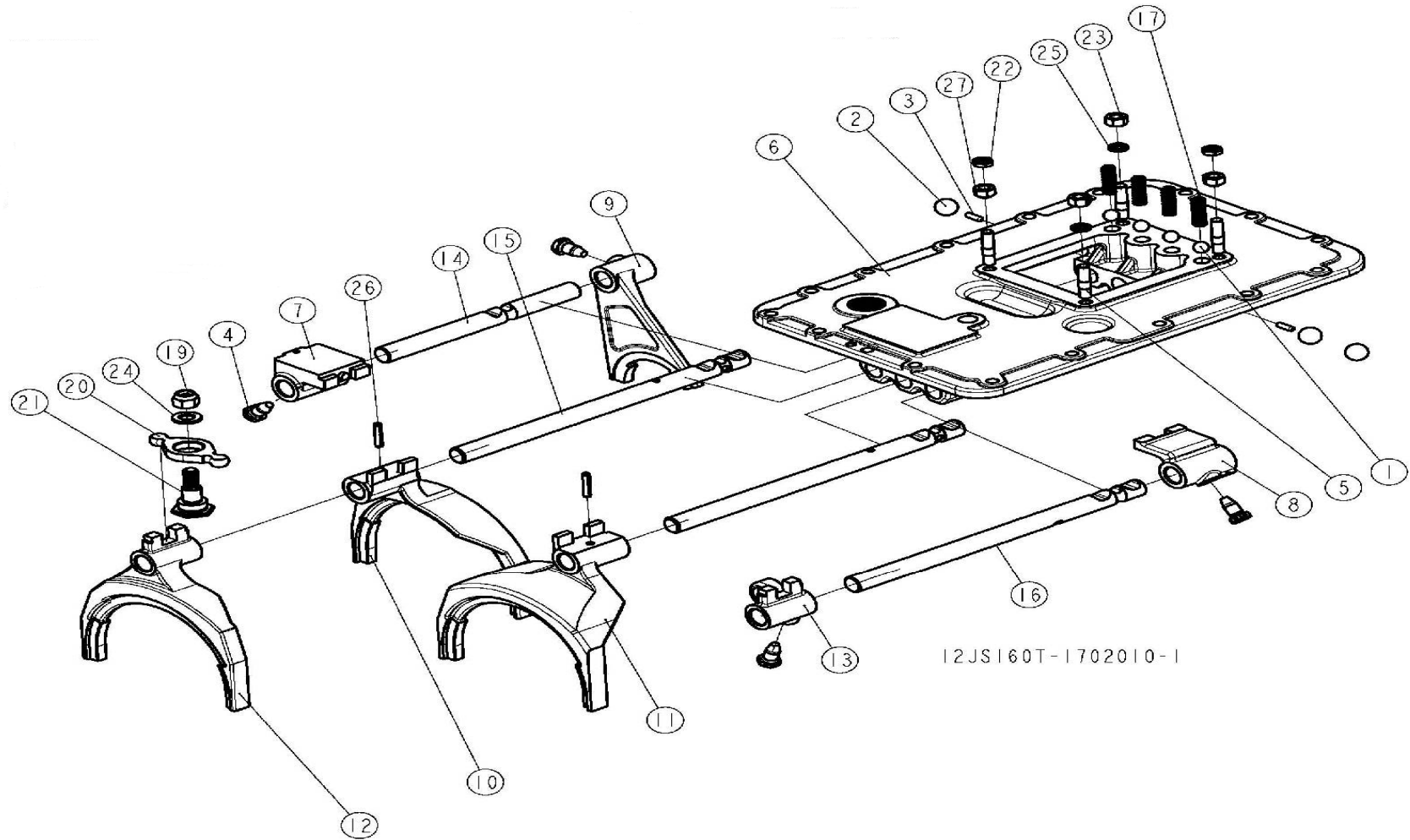


二轴轴承总成 Подшипник вторичного вала в сборе

序号 П/п	件号 Обозначение	名称 Наименование		数量 Количество	适用车型 Применяемость	备注 Примечание
1	50118	带止动槽的单列向心球轴承	Подшипник	1		
2	12JS160T-1701124	轴承支座	Держатель	1		
3	C01019	止动环	Кольцо стопорное	1		

Заказать запчасти на сайте <http://partikx.ru/>

上盖总成 I Крышка верхняя в сборе I



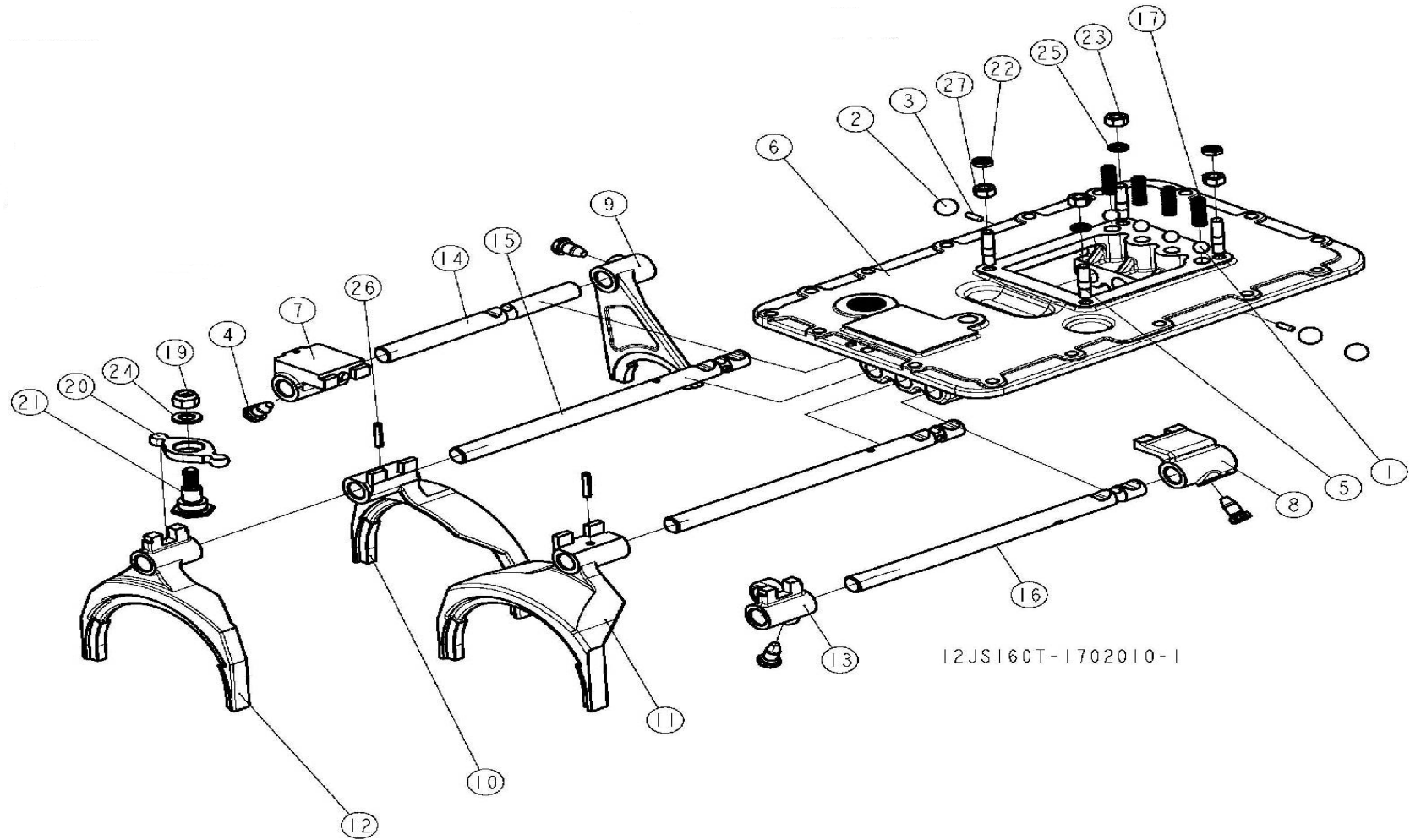
Заказать запчасти на сайте <http://partikx.ru/>

上盖总成 I Крышка верхняя в сборе I

序号 П/п	件号 Обозначение	名称 Наименование		数量 Количество	适用车型 Применяемость	备注 Примечание
1	12_7G100BGB-T308	钢球	Стальной шар	4		
2	19_05G100BGB-T308	钢球	Стальной шар	3		
3	1634	拨叉轴联锁销	Палец	2		
4	3220	换档拨叉锁止螺钉	Крепежный винт	3		
5	11066	双头螺栓	Шпилька	4		
6	12JS160T-1702015	上盖	Верхняя крышка	1		
7	12JS160T-1702050	倒档导块总成	Блок зубчатой передачи	1		
8	12JS160T-1702054	五六档导块	5/6 блок зубчатой передачи	1		
9	12JS160T-1702055	倒档拨叉	Вилка	1		
10	12JS160T-1702056	一二档拨叉	Вилка первой и второй передачи	1		
11	12JS160T-1702057	三四档拨叉	Вилка третьей и четвертой передачи	1		
12	12JS160T-1702058	五六档拨叉	Вилка пятой и шестой передачи	1		
13	12JS160T-1702059	五六档换档导块	Направляющая 5/6 передачи	1		
14	12JS160T-1702063	倒档拨叉轴	Валик вилки	1		
15	12JS160T-1702064	一二三四档拨叉轴	Вилка 1/2 3/4 передачи	2		
16	12JS160T-1702066	五六档拨叉轴	Вилка 5/6 передачи	1		
17	F96084	压缩弹簧	Сжатая пружина	1		
18	F96085	压缩弹簧	Сжатая пружина	3		
19	GB889-80-M12X125	六角尼龙圈锁紧螺母	Гайка	1		
20	JS100A-1702072	摆动拨头	Кулак	1		
21	JS100A-1702073	支承轴销	Палец	1		
22	Q351B10	六角薄螺母	Гайка	2		
23	Q361B10	2型六角螺母	Гайка	2		
24	Q40112	平垫圈	Шайба	1		

Заказать запчасти на сайте <http://partikx.ru/>

上盖总成 II Крышка верхняя в сборе II



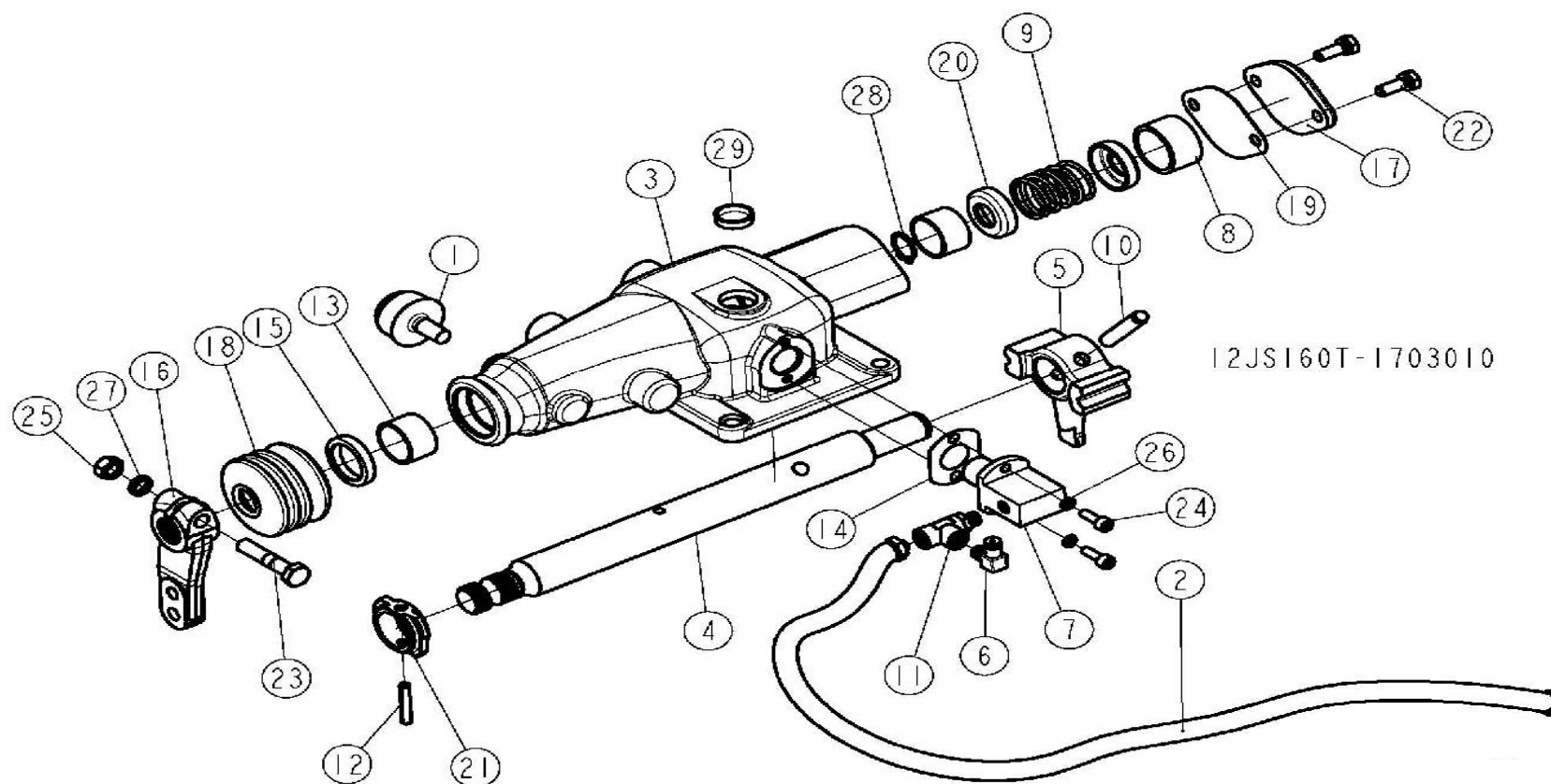
Заказать запчасти на сайте <http://partikx.ru/>

上盖总成 II Крышка верхняя в сборе II

序号 П/п	件号 Обозначение	名称 Наименование		数量 Количество	适用车型 Применяемость	备注 Примечание
25	Q40310	弹簧垫圈	Пружинная шайба	2		
26	Q5280630	弹性圆柱销	Фиксатор	2		
27	X-1-603	六角螺母	Гайка	2		

Заказать запчасти на сайте <http://partikx.ru/>

操纵装置总成 I Механизм переключения передач I

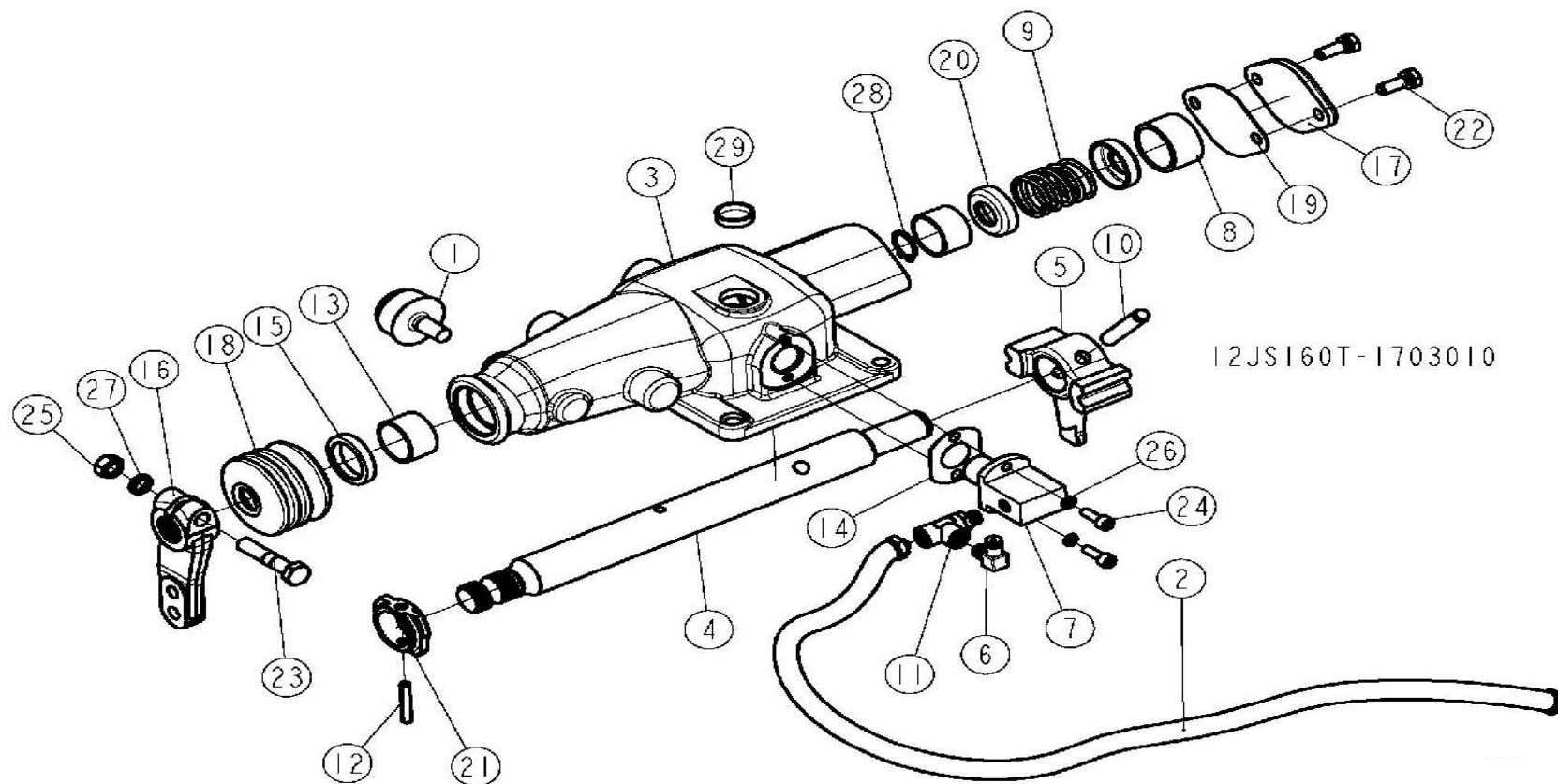


操纵装置总成 I Механизм переключения передач I

序号 П/п	件号 Обозначение	名称 Наименование		数量 Количество	适用车型 Применяемость	备注 Примечание
1	15276	通气塞	Сапун	4		
2	55534	气管总成	Воздухопровод в сборе	3		
3	12JS160T-1703015	操纵装置壳体	Корпус	2		
4	12JS160T-1703017	横向换档杆	Поперечный переключающий рычаг	3		
5	12JS160T-1703018	拨头	Кулак	4		
6	12JS160T-1703021	90° 快换接头	Штуцер-угольник	1		
7	12JS160T-1703022	气路控制阀	Клапан	1		
8	12JS160T-1703024	限位套	Втулка	1		
9	12JS160T-1703027	压缩弹簧	Сжатая пружина	1		
10	C03030	圆柱销	Штифт	1		
11	C03052	三通管接头	Тройник	1		
12	C09035	弹性圆柱销	Фиксатор	1		
13	F91345	垫圈	Шайба	1		
14	F91353	双 H 气阀衬垫	Прокладка	1		
15	F91444	油封	Сальник	2		
16	F96035	LRC 外换档臂	Рычажка переключения передач	1		
17	F99666-2	侧板	Боковая крышка	1		
18	F99669	套	Втулка	3		
19	F99672-2	端垫	Прокладка	1		
20	F99673-1	弹簧座	Тарелка пружины	1		
21	F99681	低倒挡开关控制块	Узел упарвления	1		
22	Q1420822	六角头螺栓和弹簧垫圈组合件	Болт и пружинная шайба	2		
23	Q151B1050	六角头螺栓-细牙	Гайка	2		
24	Q218B0618	内六角圆柱头螺钉	Винт	1		

Заказать запчасти на сайте <http://partikx.ru/>

操纵装置总成 II Механизм переключения передач II



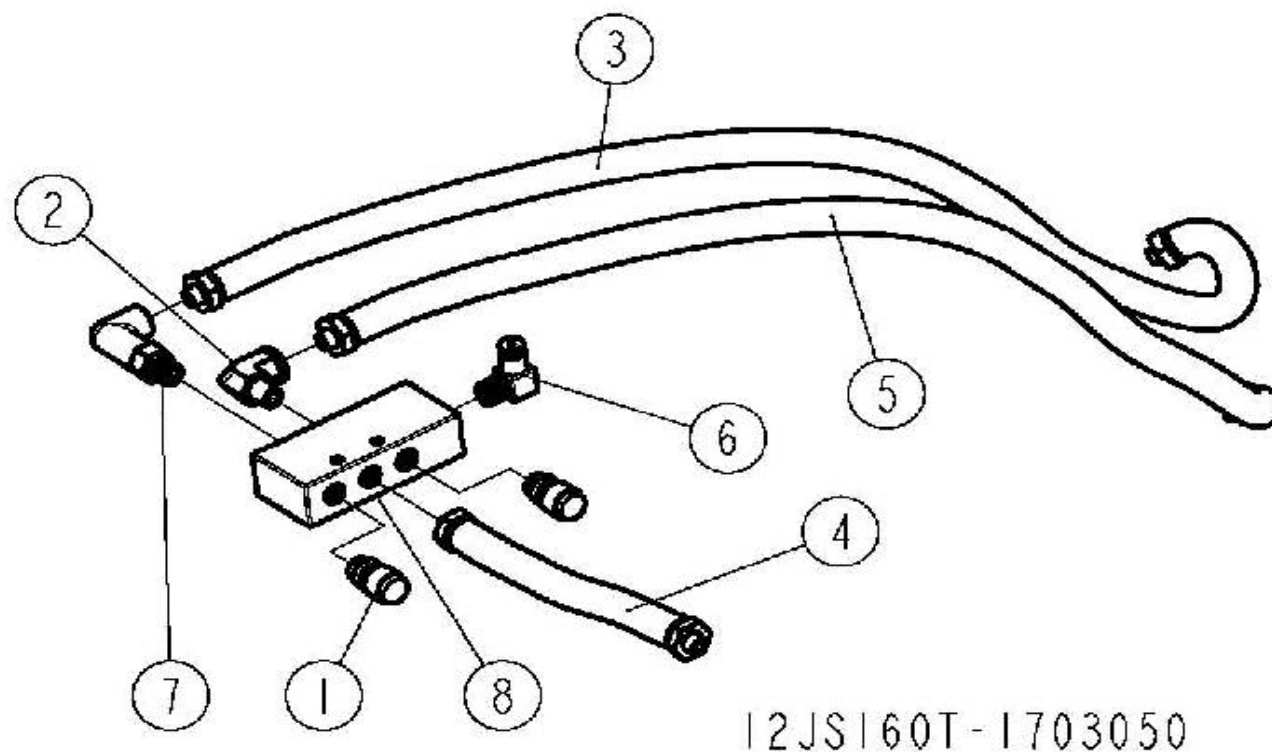
Заказать запчасти на сайте <http://partikx.ru/>

操纵装置总成II Механизм переключения передач II

序号 П/п	件号 Обозначение	名称 Наименование		数量 Количество	适用车型 Применяемость	备注 Примечание
25	Q341B10	1 型六角螺母	Гайка	1		
26	Q40306	弹簧垫圈	Пружинная шайба	2		
27	Q40310	弹簧垫圈	Пружинная шайба	1		
28	Q43120	轴用弹性挡圈	Борткольцо	1		
29	Q72224	碗形塞片	Заглушка	1		

Заказать запчасти на сайте <http://partikx.ru/>

单 H 阀总成 Клапан воздушный в сборе

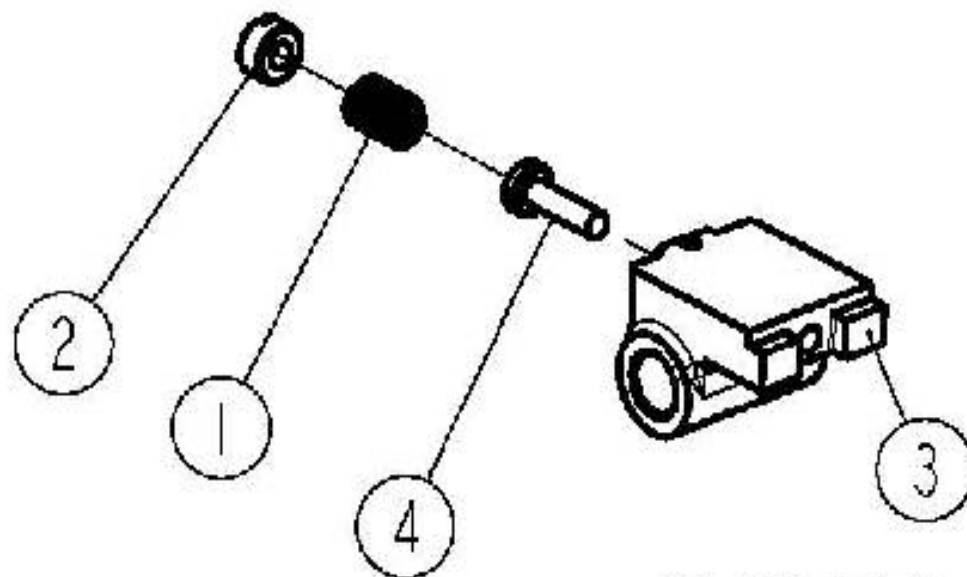


单 H 阀总成 Клапан воздушный в сборе

序号 П/п	件号 Обозначение	名称 Наименование		数量 Количество	适用车型 Применяемость	备注 Примечание
1	7935	通气塞	Сапун	2		
2	12845	90 度弯管接头	Штуцер-угольник	1		
3	55511	气管总成	Воздухопровод в сборе	1		
4	55512	气管总成	Воздухопровод в сборе	1		
5	55521	气管总成	Воздухопровод в сборе	1		
6	12JS160T-1703021	90° 快换接头	Штуцер-угольник	1		
7	12JS160T-1703051	90° 弯管接头	Штуцер-угольник	1		
8	12JS160T-1703052	单 H 阀	Клапан воздушный	1		

Заказать запчасти на сайте <http://partikx.ru/>

倒档倒导块总成 Блок зубчатой передачи задней передачи



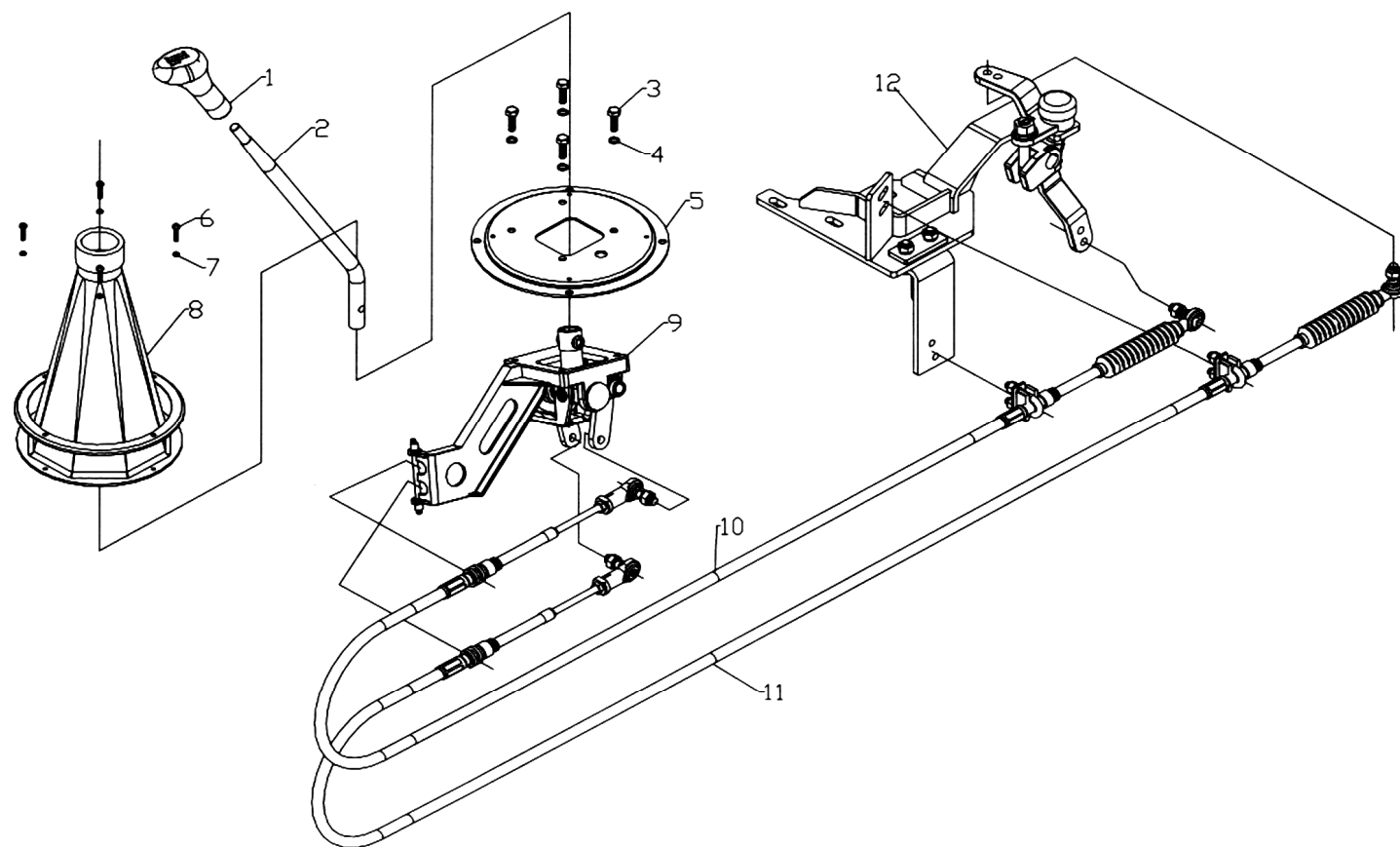
12JS160T-1702050

倒档倒导块总成 Блок зубчатой передачи задней передачи

序号 П/п	件号 Обозначение	名称 Наименование		数量 Количество	适用车型 Применяемость	备注 Примечание
1	8774-1	倒档锁弹簧	Пробка	1		
2	8968	倒档锁螺塞	Пробка	1		
3	12JS160T-1702051	倒档导块	Блок зубчатой передачи задней передачи	1		
4	DS100-1702061	倒档锁柱塞	Плунжер	1		

Заказать запчасти на сайте <http://partikx.ru/>

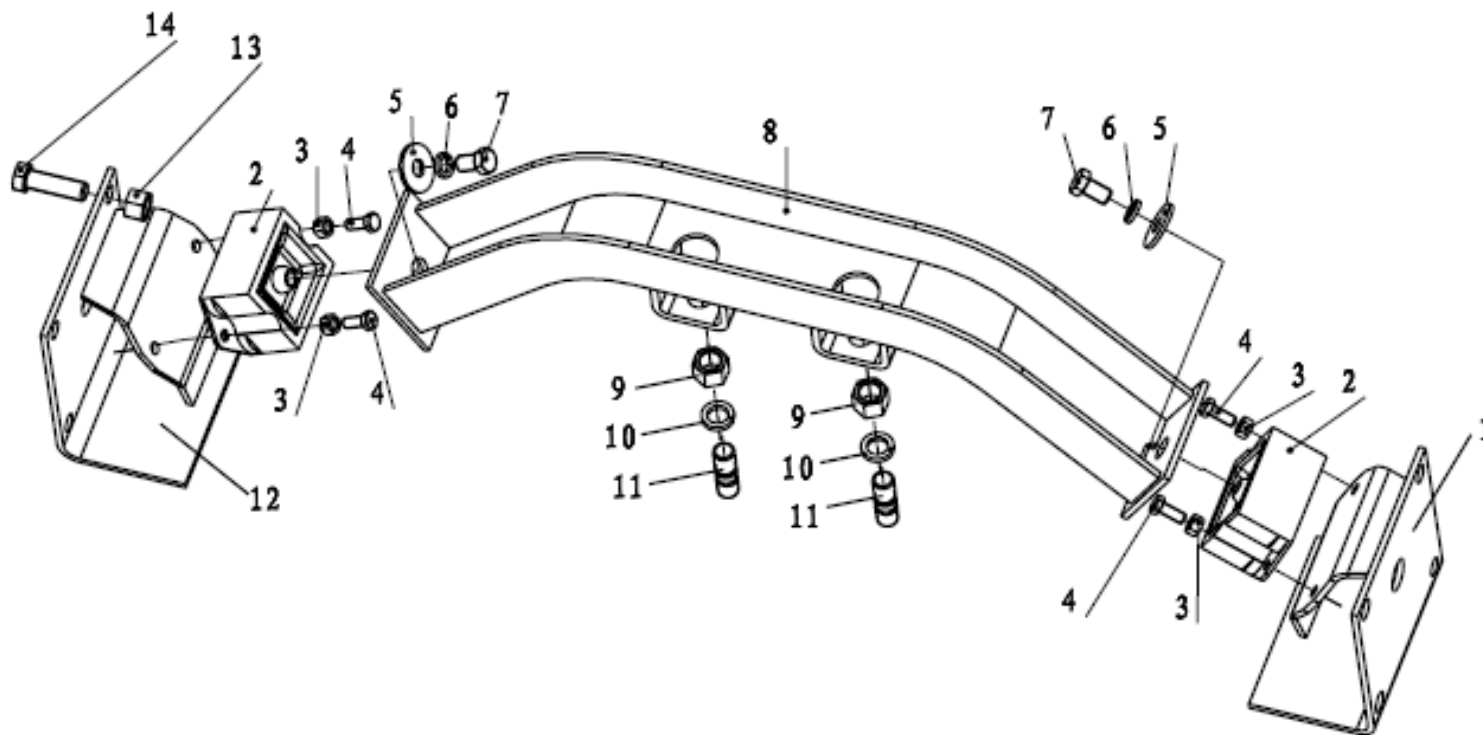
换挡操纵装置 Механизм переключения передач



变速器操纵装置 Механизм переключения передач

序号 П/п	件号 Обозначение	名称 Наименование		数量 Количество	备注 Примечание
1	DZ93259240007	12JS 变速器换挡手柄	Ручка	1	
2	DZ9114240537	操纵杆	Тяга	1	
3	M10*25 (GB5783-86)	六角螺栓	Болт	4	
4	10 (GB93-87)	弹簧垫圈	Пружинная шайба	4	
5	DZ9114240536	驾驶室固定板	Пластина-фиксатор	1	
6	M5*10 (GB815-85)	十字槽盘头螺钉	Винт	4	
7	5 (GB93-87)	弹簧垫圈	Пружинная шайба	4	
8	DZ9114240539	防尘罩总成	Пыльник в сборе	1	
9	DZ9114240533	变速操纵器	Механизм переключения передач	1	
10	DZ95259240007	换挡软轴总成 (F3000)	Гибкий трос переключения передач	1	
11	DZ95259240008	选档软轴总成 (F3000)	Гибкий трос выбора передач	1	
12	DZ93259240018	软轴支架及转换机构 (无吊耳)	Кронштейн и механизм переключения	1	

变速箱辅助支撑 Установки вспомогательных подвесок

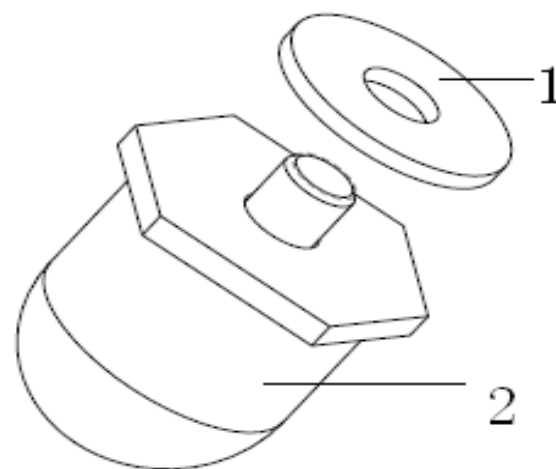


变速箱辅助支撑 Установки вспомогательных подвесок

序号 П/п	件号 Обозначение	名称 Наименование		数量 Количество	适用车型 Применяемость	备注 Примечание
1	DZ93259590104	右托架总成	Правый кронштейн в сборе	1		
2	DZ93259590108	橡胶金属支承	Передняя опора двигателя	2		
3	Q33208	2型全金属六角锁紧螺母	Стопорная гайка	4		
4	Q150B0820	六角头螺栓	Болт	4		
5	Q40212	大垫圈	Шайба	2		
6	Q40312	弹簧垫圈	Пружинная шайба	2		
7	Q150B1220	六角头螺栓	Болт	2		
8	AZ9112590099	横梁总成	Поперечина в сборе	1		
9	Q1231630	双头螺柱	Шпилька	2		
10	Q40316	弹簧垫圈	Пружинная шайба	2		
11	Q341B16	1型六角螺母	Гайка	2		
12	DZ93259590105	左托架总成	Левый кронштейн в сборе	1		
13	Q33216	2型全金属六角锁紧螺母	Стопорная гайка	1		
14	Q150B1645	六角头螺栓	Болт	1		

Заказать запчасти на сайте <http://partikx.ru/>

变速器悬置(8×4 车型) Подвеска коробки передач



变速器悬置(国三德龙 8×4 车型) Подвеска коробки передач

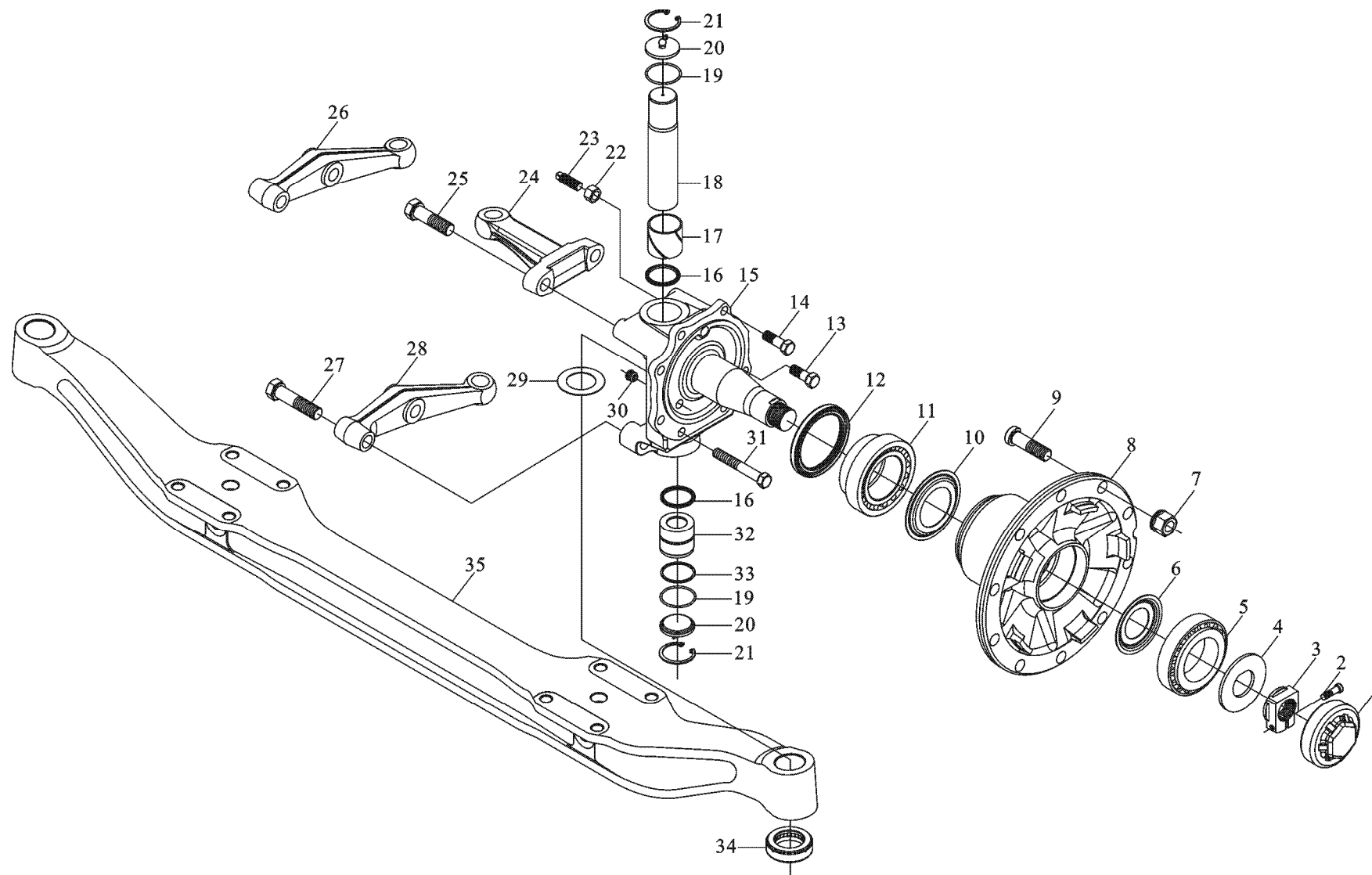
序号 П/п	件号 Обозначение	名称 Наименование		数量 Количество	适用车型 Применяемость	备注 Примечание
1	Q40216	大垫圈	Шайба	По потребности		
2	DZ93259590107	变速器辅助支承	Установки вспомогательных подвесок	2		

Заказать запчасти на сайте <http://partikx.ru/>

6. 前轴 ПЕРЕДНИЙ МОСТ

Заказать запчасти на сайте <http://partikx.ru/>

前轴 I Передний мост I



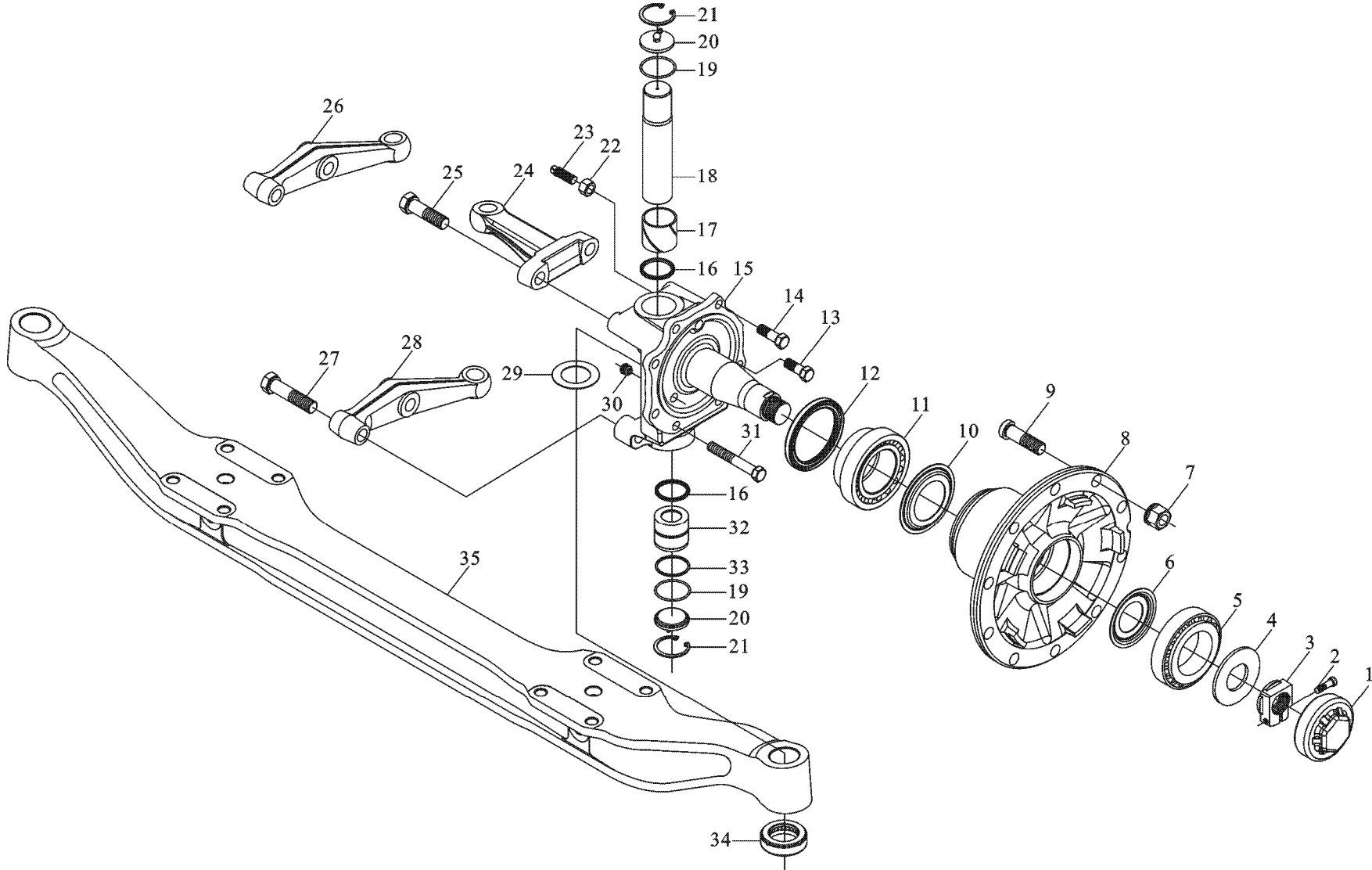
Заказать запчасти на сайте <http://partikx.ru/>

前轴 I ПЕРЕДНИЙ МОСТ I

序号 П/п	件号 Обозначение	名称 Наименование	数量 Количество	适用车型 Применяемость	备注 Примечание
1	81.44312.0009	轮毂帽	2	4×2 6×4	
2	Q218B1040TF2	内六角圆柱头螺钉	2	6×2 8×4	
3	81.92901.0066	锁紧螺母	2		
4	81.44215.0016	止推垫圈	2		
5	81.93420.0081	径向圆锥滚子轴承	2		
	06.32499.0016	径向圆锥滚子轴承	2		SKF32310J2/A(选用)
	06.32499.0034	径向圆锥滚子轴承	2		FAG32310A(选用)
6	81.44303.0021	圆盘	2		
7	190003884160	车轮螺母	20		
8	81.44301.0146	前轮毂	2		
9	81.45501.0076	车轮紧固螺栓	20		见 81455010075
10	81.44303.0022	圆盘	2		
11	81.93420.0074	圆锥滚子轴承	2		
	06.32499.0081	圆锥滚子轴承	2		SKF331933
	06.32499.0043	圆锥滚子轴承	2		FAG528983B
12	06.56289.0267	轴密封圈	2		
	81.96502.6045	轴密封圈	2		
	06.56280.0605	轴密封圈	2		
13	Q151B1635TF2	六角头螺栓	4		
14	Q151B1640TF2	六角头螺栓	8		
15	81.44201.0143	转向节	2		用于鼓式制动器
16	06.56279.0273	轴密封圈	4		CFW
	06.56279.0274	轴密封圈	4		GOE(选用)
	81.96502.6044	轴密封圈	4		
17	81.93020.0706	上衬套	2		

Заказать запчасти на сайте <http://partikx.ru/>

前轴 II Передний мост II



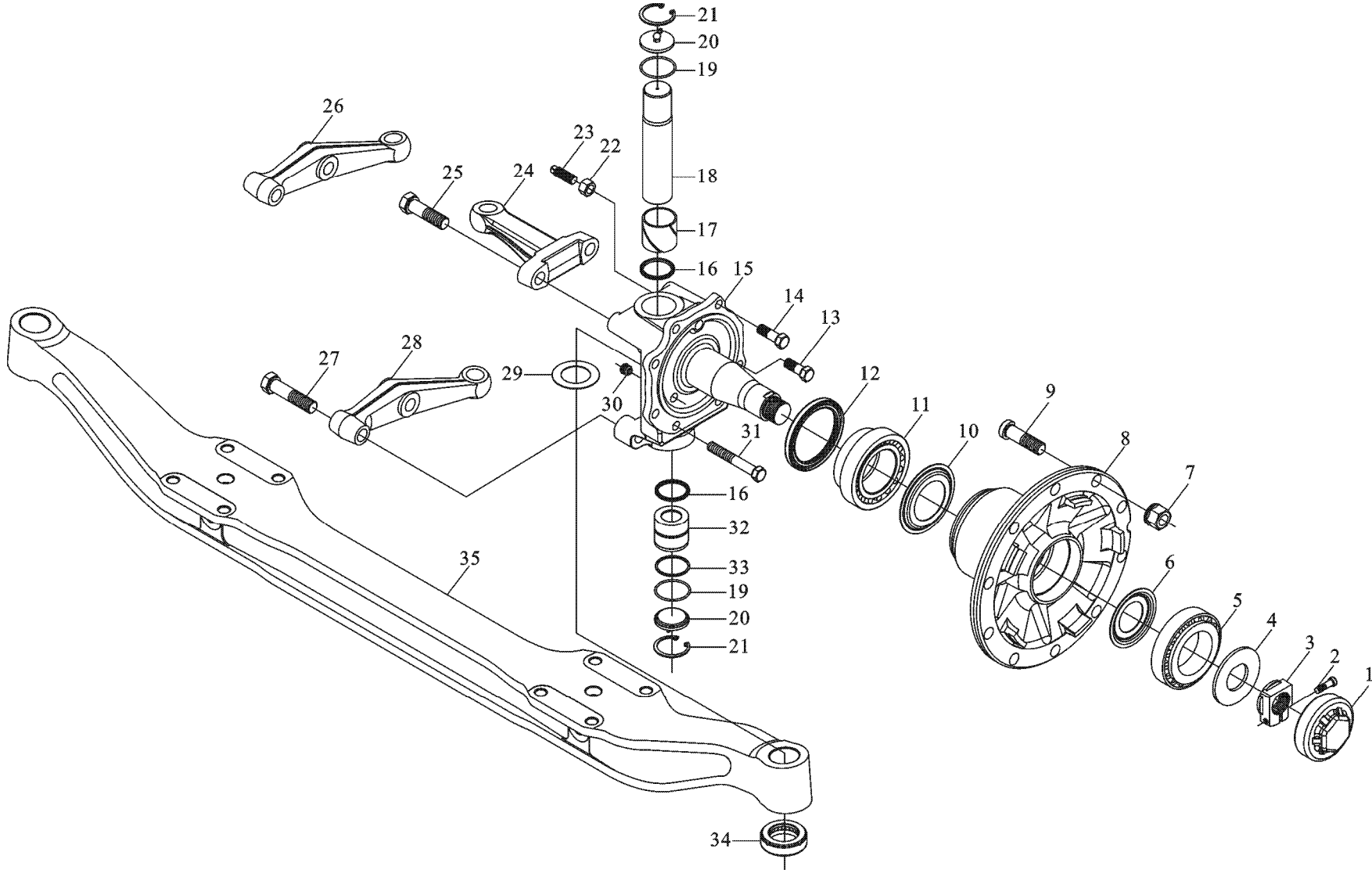
Заказать запчасти на сайте <http://partikx.ru/>

前轴 II ПЕРЕДНИЙ МОСТ II

序号 П/п	件号 Обозначение	名称 Наименование		数量 Количество	适用车型 Применяемость	备注 Примечание
18		转向节主销	Штифт	2		
19	81.44205.0057	密封圈	Уплотнительное кольцо	4		
20		密封盘总成	Уплотнительный диск	4		
21	81.96501.0671	孔用弹性挡圈	Борткольцо	4		
22		六角螺母	Гайка	2		
23	81.90712.6011	紧定螺钉	Болт	2		
24	Q43058	转向节臂(左)	Рычаг осевой цапфы(левый)	1		
		转向节臂(右)	Рычаг осевой цапфы(правый)	1		
25	Q341B16	六角头螺栓	Болт	2		
26		转向梯形臂(右)	Рулевая трапеция(правая)	1		
27		六角头螺栓	Болт	4		
28	81.90490.0479	转向梯形臂(左)	Рулевая трапеция(левая)	1		
29	81.46705.0267	调整垫圈	Регулировочная шайба	По потребности		
		调整垫圈	Регулировочная шайба	По потребности		
	81.46705.0268	调整垫圈	Регулировочная шайба	По потребности		
	06.02834.3219	调整垫圈	Регулировочная шайба	По потребности		
	DZ9100410082	调整垫圈	Регулировочная шайба	По потребности		
	06.02834.3223	调整垫圈	Регулировочная шайба	По потребности		
30	DZ9100410081	密封堵	Пробка	2		
31	81.90711.0671	六角头螺栓	Болт	4		
32	81.90711.0672	滚针轴承	Игольчатый подшипник	2		
	81.90711.0673	滚针轴承	Игольчатый подшипник	2		
	81.90711.0674	滚针轴承	Игольчатый подшипник	2		
	81.90711.0675	滚针轴承	Игольчатый подшипник	2		SFF
33	81.90711.0676	垫圈	Шайба	2		FAG(选用)

Заказать запчасти на сайте <http://partikx.ru/>

前轴Ⅲ 前единый мост Ⅲ



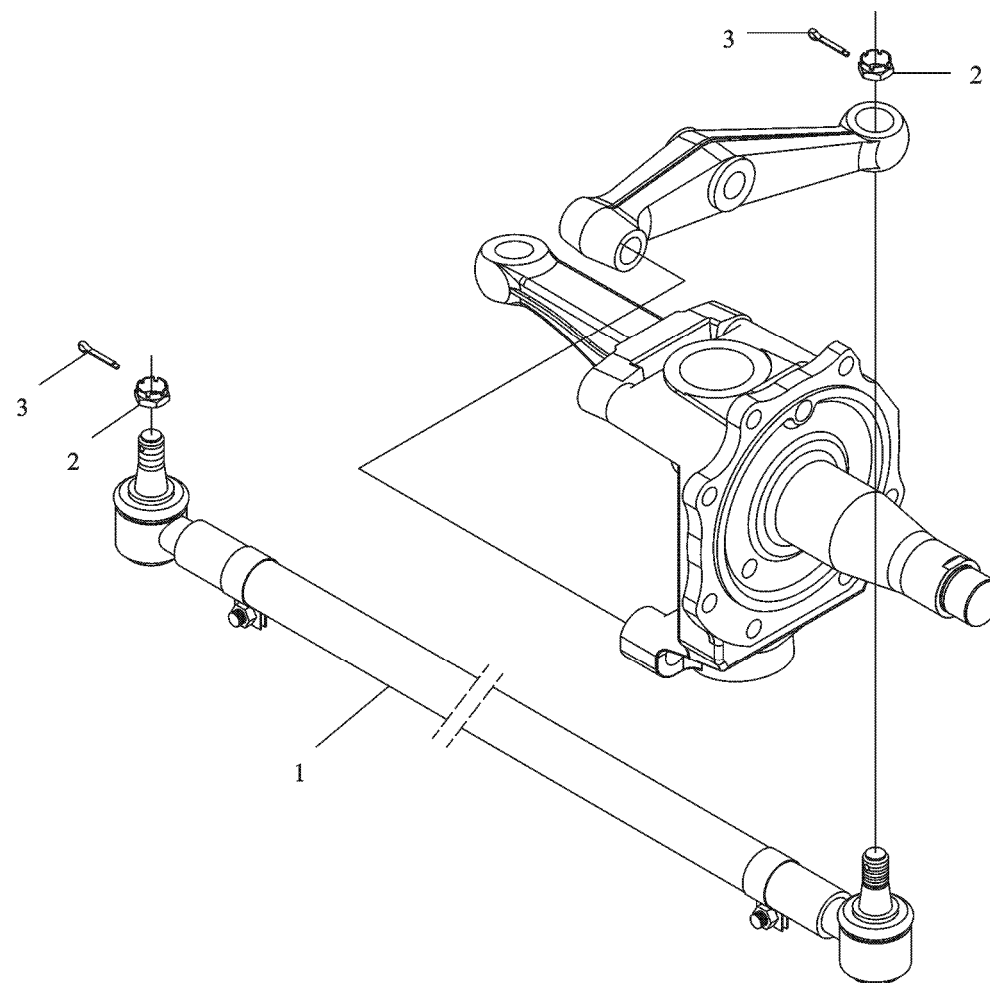
Заказать запчасти на сайте <http://partikx.ru/>

前轴Ⅲ ПЕРЕДНИЙ МОСТ Ⅲ

序号 П/п	件号 Обозначение	名称 Наименование		数量 Количество	适用车型 Применяемость	备注 Примечание
34	06.32819.0004	推力圆锥滚子轴承	Конический роликовый подшипник	2		
	06.32819.0017	推力圆锥滚子轴承	Конический роликовый подшипник	2		
		推力圆锥滚子轴承	Конический роликовый подшипник	2		
		推力圆锥滚子轴承	Конический роликовый подшипник	2		
		推力圆锥滚子轴承	Конический роликовый подшипник	2		
推力圆锥滚子轴承		Конический роликовый подшипник	2			
35	81.44210.0017	前 轴	Передний мост	1		
	06.32579.0036	前 轴	Передний мост	1		
	06.32579.0057					
	DZ9100410056					
	DZ9100410058					

Заказать запчасти на сайте <http://partikx.ru/>

转向横拉杆 Поперечная рулевая тяга



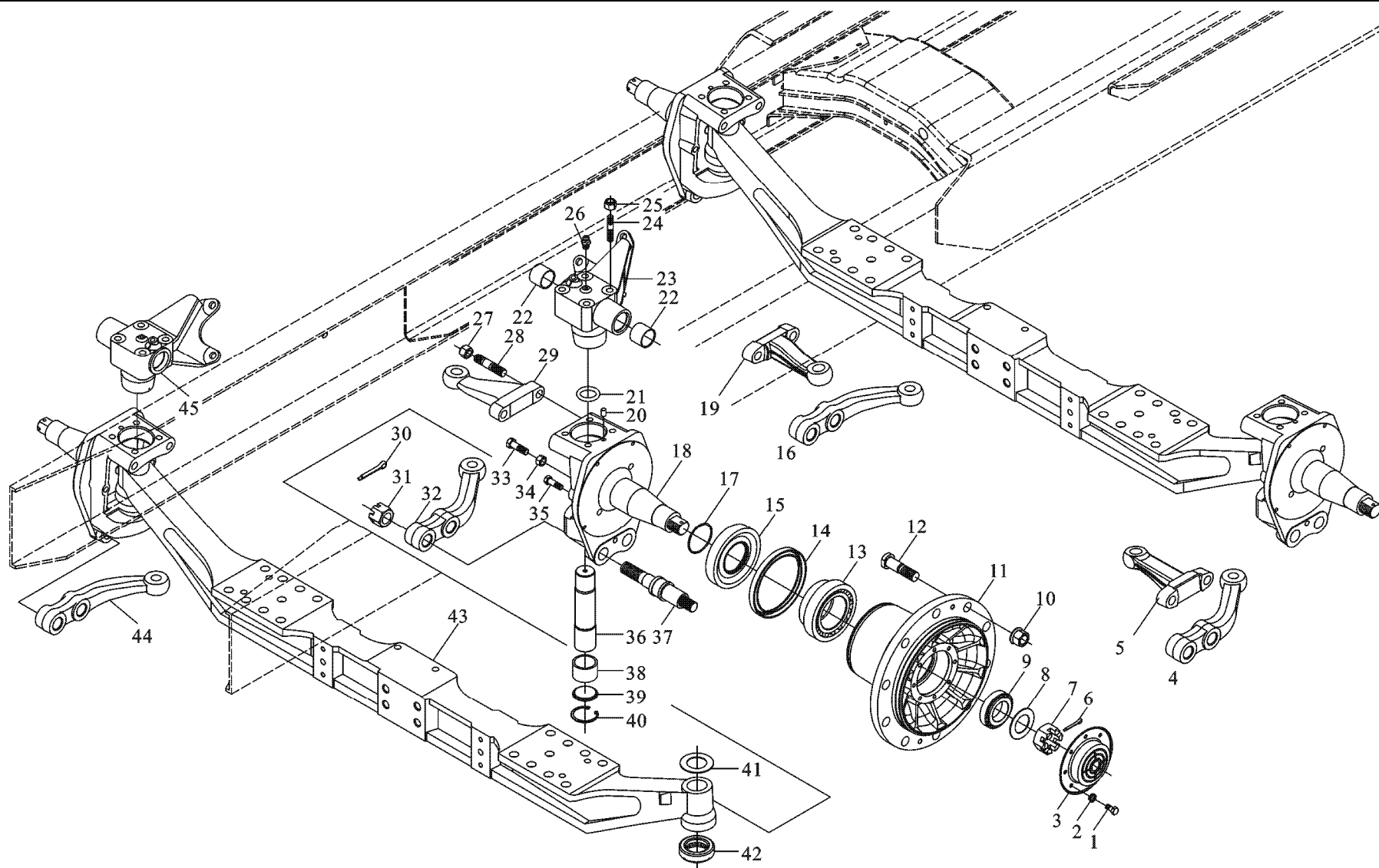
Заказать запчасти на сайте <http://partikx.ru/>

转向横拉杆 I Поперечная рулевая тяга I

序号 П/п	件号 Обозначение	名称 Наименование		数量 Количество	适用车型 Применяемость	备注 Примечание
1	81467106902	横拉杆	Рулевая тяга	1		
	81467106901	横拉杆	Рулевая тяга	1		
2	81906100015	六角开槽螺母	Гайка	2		
3	Q5005050	开口销	Шплинт	2		

Заказать запчасти на сайте <http://partikx.ru/>

双转向前轴 Двухосное управление рулевым механизмом



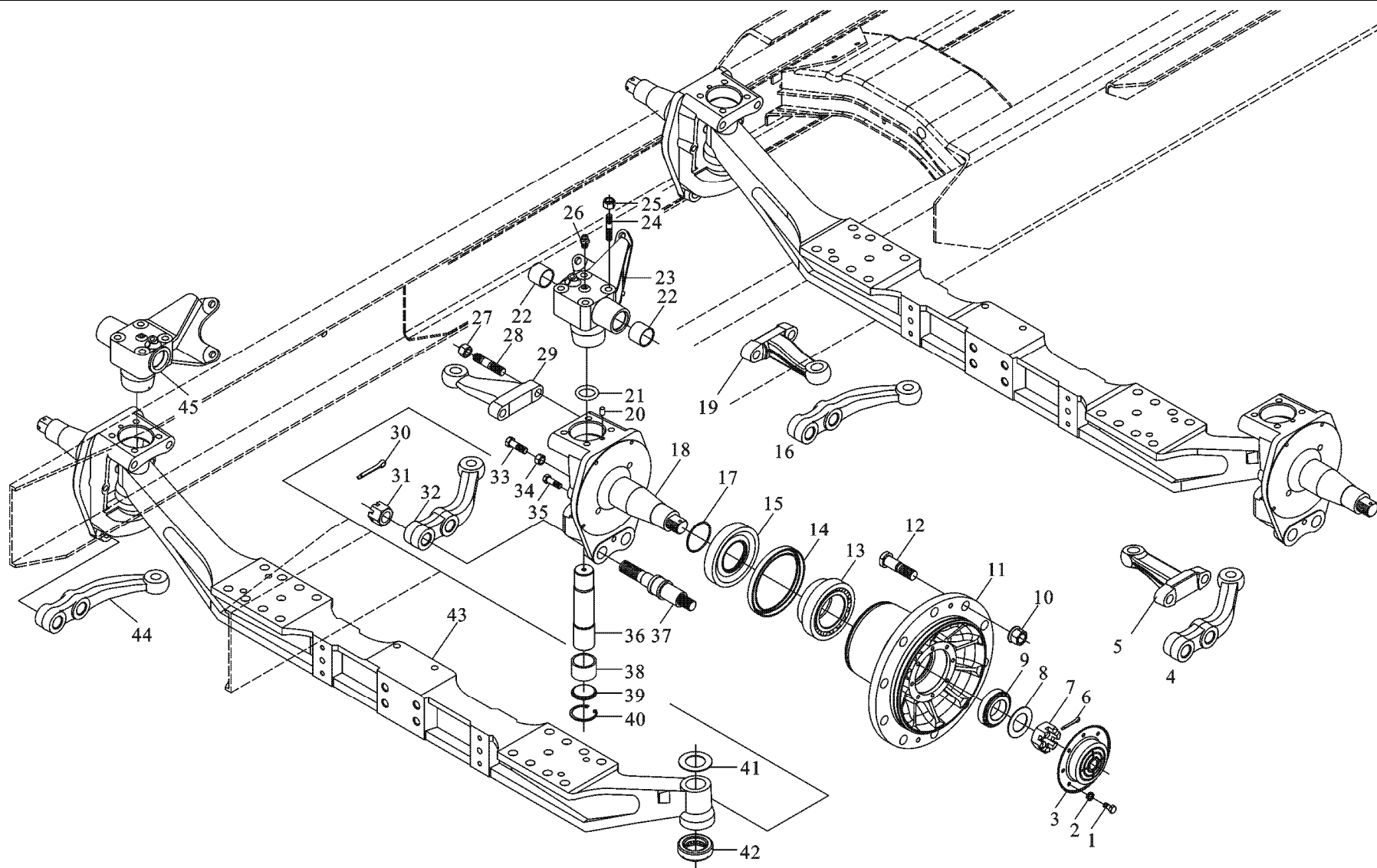
Заказать запчасти на сайте <http://partikx.ru/>

双转向轴 I Двухосное управление рулевым механизмом I

序号 П/п	件号 Обозначение	名称 Наименование		数量 Количество	适用车型 Применяемость	备注 Примечание	
1	Q150B0816	六角头螺栓	Болт	32	SX3380	适用于 8×4 车	
2	Q40308	弹簧垫圈	Пружинная шайба	32	SX1380		
3	88000410043	罩	Колпак	4			
4	88000410041	右转向横拉杆臂	Рычаг рулевой тяги	1			
5	99014410001	转向节臂	Рулевая цапфа	1			
6	Q5006360	开口销	Шплинт	4			
7	Q38336	II 型六角开槽螺母—	Гайка	4			
8	99000410062	细牙	Гайка	4			
9	3210	垫片	Прокладка	4			GB/T297-94
10	Q30022	圆锥滚子轴承	Конический роликовый подшипник	40			
11	99000410066	汽车车轮螺母	Гайка колеса	4			
12	99012340123	前轮毂	Передняя ступица	40			
13	32314	车轮螺栓	Болт колеса	4			GB/T297-95
14	99100100028	圆锥滚子轴承	Конический роликовый подшипник	4			
15	99000410114	轴用密封圈	Кольцо уплотнительное	4			
16	88000410040	隔环	Проставка	1			
17	29500420033	转向横拉杆臂	Рычаг рулевой тяги	4			
18	88000410030	O 形密封圈	Уплотнительное кольцо	4			
19	99018410003	转向节	Рулевая цапфа	1			
20	Q5211016	转向节臂	Рычаг рулевой цапфы	4			
21	88000410035	圆柱销	Штифт	4			
22	88000340017	O 形密封圈	Уплотнительное кольцо	8			
23	88000410033	衬套	Втулка	2			
24	88000410075	支架(左)	Кронштейн (левый)	16			
25	Q30215	双头螺柱	Шпилька	16			
		汽车车轮螺母	Гайка колеса				

Заказать запчасти на сайте <http://partikx.ru/>

双转向前轴 II Двухосное управление рулевым механизмом II



Заказать запчасти на сайте <http://partikx.ru/>

双转向轴 II Двухосное управление рулевым механизмом II

序号 П/п	件号 Обозначение	名称 Наименование		数量 Количество	适用车型 Применяемость	备注 Примечание
26	90003963114	米制锥螺纹滑脂嘴	Стандартная масленка	4		
27	Q30218	汽车车轮螺母	Гайка колеса	8		
28	88000410060	双头螺柱	Шпилька	8		
29	99000410001	转向节臂	Рулевая цапфа	1		
30	Q5005050	开口销	Шплинт	8		
31	Q38327	II型六角开槽螺母—细牙	Гайка	8		
32	99018410005	右转向横拉杆臂	Рычаг рулевой цапфы	1		
33	Q26114	六角头自攻锁紧螺钉	Контрвинт	4		
34	Q351B14T15	六角薄螺母	Тонкая гайка	4		
35	Q151C1220	六角头螺栓—细牙	Болт	8		
36	88000410031	转向节销	Штифт рулевой цапфы	4		
37	88000410038	制动蹄支承销	Валик тормозной колодки	8		
38	88000410029	衬套	Втулка	4		
39	88000410100	盖	Крышка	4		
40	Q43056	孔用弹簧挡圈	Борткольцо	4		
41	88100411404	垫圈	Шайба	По потребности		
42	88000410049	推力滚柱轴承	Подшипник	4		
43	88000410054	前轴	Передний мост	2		
44	99018410004	转向横拉杆臂	Рычаг рулевой тяги	1		
45	88000410034	支架(右)	Кронштейн (правый)	2		

Заказать запчасти на сайте <http://partikx.ru/>

双前轴转向拉杆Ⅲ Двухосное управление рулевым механизмом Ⅲ

序号 П/п	件号 Обозначение	名称 Наименование		数量 Количество	适用车型 Применяемость	备注 Примечание
1	90003920351	开口销	Шплинт	12		Q5004036
2	90003872359	六角开槽薄螺母	Тонкая гайка	12		Q387B20T15
3	99018430002	转向中间拉杆 40	Промежуточная рулевая тяга 40	1		
4	99018430003	转向中间拉杆 40	Промежуточная рулевая тяга 40	1		
5	99018430006	转向横拉杆 HER 公司	Поперечная рулевая тяга(HER)	1		
6	90003888458	自锁螺母	Гайка самоблокировочная	6		
7	99118470015	支板总成	Кронштейн в сборе	1		
8	90003803747	六角头螺栓	Болт	6		Q151B1445
9	99018430004	转向中间拉杆 40	Промежуточная рулевая тяга 40	1		
10	90003963112	锥螺纹滑脂嘴	Коническая масленка	2		
11	190 410228	滚针轴承(НК4020А)	Игольчатый подшипник(НК4020А)	4		
12	880 340023	O 形密封圈	Уплотнительное кольцо	4		
13	99018470014	轴承垫圈	Шайба подшипника	4		
14	99018470015	垫圈	Шайба	2		
15	90003872383	六角槽形扁螺母	Гайка	2		
16	90003920541	开口销	Шплинт	2		Q5006350
17	90003920351	开口销	Шплинт	2		Q5004036
18	90003872359	六角开槽薄螺母	Гайка	2		Q387B20T15
19	99018510018	托架总成	Кронштейн в сборе	1		
20	90003803747	六角头螺栓	Болт	4		
21	90003888458	自锁螺母	Гайка самоблокировочная	4		Q151B1445
22	90003963112	米制锥螺纹滑脂嘴	Стандартная коническая масленка	2		
23	DZ9118470024	球形接头总成	Шариковое соединение в сборе	1		
24	DZ9114470008	动力缸(φ45)	Силовой цилиндр(Ø45)	1		
25	AZ9118470025	球形接头总成	Шариковое соединение в сборе	1		

Заказать запчасти на сайте <http://partikx.ru/>

双前轴转向拉杆IV Двухосное управление рулевым механизмом IV

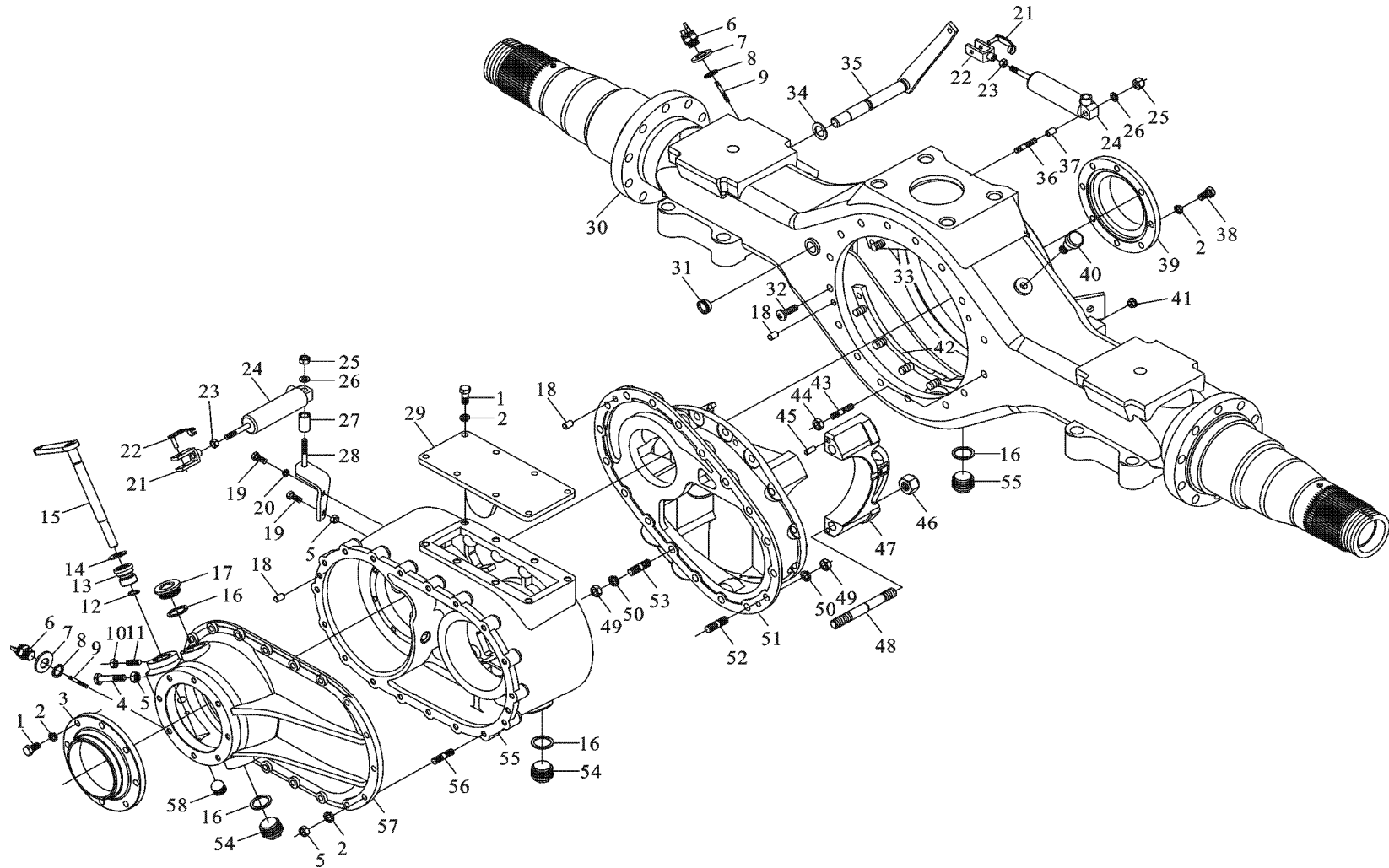
序号 П/п	件号 Обозначение	名称 Наименование		数量 Количество	适用车型 Применяемость	备注 Примечание
26	99018430005	转向直拉杆	Прямая рулевая тяга	1		
27	99018470016	柄杆总成	Держатель в сборе	1		
28	AZ9100430118	横拉杆带夹箍总成	Поперечная тяга с хомутом в сборе	1		

Заказать запчасти на сайте <http://partikx.ru/>

7. 中桥 СРЕДНИЙ МОСТ

Заказать запчасти на сайте <http://partikx.ru/>

中桥桥壳 I Корпус среднего моста I



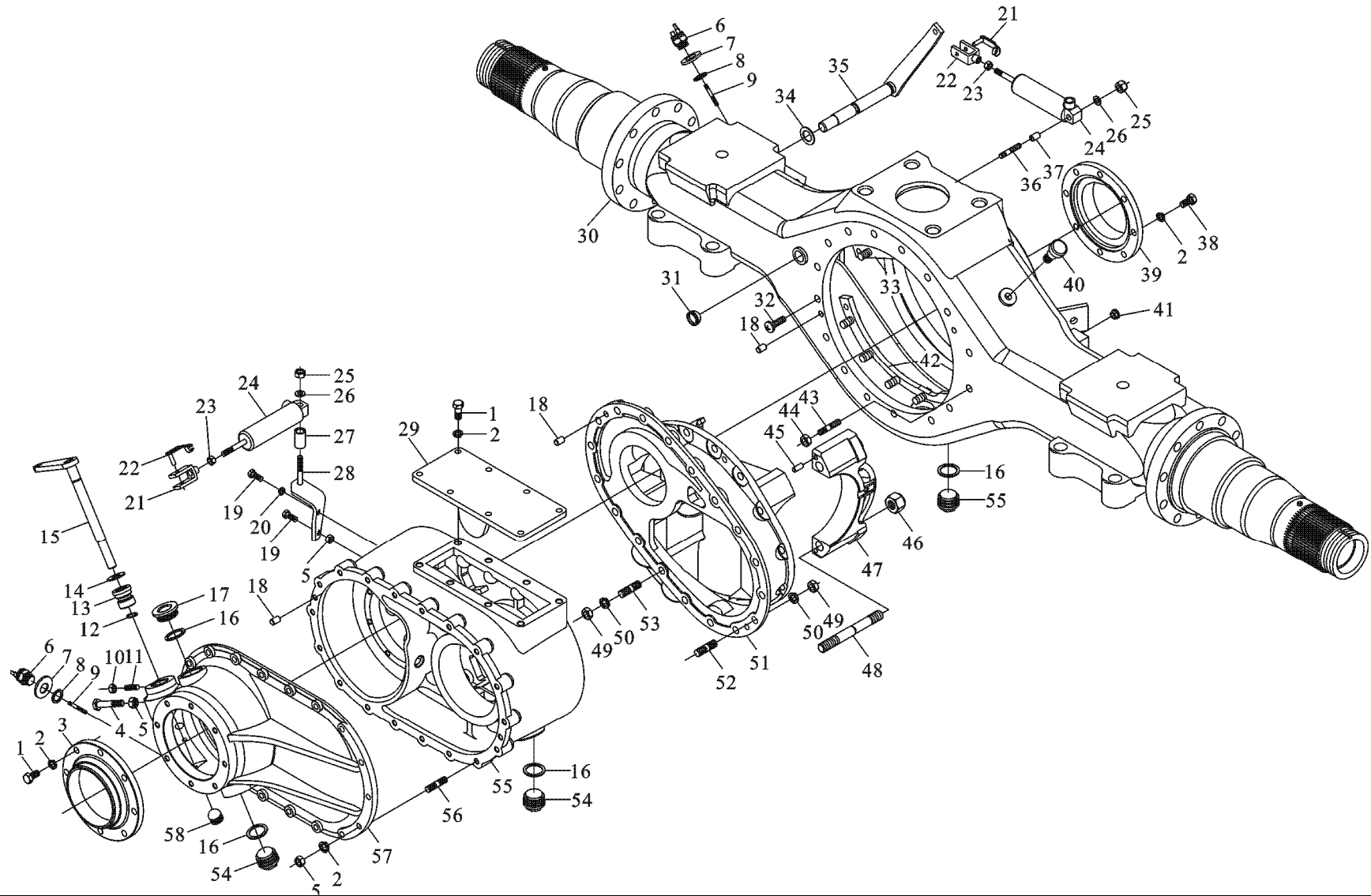
Заказать запчасти на сайте <http://partikx.ru/>

中桥桥壳 I Корпус среднего моста I

序号 П/п	件号 Обозначение	名称 Наименование		数量 Количество	适用车型 Применяемость	备注 Примечание
1	Q150B1025	六角头螺栓	Болт	8	S29(6×4)	GB75-85-M8×20Zn
2	Q40310	弹簧垫圈	Пружинная шайба	25	K29(6×4)	
3	99014320175	端盖	Крышка	1	K38(6×4)	
4	Q150B1050	六角头螺栓	Болт	1	O43(6×4)	
5	Q340B10	I型六角螺母	Гайка	20	O46(6×4)	
6	79100710003	压力开关	Включатель давления	2	N56(6×4)	
7	Q72318	密封垫圈	Уплотнительная шайба	2	N60(6×4)	
8	Q43705	轴用钢丝挡圈	Борткольцо проволочное	2	SX2190(6×6) B30(8×4)	
9	69000330008	销(用于 13t 级)	Палец(13т.)	2	B36(8×4)	
	99112330016	销(用于 16t 级)	Палец(16т.)	2		
10	Q340B08	I型六角螺母	Гайка	1		
11		开槽长圆柱端紧定螺钉	Контрвинт	1		
12	Q43117	轴用弹性挡圈	Борткольцо	1		
13	2700320037	衬套	Втулка	1		
14	780 730062	O形密封圈	Уплотнительное кольцо	1		
15	99014320076	差速锁摇臂总成	Коромысло блокировки в сборе	1		
16	Q72336	密封垫圈	Уплотнительная шайба	3		
17	5863315	磁性螺塞总成	Магнитная пробка в сборе	3		
18	Q5211016	圆柱销	Штифт	4		
19	Q150B0818	六角头螺栓	Болт	2		
20	Q40308	弹簧垫圈	Пружинная шайба	2		
21	90003964418	叉形活节	Вилка	2		
22	780 350055	ES平头锁	Арретир	2		
23	Q350B08T15	六角薄螺母	Тонкая гайка	2		

Заказать запчасти на сайте <http://partikx.ru/>

中桥桥壳 II Корпус среднего моста II



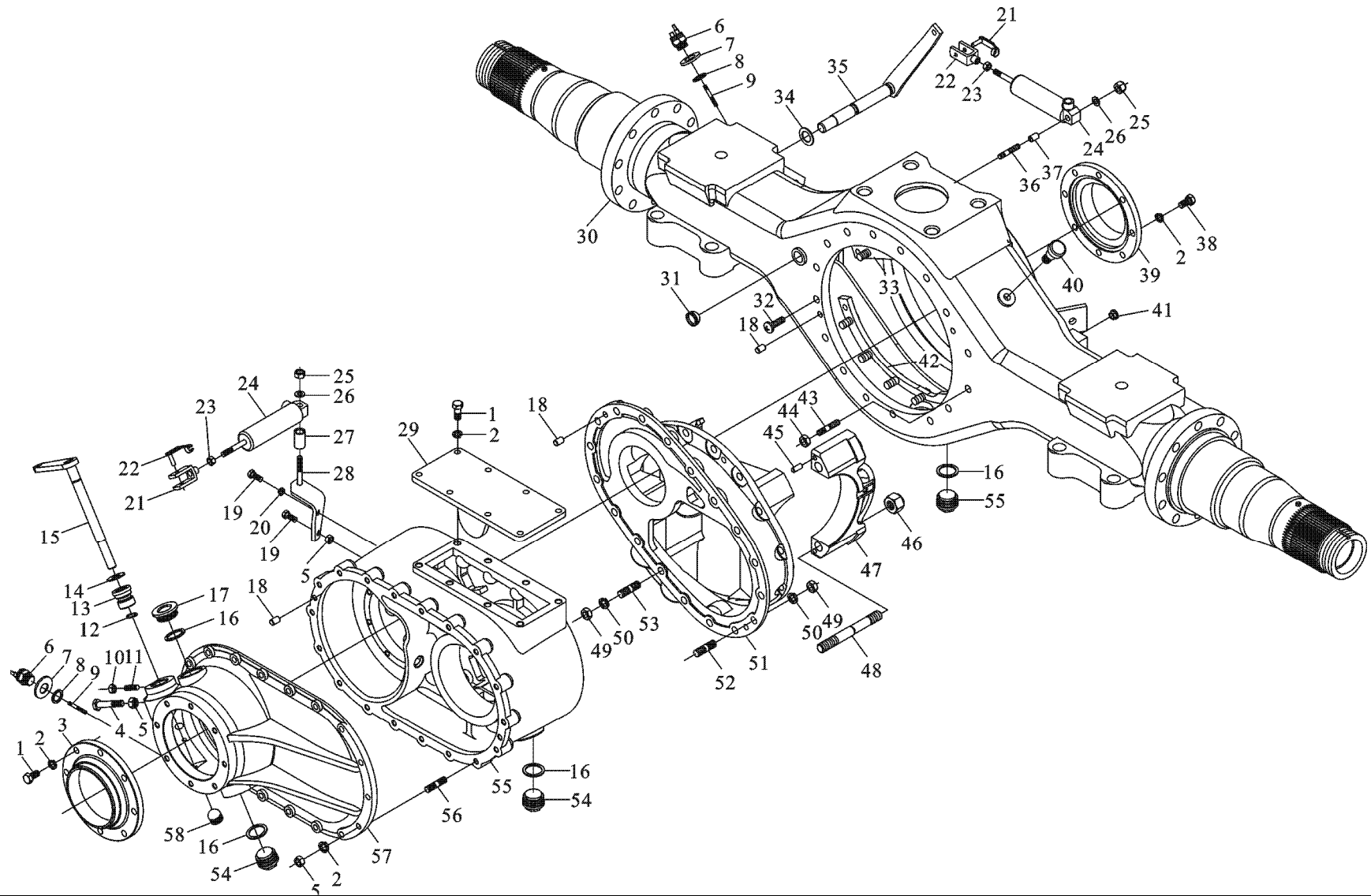
Заказать запчасти на сайте <http://partikx.ru/>

中桥桥壳 II Корпус среднего моста II

序号 П/п	件号 Обозначение	名称 Наименование		数量 Количество	适用车型 Применяемость	备注 Примечание
24	79100360018	工作缸	Рабочий цилиндр	2		
25	Q33208	II型全金属六角锁紧螺母	Гайка	2		
26	Q40108	平垫圈	Плоская шайба	2		
27	61000060072	隔套	Втулка	1		
28	99014320156	托架总成	Кронштейн в сборе	1		
29	AZ9114320178	接油板总成	Маслоприемник в сборе	1		用于 i=5.73 6.72 7.49 8.4
	99014320118	接油板总成	Маслоприемник в сборе	1		9.49
30	99014330208	中桥壳总成	Корпус среднего моста в сборе	1		用于 i=4.8 4.42
	DZ9114330208	加强中桥壳总成	Усиленный корпус в сборе	1		
31	90003989290	碗形堵塞	Чашевидная пробка	1		
32	Q2540820	十字槽沉头螺钉	Винт	4		
33	99014330147	弓形固定卡总成(上)	Лучковый хомут верхний	1		
34	680M330015	O形密封圈	Уплотнительное кольцо	1		
35	99014330125	操纵杆总成	Рычаг управления в сборе	1		
36	Q1200850F3	双头螺栓	Шпилька	1		
37	61000060084	间隔衬套	Втулка	1		
38	Q150B1025	六角头螺栓	Болт	8		
39	99014320141	轴承座	Гнездо подшипника	1		
40	99000330006	通气口总成	Сапун в сборе	1		
41	90003962021	锥螺纹内六角螺塞	Болт-пробка	1		
42	99014330146	弓形固定卡总成(下)	Лучковый хомут нижний	1		
43	90003810631	双头螺栓	Шпилька	4		
44	90003888457	自锁螺母	Гайка самоблокировочная	4		
45	Q5210820	圆柱销	Штифт	4		
46	90003888459	自锁螺母	Гайка самоблокировочная	4		

Заказать запчасти на сайте <http://partikx.ru/>

中桥桥壳Ⅲ Корпус среднего моста Ⅲ



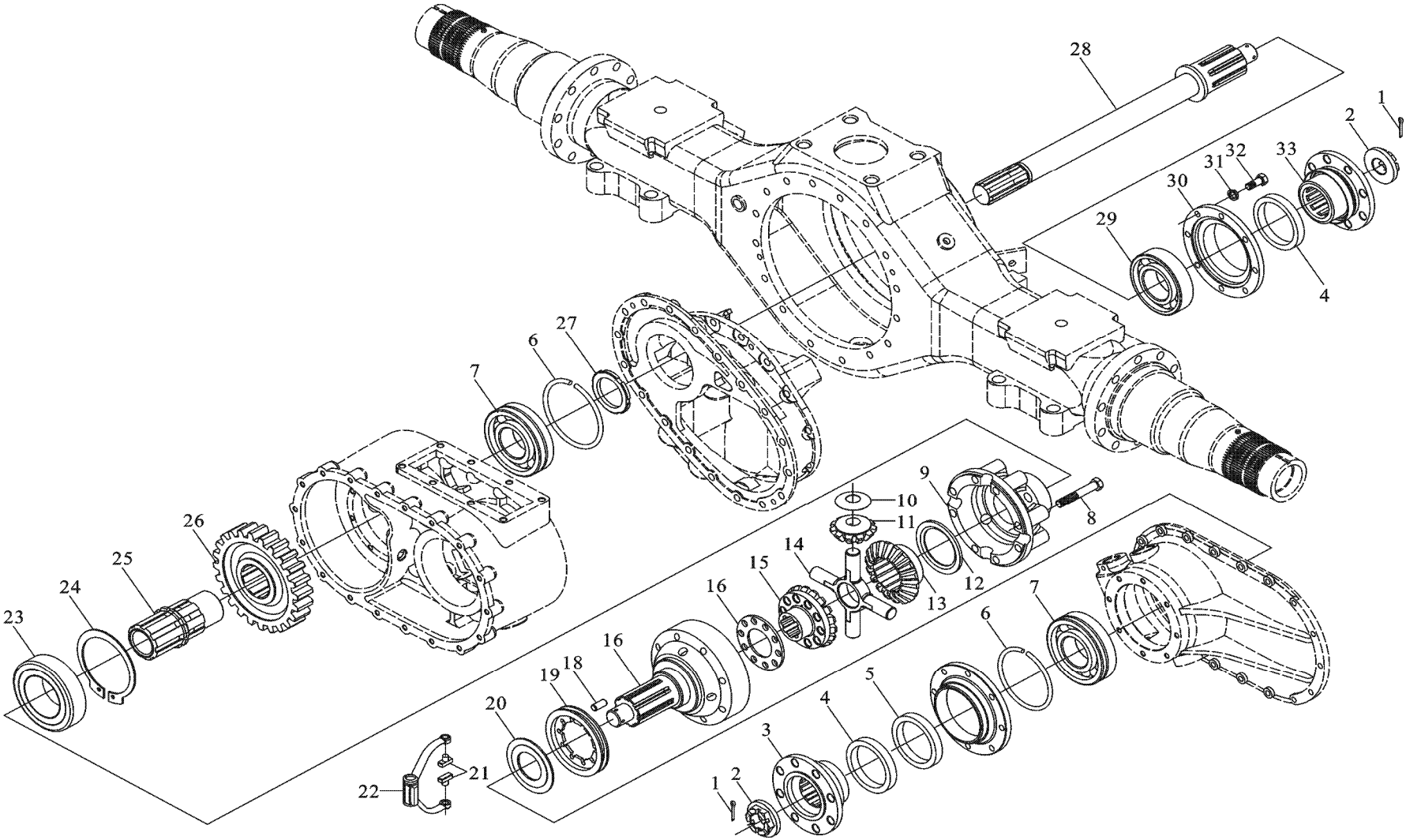
Заказать запчасти на сайте <http://partikx.ru/>

中桥桥壳III Корпус среднего моста III

序号 П/п	件号 Обозначение	名称 Наименование		数量 Количество	适用车型 Применяемость	备注 Примечание
47	99012320002	差速器轴承盖	Крышка подшипника дифференциала	2		
48	Q12316120	双头螺栓	Шпилька	4		
49	Q340B12	I型六角螺母	Гайка	18		
50	Q40312	弹簧垫圈	Пружинная шайба	18		
51	99014320119	主减速器壳(中桥)	Кожух глвного редуктора(средний мост)	1		
52	Q1201225F3	双头螺栓	Шпилька	14		
53	Q1201230F3	双头螺栓	Шпилька	4		
54	586 330015	磁性螺塞总成	Магнитная болт-пробка в сборе	3		
55	99014320259	过桥箱	Картер редуктора	1		
56	Q1201028F3	双头螺栓	Шпилька	18		
57	99014320144	过桥箱盖	Крышка	1		
58	90003989279	碗形堵塞	Чашевидная пробка	1		

Заказать запчасти на сайте <http://partikx.ru/>

中桥驱动装置 I Привод среднего моста I



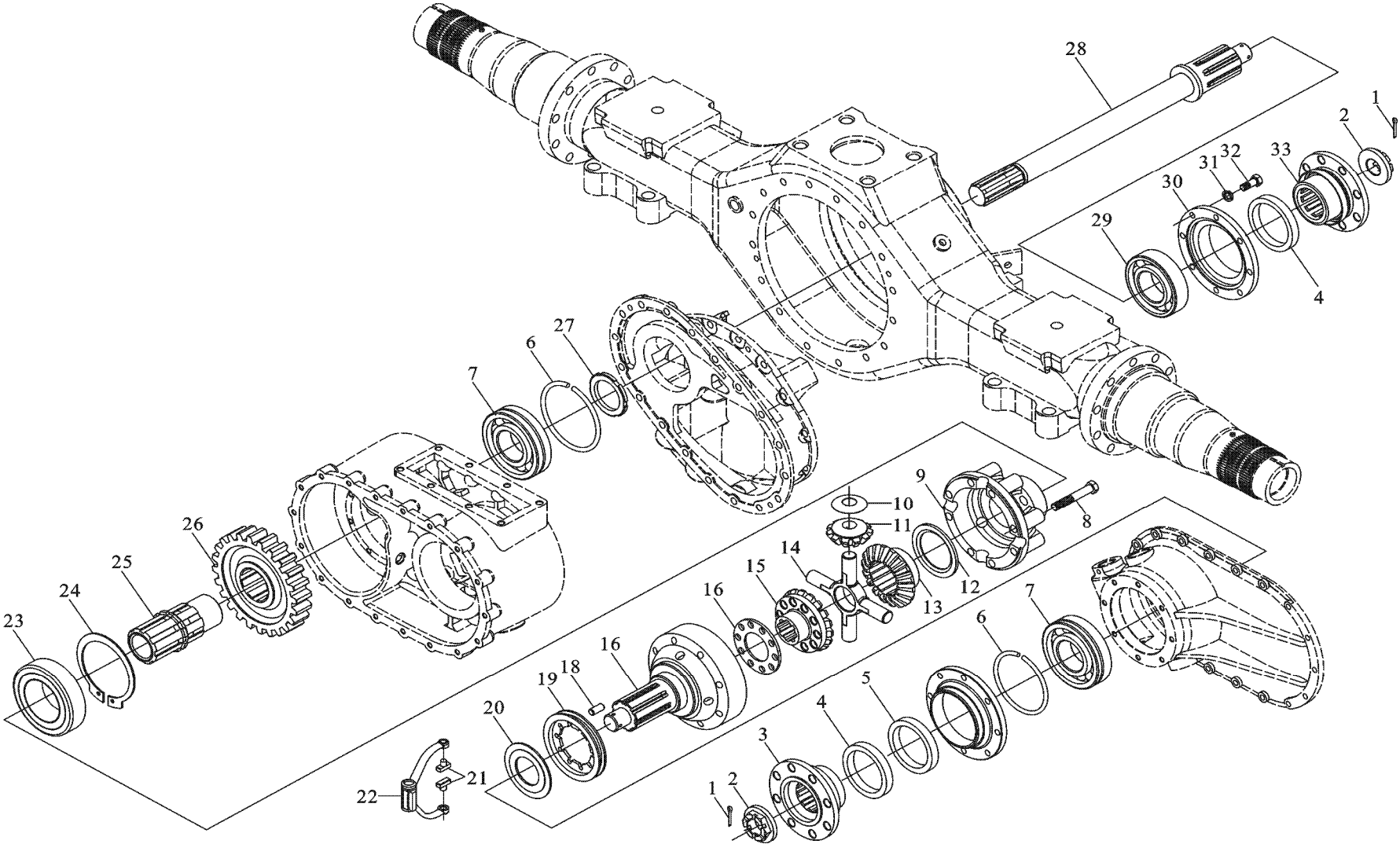
Заказать запчасти на сайте <http://partikx.ru/>

中桥驱动装置 I Привод среднего моста I

序号 П/п	件号 Обозначение	名称 Наименование		数量 Количество	适用车型 Применяемость	备注 Примечание
1	Q5005055	开口销	Шплинт	2	S29(6×4)	GB/T276-94
2	79000320013	凸缘螺母	Гайка с фланцем	2	K29(6×4)	
3	99012320110	凸缘总成 φ 165	Фланец в сборе	1	K38(6×4)	
	99014320261	凸缘总成 φ 180	Фланец в сборе	1	O43(6×4)	
	99012320015	凸缘总成 φ 180	Фланец в сборе	1	O46(6×4)	
4	99014320039	轴密封圈	Уплотнительная шайба валика	1	N56(6×4)	
5	99014320037	轴密封圈	Уплотнительная шайба валика	1	N60(6×4)	
6	Q433130	轴用压扁钢丝挡圈	Стопорное кольцо	1	B30(8×4)	
7	6312N	有止动槽的向心球轴承	Подшипник	1	B36(8×4)	
8	Q151B1480TF2	六角头螺栓	Болт	8	SX2190(6×6)	
9	99014320130	差速器后壳	Задняя часть дифференциала	1		
10	99012320150	行星齿轮垫片	Прокладка планетарной шестерни	4		
11	99012320010	行星齿轮	Планетарная шестерня	4		
12	99014320071	半轴齿轮(后)垫片	Прокладка шестерни полуоси (задняя)	по потребности		
	99014320072	半轴齿轮(后)垫片	Прокладка шестерни полуоси (задняя)	по потребности		
	99014320073	半轴齿轮(后)垫片	Прокладка шестерни полуоси (задняя)	по потребности		
	99014320074	半轴齿轮(后)垫片	Прокладка шестерни полуоси (задняя)	по потребности		
	99014320210	半轴齿轮(后)垫片	Прокладка шестерни полуоси (задняя)	по потребности		
13	99014320059	半轴齿轮(后)	Шестерня полуоси (задняя)	1		
14	99014320091	差速器十字轴	Крестовина дифференциала	1		
15	99014320032	半轴齿轮(前)	Шестерня полуоси (передняя)	1		
16	99014320067	半轴齿轮(前)垫片	Прокладка шестерни полуоси (передняя)	по потребности		
	99014320068	半轴齿轮(前)垫片	Прокладка шестерни полуоси (передняя)	по потребности		
	99014320269	半轴齿轮(前)垫片	Прокладка шестерни полуоси (передняя)	по потребности		
	99014320070	半轴齿轮(前)垫片	Прокладка шестерни полуоси (передняя)	по потребности		

Заказать запчасти на сайте <http://partikx.ru/>

中桥驱动装置 I Привод среднего моста I



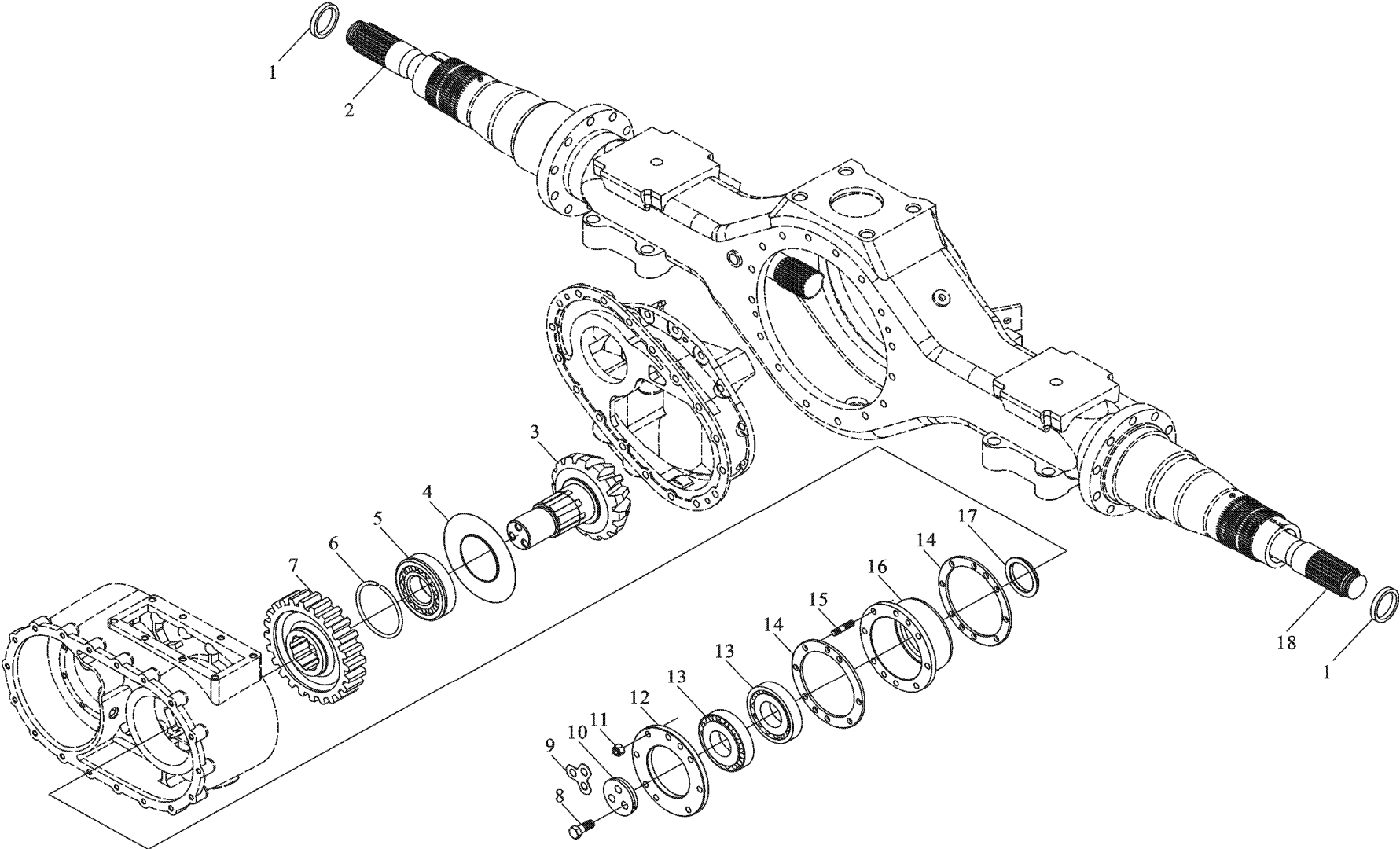
Заказать запчасти на сайте <http://partikx.ru/>

中桥驱动装置 I Привод среднего моста I

序号 П/п	件号 Обозначение	名称 Наименование		数量 Количество	适用车型 Применяемость	备注 Примечание
	99014320211	半轴齿轮(前)垫片	Прокладка шестерни полуоси	По потребности		
17	99014320139	差速器壳(前)	Корпус дифференциала(передний)	1		
18	288 320106	差速锁销	Фиксатор	10		
19	288 320105	差速锁锁环	Стопорное кольцо	1		
20	99014320061	轴间差速锁垫片	Прокладка	1		
21	18003277	拨叉活动块	Зажим	2		
22	99014320053	拨叉	Вилка	1		
23	6019Z GB/T276-94	带防尘盖深沟球轴承	Подшипник	1		
24	Q433130	轴用弹性挡圈	Пружинящее бортокольцо	1		
25	99014320135	空心轴	Полый вал	1		
26	99014320209	主动圆柱齿轮	Ведущая шестерня	1		i=4.8
	99014320136	主动圆柱齿轮	Ведущая шестерня	1		i=5.73、6.72、7.49、8.40
	99114320002	主动圆柱齿轮	Ведущая шестерня	1		i=4.42
27	99012250031	开槽圆螺母	Гайка	1		
28	99114320031	贯通轴	Вал проходной	1		
29	6212-GB/T276-94	深沟环轴承	Подшипник	1		
30	99014320141	轴承壳端盖	Торцевая крышка	1		
31	Q40310	弹簧垫圈	Пружинная шайба	8		
32	Q150B1025	六角头螺栓	Болт	8		
33	99014320205	凸缘总成 Φ165	Фланец в сборе	1		
	99014320154	凸缘总成 Φ180	Фланец в сборе	1		

Заказать запчасти на сайте <http://partikx.ru/>

中桥驱动装置 II Привод среднего моста II



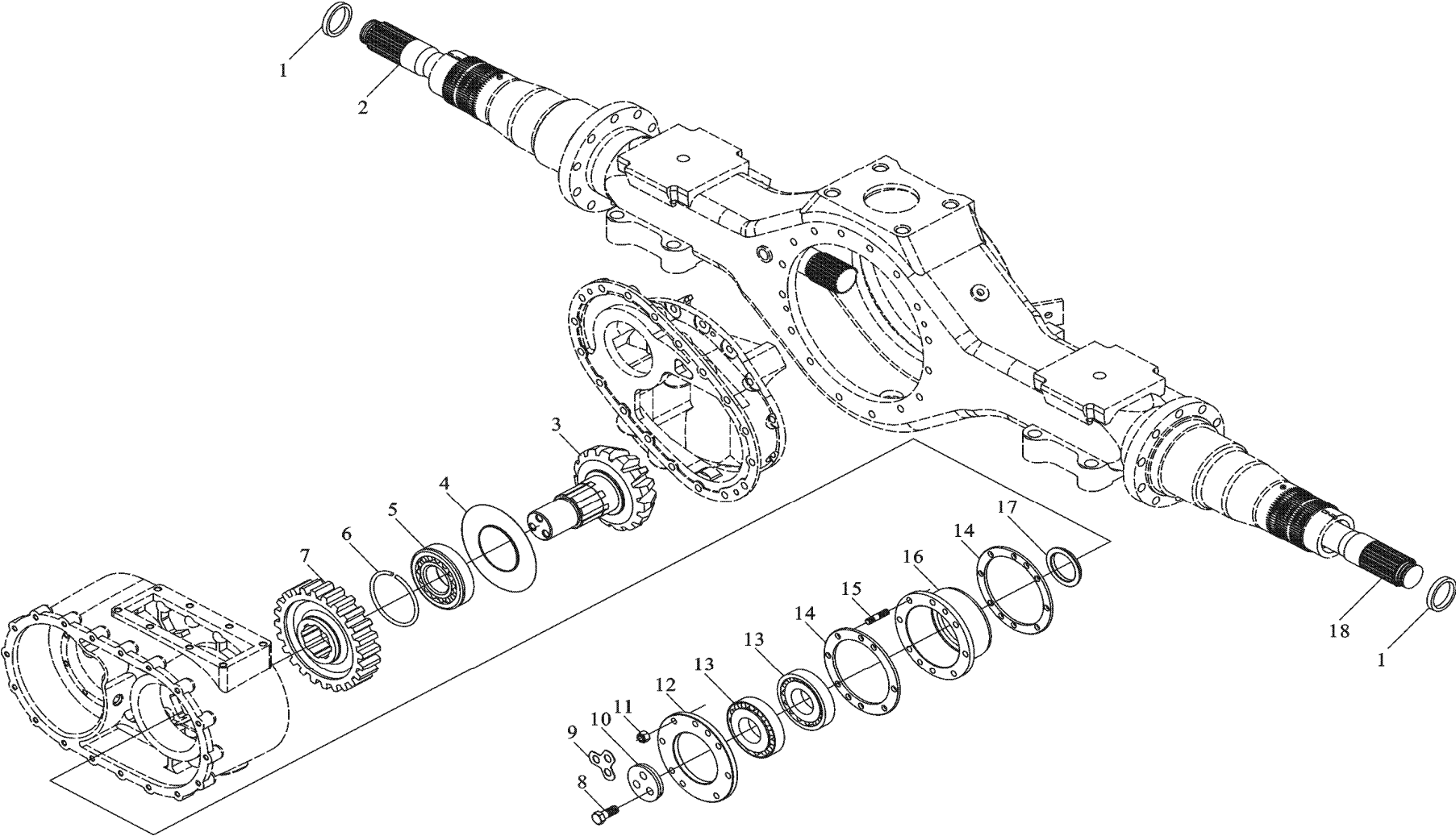
Заказать запчасти на сайте <http://partikx.ru/>

中桥驱动装置 II Привод среднего моста II

序号 П/п	件号 Обозначение	名称 Наименование		数量 Количество	适用车型 Применяемость	备注 Примечание
1	90003074340	轴密封圈	Уплотнительная шайба вала	2	S29(6×4)	
2	99012340024	半轴(右)	Полуось правая	1	K29(6×4)	
3	99014320125	主动锥齿轮	Ведущая коническая шестерня	1	K38(6×4)	i=4.8、5.73、4.42
	99014320145	主动锥齿轮	Ведущая коническая шестерня	1	O43(6×4)	i=6.72
	99014320147	主动锥齿轮	Ведущая коническая шестерня	1	O46(6×4)	i=7.49
	99014320148	主动锥齿轮	Ведущая коническая шестерня	1	N56(6×4)	i=8.40
	99014320149	主动锥齿轮	Ведущая коническая шестерня	1	N60(6×4)	i=9.49
4	99014320174	挡油片	Маслоотбойный диск	1	B30(8×4)	
5	99014320257	滚柱轴承	Подшипник ликовый	1	B36(8×4)	
6	99014320256	钢丝挡圈	Борткольцо проволочное	1	SX2190(6×6)	
7	99014320208	从动园柱齿轮	Ведомая шестерня	1		i=4.8
	99014320137	从动园柱齿轮	Ведомая шестерня	1		i=5.73、6.72、7.49、8.40
	99114320001	从动园柱齿轮	Ведомая шестерня	1		i=4.42
8	Q150B1430TF2	六角头螺栓	Болт	3		
9	AZ9114320002	防松锁片	Кольцо стопорное	1		
10	780 320088	隔套	Втулка	1		
11	Q33210	六角锁紧螺母	Стопорная гайка	8		
12	99014320128	轴承外环压板	Прижим	1		
13	31311	圆锥滚子轴承	Конический роликовый подшипник	2		GB/T297-94
14	11800320131	调整垫片	Регулировочная прокладка	По потребности		
	99014320131	调整垫片	Регулировочная прокладка	По потребности		
	99014320132	调整垫片	Регулировочная прокладка	По потребности		
	99014320133	调整垫片	Регулировочная прокладка	По потребности		
	99014320134	调整垫片	Регулировочная прокладка	По потребности		

Заказать запчасти на сайте <http://partikx.ru/>

中桥驱动装置 II Привод среднего моста II



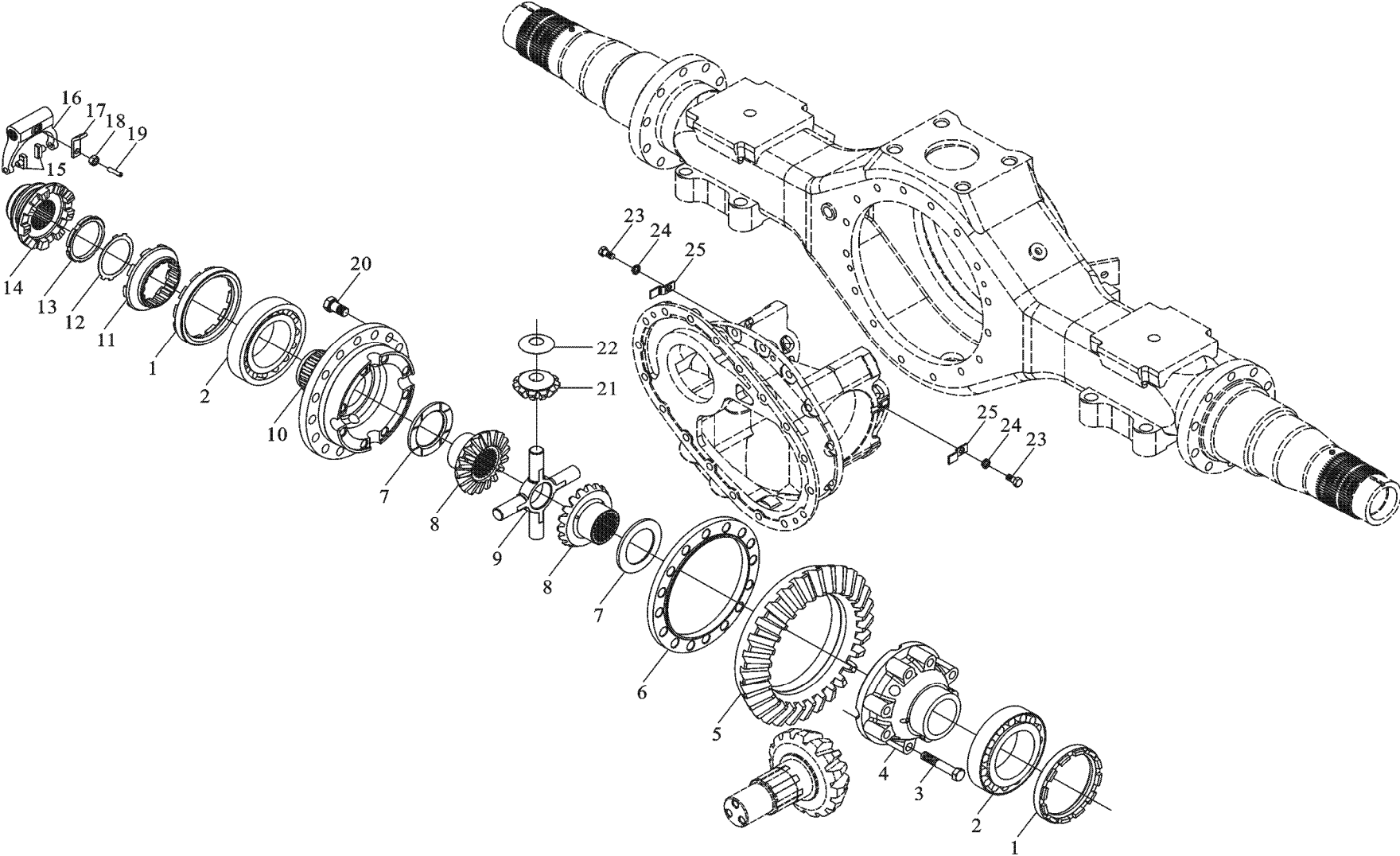
Заказать запчасти на сайте <http://partikx.ru/>

中桥驱动装置II Привод среднего моста II

序号 П/п	件号 Обозначение	名称 Наименование		数量 Количество	适用车型 Применяемость	备注 Примечание
15	Q1201040F3	双头螺柱	Шпилька	8		
16	99014320129	轴承座	Гнездо подшипника	1		
17	99014320140	隔圈	Кольцо-проставка	1		
18	99012340023	半轴(左)	Полуось левая	1		

Заказать запчасти на сайте <http://partikx.ru/>

中桥驱动装置Ⅲ Привод среднего моста Ⅲ



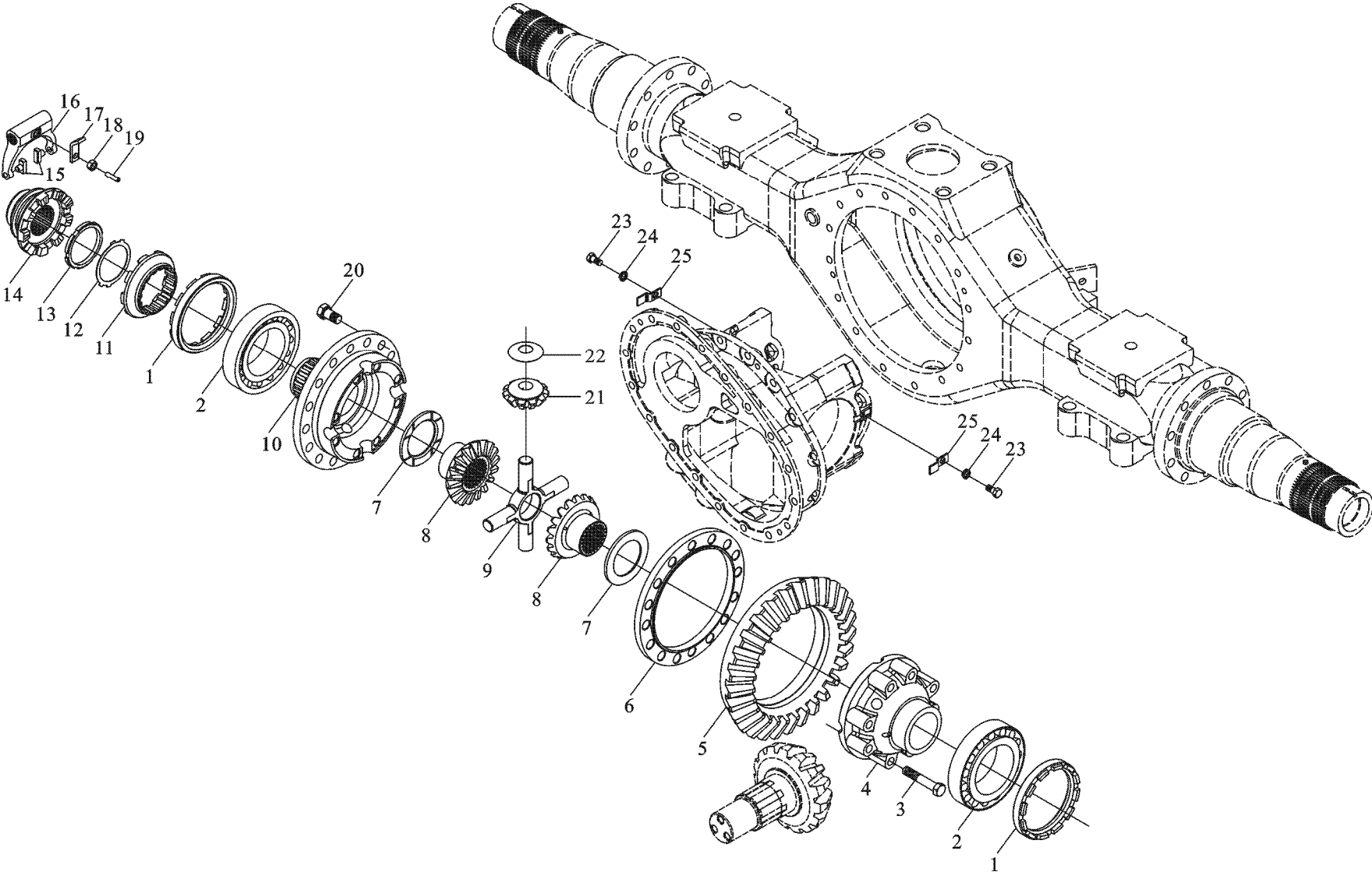
Заказать запчасти на сайте <http://partikx.ru/>

中桥驱动装置III Привод среднего моста III

序号 П/п	件号 Обозначение	名称 Наименование		数量 Количество	适用车型 Применяемость	备注 Примечание
1	380 9320159	差速器调整螺母	Регулировочная гайка дифференциала	2	S29(6×4)	
2	32216	圆锥滚子轴承	Конический роликовый подшипник	2	K29(6×4)	GB/T297-94
3	Q151B1480TF2	六角头螺栓	Болт	8	K38(6×4)	
4	99012320008	差速器壳(右)	Корпус дифференциала правый	1	O43(6×4)	
5	99014320126	从动锥齿轮	Ведомая коническая шестерня	1	O46(6×4)	i=4.8、5.73、4.42
	99014320146	从动锥齿轮	Ведомая коническая шестерня	1	N56(6×4)	i=6.72
	99014320150	从动锥齿轮	Ведомая коническая шестерня	1	N60(6×4)	i=7.49
	99014320151	从动锥齿轮	Ведомая коническая шестерня	1	B30(8×4)	i=8.40
	99014320152	从动锥齿轮	Ведомая коническая шестерня	1	B36(8×4)	i=9.49
6	99014320153	差差速器壳垫片	Прокладка корпуса дифференциала	1	SX2190(6×6)	i=7.49、8.40、9.49
7	180 320012	调整垫片	Регулировочная прокладка	По потребности		
	180 320131	调整垫片	Регулировочная прокладка	По потребности		
	180 320132	调整垫片	Регулировочная прокладка	По потребности		
	3809 320169	调整垫片	Регулировочная прокладка	По потребности		
	99012320129	调整垫片	Регулировочная прокладка	По потребности		
8	99012320009	半轴齿轮	Шестерня полуоси	2		
9	99014320091	差速器十字轴	Крестовина дифференциала	1		
10	99014320127	差速器壳(左)	Корпус дифференциала левый	1		
11	3809320155	固定啮合套	Муфта	1		
12	3809320158	锁止垫片	Стопорная шайба	1		
13	3809320157	园螺母	Гайка	1		
14	3809320156	滑动啮合套	Кольцо скальзашее муфта	1		
15	800 320077	滑 块	Движок	2		
16	99012320014	拨 叉	Вилка	1		
17	99012320023	弯 板	Скоба	1		

Заказать запчасти на сайте <http://partikx.ru/>

中桥驱动装置Ⅲ Привод среднего моста Ⅲ



Заказать запчасти на сайте <http://partikx.ru/>

中桥驱动装置III Привод среднего моста III

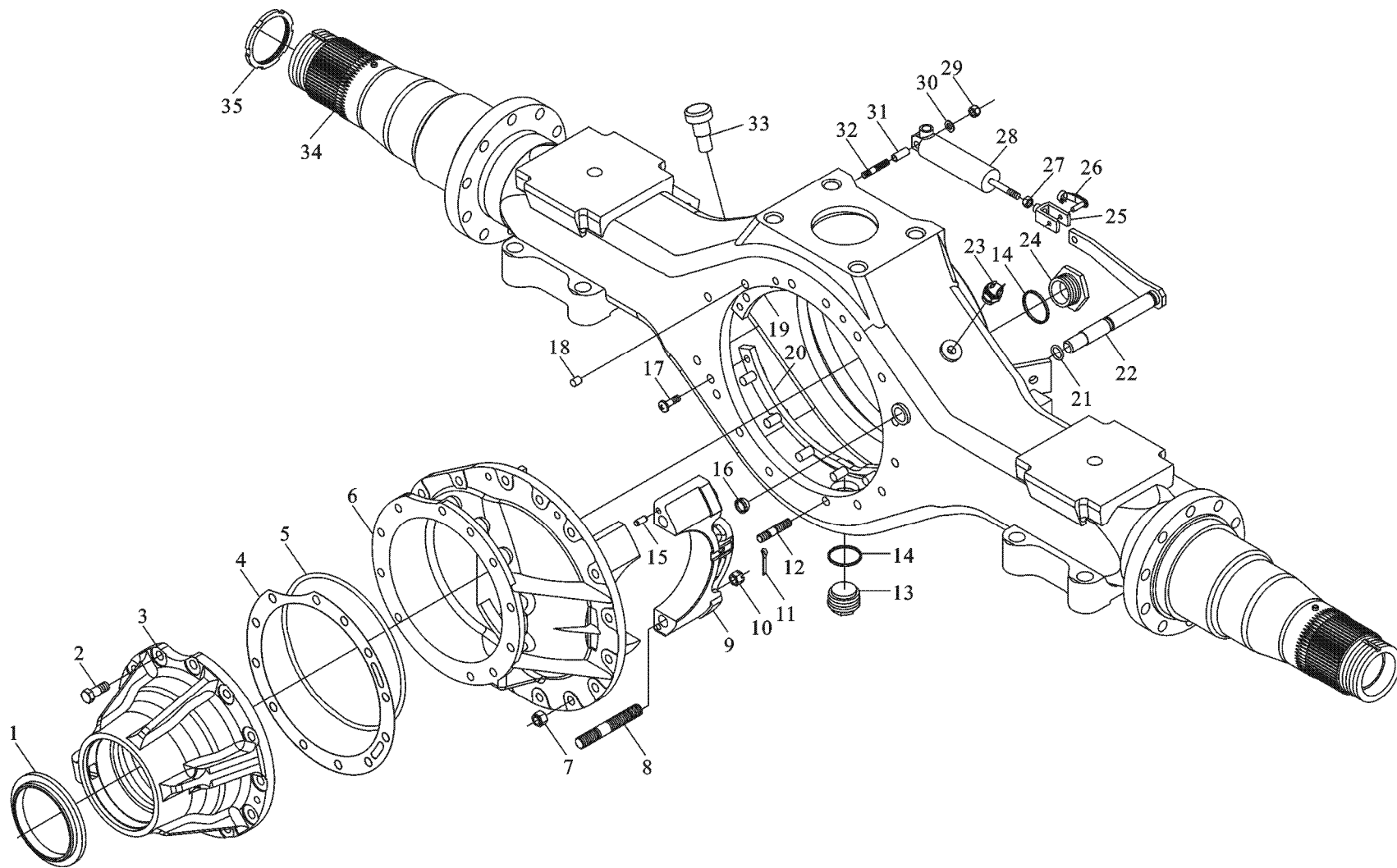
序号 П/п	件号 Обозначение	名称 Наименование		数量 Количество	适用车型 Применяемость	备注 Примечание
18	Q340B08	I型六角螺母	Гайка	1		
19	Q2800825	开槽锥端紧定螺钉	Винт	1		
20	DZ9114320011	六角法兰面承面带齿螺栓	Болт	16		i=4.8、5.73、6.72
	DZ9114320012	六角法兰面承面带齿螺栓	Болт	16		i=7.49、8.40、9.49
21	99012320010	行星齿轮	Планетарная шестерня	4		
22	99012320150	行星齿轮垫片	Прокладка планетарной шестерни	4		
23	Q150B0816	六角头螺栓	Болт	2		
24	Q40308	弹簧垫圈	Пружинная шайба	2		
25	79000320027	止动片	Кольцо стопорное	2		

Заказать запчасти на сайте <http://partikx.ru/>

8. 后桥 ЗАДНИЙ МОСТ

Заказать запчасти на сайте <http://partikx.ru/>

后桥壳 I Корпус заднего моста I



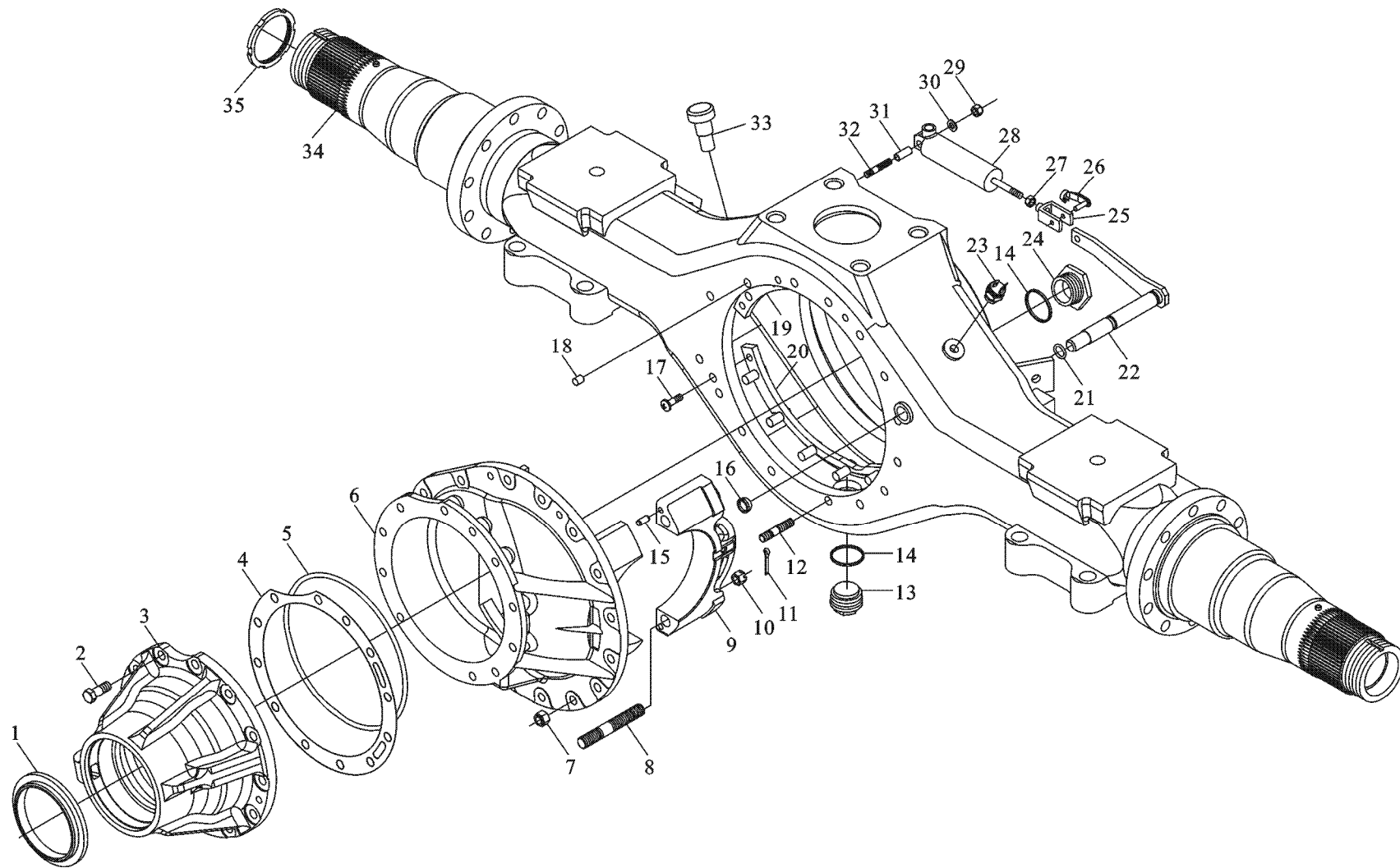
Заказать запчасти на сайте <http://partikx.ru/>

后桥壳 I Корпус заднего моста I

序号 П/п	件号 Обозначение	名称 Наименование		数量 Количество	适用车型 Применяемость	备注 Примечание
1	99012320121	环	Кольцо	1	S29(6×4)	
2	Q150B1230TF2	六角头螺栓	Болт	12	K29(6×4)	
3	99012320103	轴承座	Гнездо подшипника	1	K38(6×4)	i=5.73、6.72、7.49、8.40
	99012320131	轴承座	Гнездо подшипника	1	O43(6×4)	i=4.8、4.42
4	99012320173	调整垫片	Регулировочная прокладка	По потребности	O64(6×4)	
	99012320174	调整垫片	Регулировочная прокладка	По потребности	N56(6×4)	
	99012320175	调整垫片	Регулировочная прокладка	По потребности	N60(6×4)	
	99012320176	调整垫片	Регулировочная прокладка	По потребности	B30(8×4)	
5	99012320133	密封圈	Уплотнительное кольцо	1	B36(8×4)	
6	99012320097	主减速器壳	Корпус главного редуктора	1	SX2190(6×6)	
7	90003888457	自锁螺母	Гайка самоблокировочная	16	S35(4×2)	
8	Q12316120	双头螺柱	Шпилька	4	K38(4×2)	
9	99012320002	差速器轴承盖	Крышка подшипника дифференциала	2	O46(4×2)	
10	Q58116	六角开槽螺母	Гайка	4	N56(4×2)	
11	Q5004030	开口销	Шплинт	4	F50(4×2)	
12	Q123B1230	双头螺柱	Шпилька	4	N60(4×2)	
13	58633015	磁性螺塞总成	Магнитная пробка в сборе	1	SX2151(4×4)	
14	Q72336	密封垫圈	Уплотнительная шайба	2	SX2180M(4×4)	
15	Q5210820	圆柱销	Штифт	4	O44(6×2)	
16	90003989290	碗形堵塞	Пробка	1		
17	Q2540820	十字槽沉头螺钉	Винт	4		
18	Q5211014	圆柱销	Штифт	1		
19	99014330147	弓形固定卡总成(上)	Полукольцо крепёжное(верхнее)	1		
20	99014330146	弓形固定卡总成(下)	Полукольцо крепёжное(нижнее)	1		

Заказать запчасти на сайте <http://partikx.ru/>

后桥壳 II Корпус заднего моста II



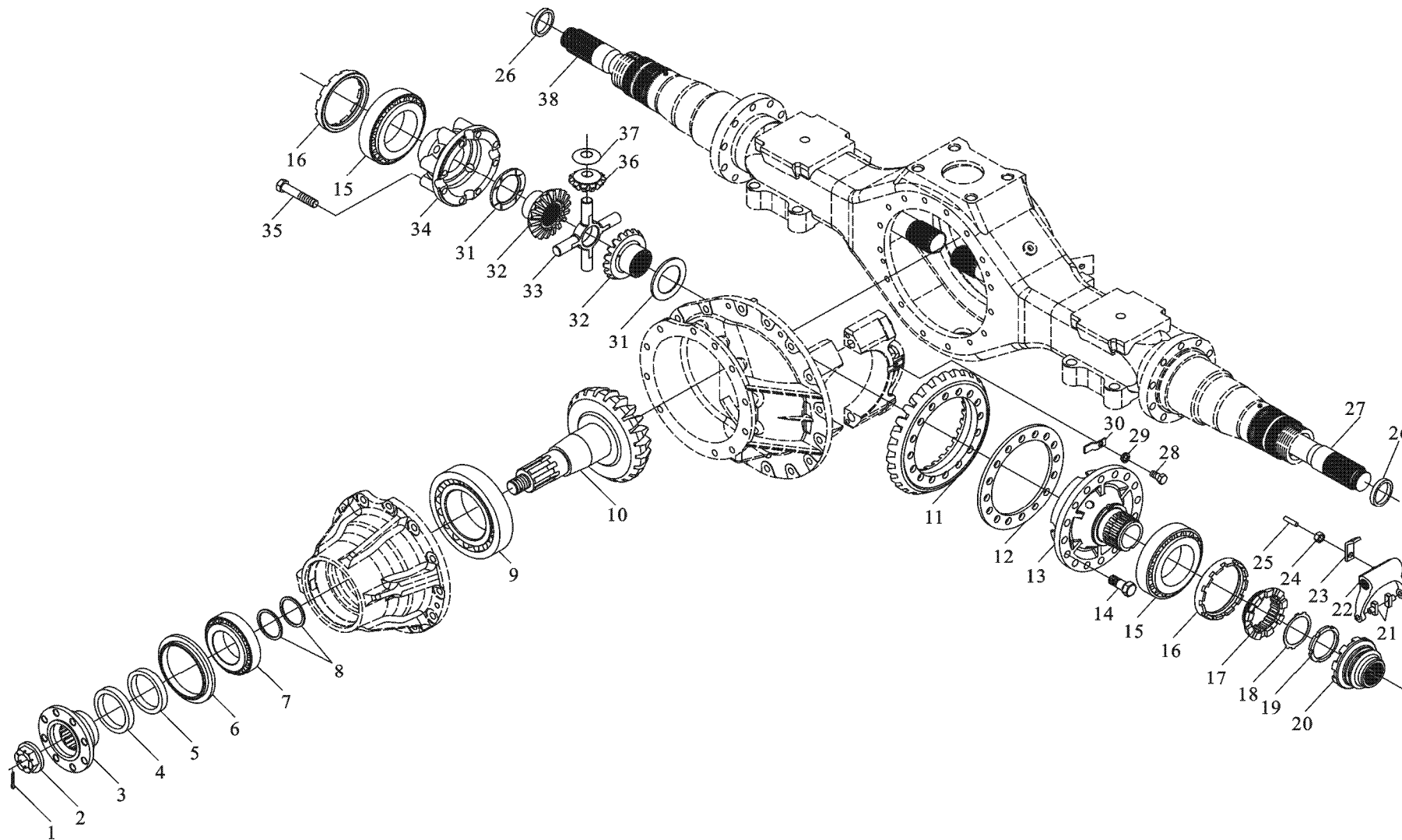
Заказать запчасти на сайте <http://partikx.ru/>

后桥壳II Корпус заднего моста II

序号 П/п	件号 Обозначение	名称 Наименование		数量 Количество	适用车型 Применяемость	备注 Примечание
21	680M3200015	O形密封圈	Уплотнительное кольцо	1		
22	99014330125	操纵杆总成	Тяга в сборе	1		
23	79100710003	压力开关	Включатель давления	1		
24	81500010163	螺塞	Пробка	1		
25	90003964418	叉形活节	Вилочный вертлюг	1		
26	780 350055	ES平头锁	Фиксатор	1		
27	Q350B08T15	六角薄螺母	Тонкая гайка	1		
28	79100360018	工作缸	Рабочий цилиндр	1		
29	Q33208	II型全金属锁紧螺母	Гайка	1		
30	Q40108	平垫圈	Плоская шайба	1		
31	61000060084	间隔衬套	Втулка	1		
32	Q1200850F3	双头螺柱	Шпилька	1		
33	99000330006	通气口总成	Атмосферный клапан	1		
34	99012330065	后桥壳总成	Корпус заднего моста в сборе	1		
	DZ9112330065	加强后桥壳总成	Корпус усиленного заднего моста в сборе	1		
35	380 932157	圆螺母(右)	Гайка правая	1		

Заказать запчасти на сайте <http://partikx.ru/>

后桥驱动装置 I Привод заднего моста I



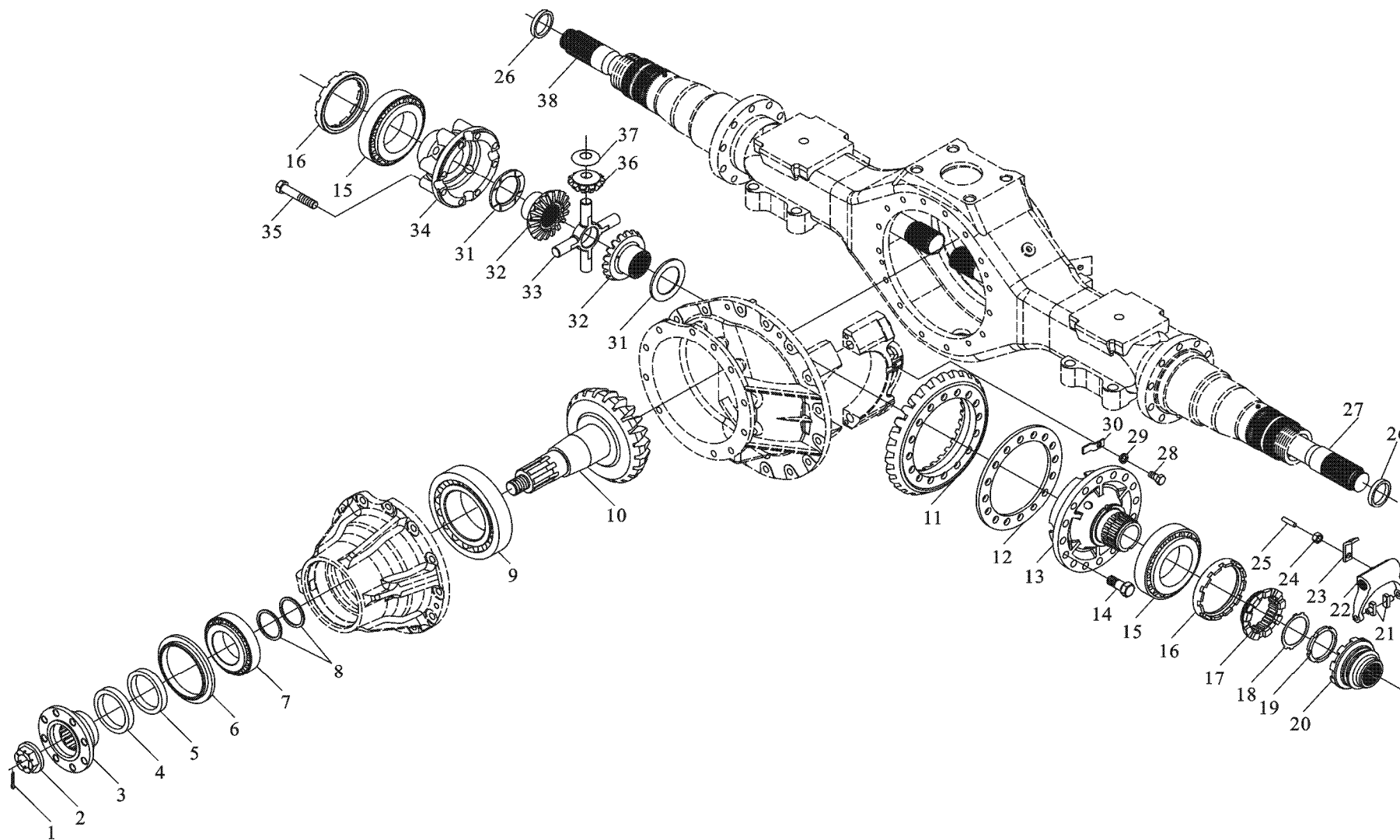
Заказать запчасти на сайте <http://partikx.ru/>

后桥驱动装置 I Привод заднего моста I

序号 П/п	件号 Обозначение	名称 Наименование		数量 Количество	适用车型 Применяемость	备注 Примечание
1	Q5005055	开口销	Шплинт	1	S35(4×2)	GB/T297-94
2	79000320013	凸缘螺母	Гайка	1	O46(4×2)	
3	99012320110	凸缘总成	Фланец в сборе	1	N56(4×2)	
	99014320261	凸缘总成 Φ180	Фланец в сборе Ø180	1	F50(4×2)	
	79000320010	凸缘总成 Φ150	Фланец в сборе Ø150	1	N60(4×2)	
4	99012320184	轴密封圈	Уплотнительная шайба валика	1	K38(4×2)	
	99012320194	轴密封圈	Уплотнительная шайба валика	1	SX2151(4×4)	
5	9912320030	轴密封圈	Уплотнительная шайба валика	1	SX2180M(4×4)	
	99112320031	轴密封圈	Уплотнительная шайба валика	1	O44(6×2)	
6	99012320121	环	Кальцо	1	S29(6×4)	
7	30312	圆锥滚子轴承	Конический роликовый подшипник	1	K29(6×4)	
8	880 320002	调整垫片	Регулировочная прокладка	По потребности	K38(6×4)	
	880 320003	调整垫片	Регулировочная прокладка	По потребности	O43(6×4)	
	880 320004	调整垫片	Регулировочная прокладка	По потребности	O46(6×4)	
	880 320005	调整垫片	Регулировочная прокладка	По потребности	N56(6×4)	
	880 320006	调整垫片	Регулировочная прокладка	По потребности	N60(6×4)	
	880 320007	调整垫片	Регулировочная прокладка	По потребности	B30(8×4)	
	880 320008	调整垫片	Регулировочная прокладка	По потребности	B36(8×4)	
	880 320009	调整垫片	Регулировочная прокладка	По потребности	SX2190(6×6)	
	880 320010	调整垫片	Регулировочная прокладка	По потребности		
	880 320011	调整垫片	Регулировочная прокладка	По потребности		
	880 320012	调整垫片	Регулировочная прокладка	По потребности		
	880 320013	调整垫片	Регулировочная прокладка	По потребности		
	880 320014	调整垫片	Регулировочная прокладка	По потребности		
	880 320015	调整垫片	Регулировочная прокладка	По потребности		

Заказать запчасти на сайте <http://partikx.ru/>

后桥驱动装置 II Привод заднего моста II



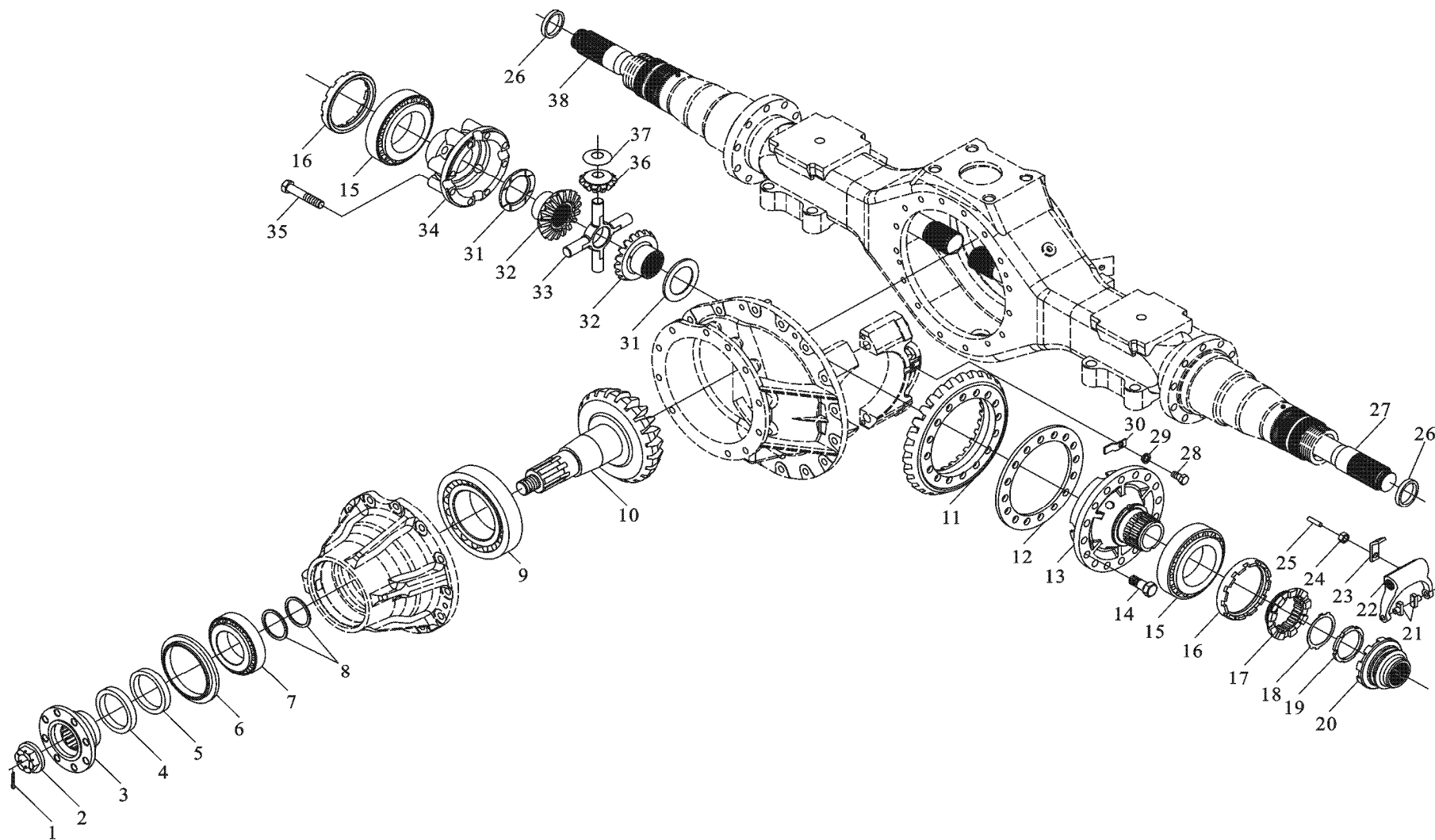
Заказать запчасти на сайте <http://partikx.ru/>

后桥驱动装置 II Привод заднего моста II

序号 П/п	件号 Обозначение	名称 Наименование	数量 Количество	适用车型 Применяемость	备注 Примечание
9	32315GB/T297-94	圆锥滚子轴承	1	S35(4×2) O46(4×2)	i=5.73、6.72、7.49、8.40 i=4.8、4.42
10	32316GB/T297-94	圆锥滚子轴承	1	N56(4×2)	
	99012320127	主动锥齿轮(i=4.42)	1	F50(4×2)	
	99012320124	主动锥齿轮(i=4.8)	1	N60(4×2)	
	99012320124	主动锥齿轮(i=5.73)	1	K38(4×2)	
	99012320126	主动锥齿轮(i=6.72)	1	SX2151(4×	
	99012320128	主动锥齿轮(i=7.49)	1	4)	
	99012320130	主动锥齿轮(i=8.40)	1	SX2180M(4×	
	99012320132	主动锥齿轮(i=9.49)	1	4)	
11	99112320001	从动锥齿轮(i=4.42)	1	O44(6×2)	
	99012320125	从动锥齿轮(i=4.8)	1	S29(6×4)	
	99012320035	从动锥齿轮(i=5.73)	1	K29(6×4)	
	99012320037	从动锥齿轮(i=6.72)	1	K38(6×4)	
	99012320006	从动锥齿轮(i=7.49)	1	O43(6×4)	
	99012320005	从动锥齿轮(i=8.40)	1	O46(6×4)	
	99012320013	从动锥齿轮(i=9.49)	1	N56(6×4)	i=7.49、8.40、9.49
12	AZ9112320153	衬环	1	N60(6×4)	i=4.8、6.72、5.73
13	99012320197	差速器壳(左)	1	B30(8×4)	i=.49、8.4、9.49
	AZ9112320197	差速器壳(左)	1	B36(8×4)	i=4.8、6.72、5.73
14	DZ9114320011	螺栓	16	SX2190(6×6)	i=7.49、8.4、9.49
	DZ9114320012	螺栓	16		
15	32216 GB/T297-94	圆锥滚子轴承	2		
16	3809320159	差速器轴承调整螺母	2		
17	3809320155	固定啮合套	1		

Заказать запчасти на сайте <http://partikx.ru/>

后桥驱动装置Ⅲ Привод заднего моста Ⅲ



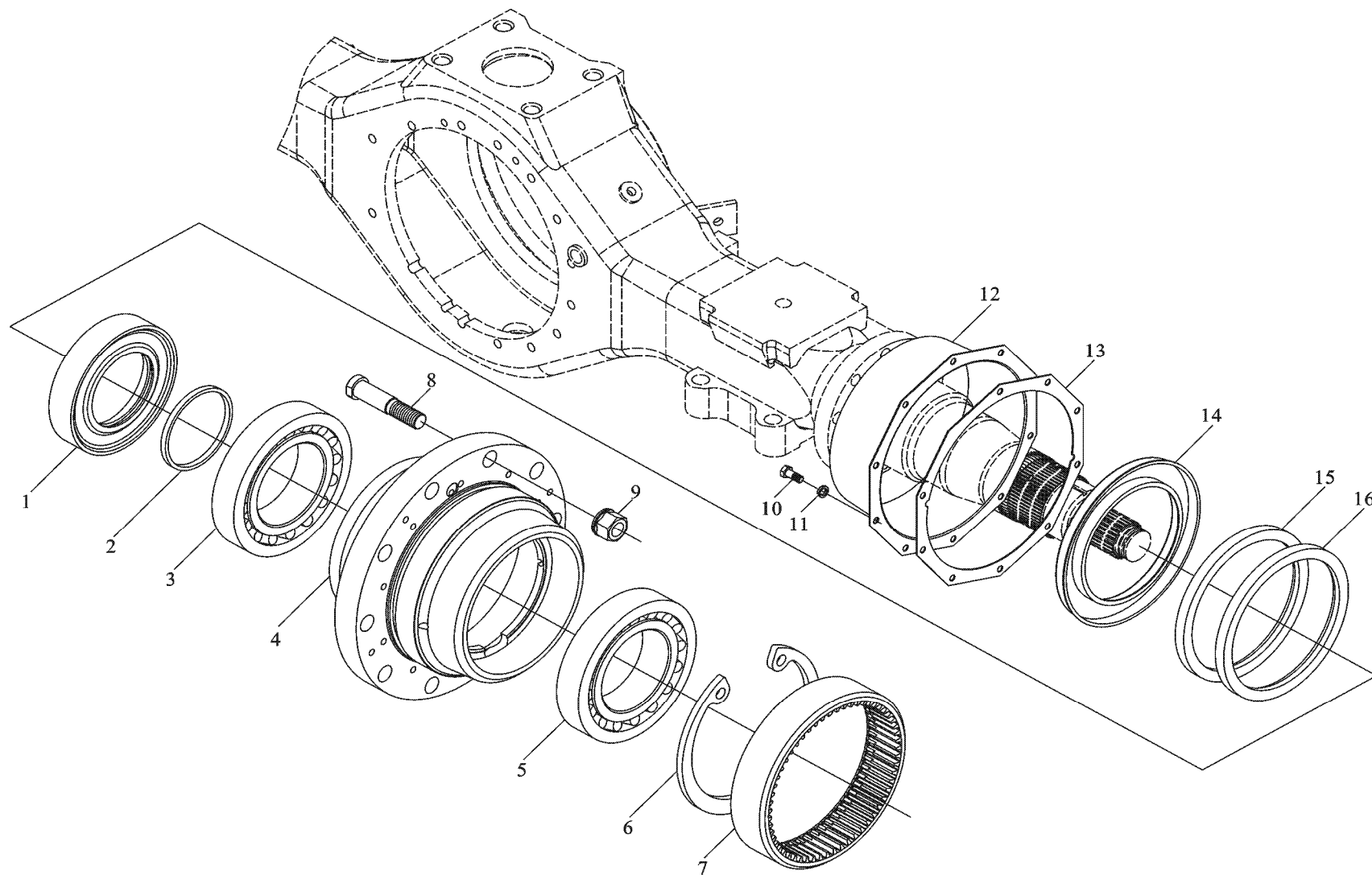
Заказать запчасти на сайте <http://partikx.ru/>

后桥驱动装置Ⅲ Привод заднего моста Ⅲ

序号 П/п	件号 Обозначение	名称 Наименование		数量 Количество	适用车型 Применяемость	备注 Примечание
18	3809320158	锁止垫片	Стопорная шайба	1		
19	3809320157	圆螺母	Гайка	1		
20	3809320156	滑动啮合套	Кольцо скальзашее муфта	1		
21	1800320077	拨叉活动块	Зажим	2		
22	99012320014	拨叉	Вилка	1		
23	99012320023	弯板	Скаба	1		
24	Q340B08	I型六角螺母	Гайка	1		
25	Q2800825	开槽锥端紧固螺钉	Винт	1		
26	90003074340	轴密封圈	Уплотнительная шайба валика	2		
27	99012340023	半轴(左)	Полуось(левая)	1		
28	Q150B0816	六角头螺栓	Болт	2		
29	Q40308	弹簧垫圈	Пружинная шайба	2		
30	79000320027	止动片	Кольцо стопорное	2		
31	1800320131	调整垫片	Регулировочная прокладка	По потребности		
	1800320012	调整垫片	Регулировочная прокладка	По потребности		
	1800320132	调整垫片	Регулировочная прокладка	По потребности		
	99012320129	调整垫片	Регулировочная прокладка	По потребности		
	13809320169	调整垫片	Регулировочная прокладка	По потребности		
32	99012320009	半轴齿轮	Шестерня полуоси	2		
33	99014320091	差速器十字轴	Крестовина дифференциала	1		
34	99012320008	差速器壳(右)	Корпус дифференциала(правый)	1		
35	Q151B1480TF2	六角头螺栓	Болт	8		
36	99012320010	行星齿轮	Планетарная шестерня	4		
37	99012320150	行星齿轮垫片	Прокладка планетарной шестерни	4		
38	99012340024	半轴(右)	Полуось (правая)	1		

Заказать запчасти на сайте <http://partikx.ru/>

后桥轮边行星减速器 I Планетарный редуктор заднего моста I



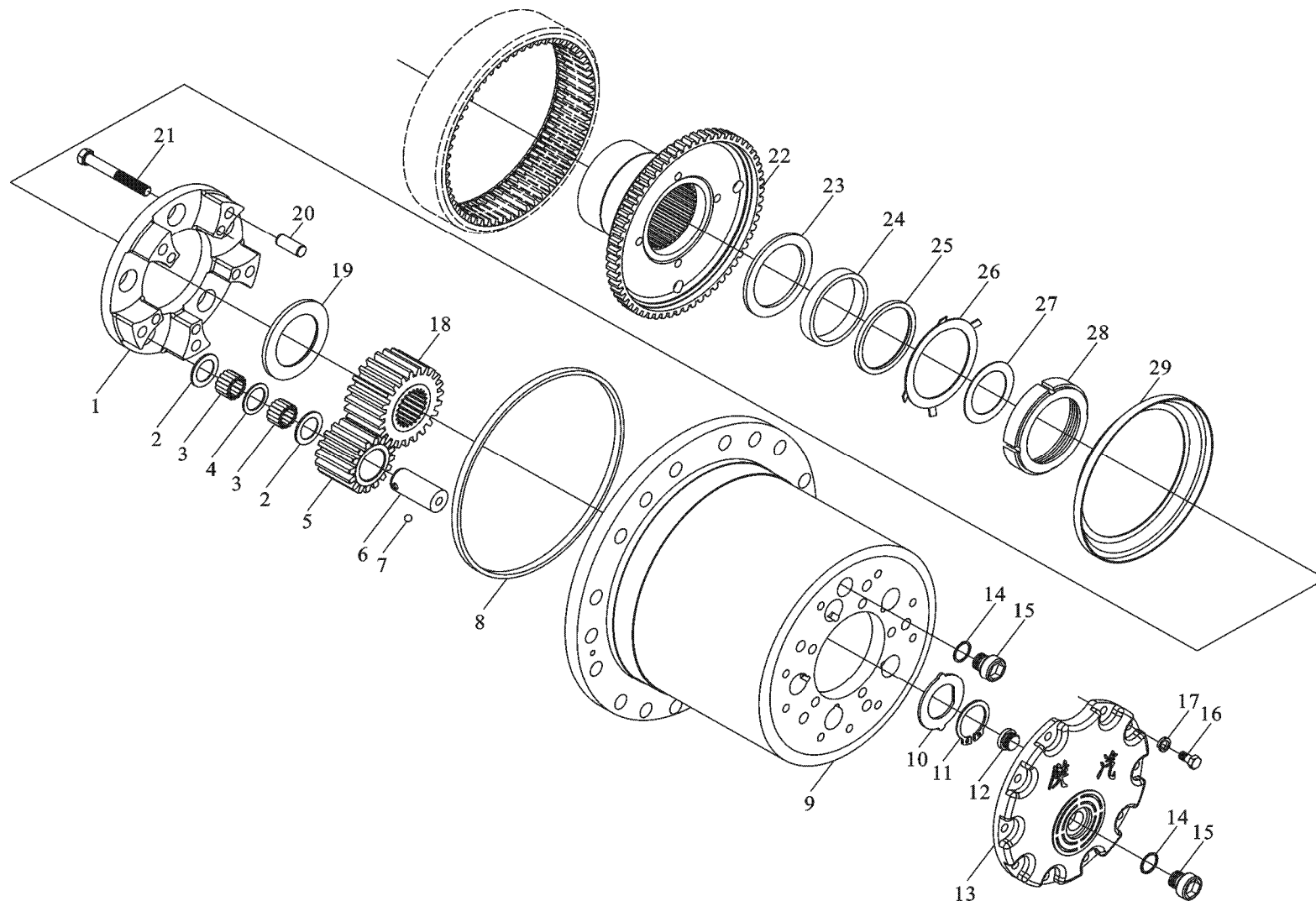
Заказать запчасти на сайте <http://partikx.ru/>

后桥轮边行星减速器 I Планетарный редуктор заднего моста I

序号 П/п	件号 Обозначение	名称 Наименование		数量 Количество	适用车型 Применяемость	备注 Примечание
1	99012340017	隔圈	Проставка	2	S35(4×2)	
2	99012340027	密封圈	Уплотнительное кольцо	2	O46(4×2)	
3	30222	圆锥滚子轴承	Конический роликовый подшипник	2	N56((4×2)	GB/T297-94
4	99012340068	后轮鼓	Барaban заднего колеса	2	F50(4×2)	
5	32222	圆锥滚子轴承	Конический роликовый подшипник	2	N60(4×2)	GB/T297-94
6	880 420014	孔用挡圈	Стопорное кольцо	2	K38(4×2)	
7	99012340121	内齿圈	Кольцо с внутренними зубьями	2	SX2151(4×4)	
8	99012340123	车轮螺栓	Болт колеса	20	SX2180M(4×4)	
9	90003884160	车轮螺母	Гайка колеса	20	O44(6×2)	
10	Q150B0816	六角头螺栓	Болт	20	S29(6×4)	
11	Q40308	弹簧垫圈	Пружинная шайба	20	K29(6×4)	
12	99012340021	挡油罩	Маслоотбойный кожух	2	K38(6×4)	
13	99012340020	密封垫片	Уплотнительная прокладка	2	O43(6×4)	
14	99012340018	挡油盘	Маслоотражатель	2	O46(6×4)	
15	99012340094	轴密封圈	Уплотнительное кольцо	2	N56(6×4)	
16	99012340093	轴密封圈	Уплотнительное кольцо	2	N60(6×4) B30(8×4) B36(8×4) SX2190(6×6)	

Заказать запчасти на сайте <http://partikx.ru/>

后桥轮边行星减速器 II Планетарный редуктор заднего моста II



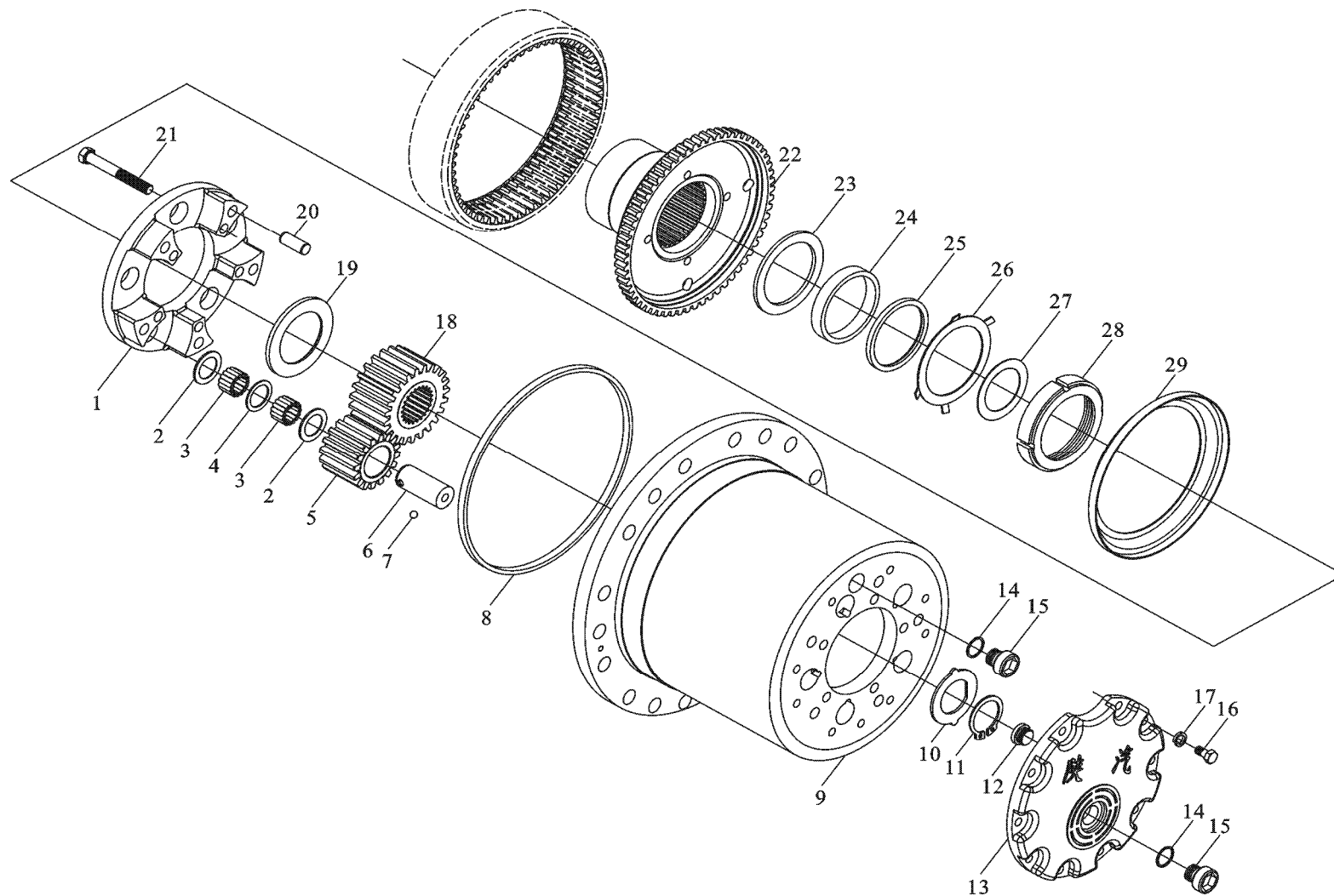
Заказать запчасти на сайте <http://partikx.ru/>

后桥轮边行星减速器 II Планетарный редуктор заднего моста II

序号 П/п	件号 Обозначение	名称 Наименование		数量 Количество	适用车型 Применяемость	备注 Примечание
1	99112340018	行星架	Каретка сателлитов	2	S35(4×2)	GB308
2	99012340075	行星轮垫片	Шайба планетарного колеса	20	O46(4×2)	
3	-99-934-0013	滚针轴承	Игольчатый подшипник	20	N56((4×2)	
4	99012340077	垫圈	Шайба	10	F50(4×2)	
5	99012340122	行星轮	Планетарное колесо	10	N60(4×2)	
6	99012340004	行星轮轴	Валик планетарного колеса	10	K38(4×2)	
7	8000G200b	钢球	Стальной шар	10	SX2151(4×4)	
8	99012340029	密封圈	Уплотнительное кольцо	2	SX2180M(4×4)	
9	99012340069	轮边减速器壳	Корпус бортового редуктора	2	O44(6×2)	
10	880 410097	垫圈	Шайба	2	S29(6×4)	
11	90003933351	轴用弹性挡圈	Бортокольцо	2	K29(6×4)	
12	99012340011	端盖顶销	Пробка	2	K38(6×4)	
13	9912340001	端盖	Торцевая крышка	2	O43(6×4)	
14	90003098026	密封垫圈	Уплотнительная шайба	4	O46(6×4)	
15	90003961309	圆柱内六角螺塞	Болт-пробка	4	N56(6×4)	
16	Q150B1020	六角头螺栓	Болт	20	N60(6×4)	
17	Q40310	弹簧垫圈	Пружинная шайба	20	B30(8×4)	
18	99012340005	太阳轮	Колесо солнечное	2	B36(8×4)	
19	99012340076	太阳轮垫圈	Шайба солнечного колеса	2	SX2190(6×6)	
20	Q5211435	圆柱销	Штифт	10		
21	Q151B1295 TF2	六角头螺栓	Болт	10		
22	99112340020	齿圈支架	Кронштейн обоймы	2		
23	99012340067	轴密封圈	Уплотнительное кольцо	2		
24	880 420033	齿圈座环	Кольцо обоймы	2		
25	880 420034	止推垫环	Стопорное кольцо	2		

Заказать запчасти на сайте <http://partikx.ru/>

后桥轮边行星减速器Ⅲ Планетарный редуктор заднего мост Ⅲ



Заказать запчасти на сайте <http://partikx.ru/>

后桥轮边行星减速器 III Планетарный редуктор заднего моста III

序号 П/п	件号 Обозначение	名称 Наименование	数量 Количество	适用车型 Применяемость	备注 Примечание
26	680 340015	止推垫圈	2		
27	680 340016	调整垫片	По потребности		
	680 340017	调整垫片	По потребности		
	680 340018	调整垫片	По потребности		
	680 340187	调整垫片	По потребности		
28	680 340013	圆螺母	2		
29	880 420027	行星架挡油盘	2		

Заказать запчасти на сайте <http://partikx.ru/>

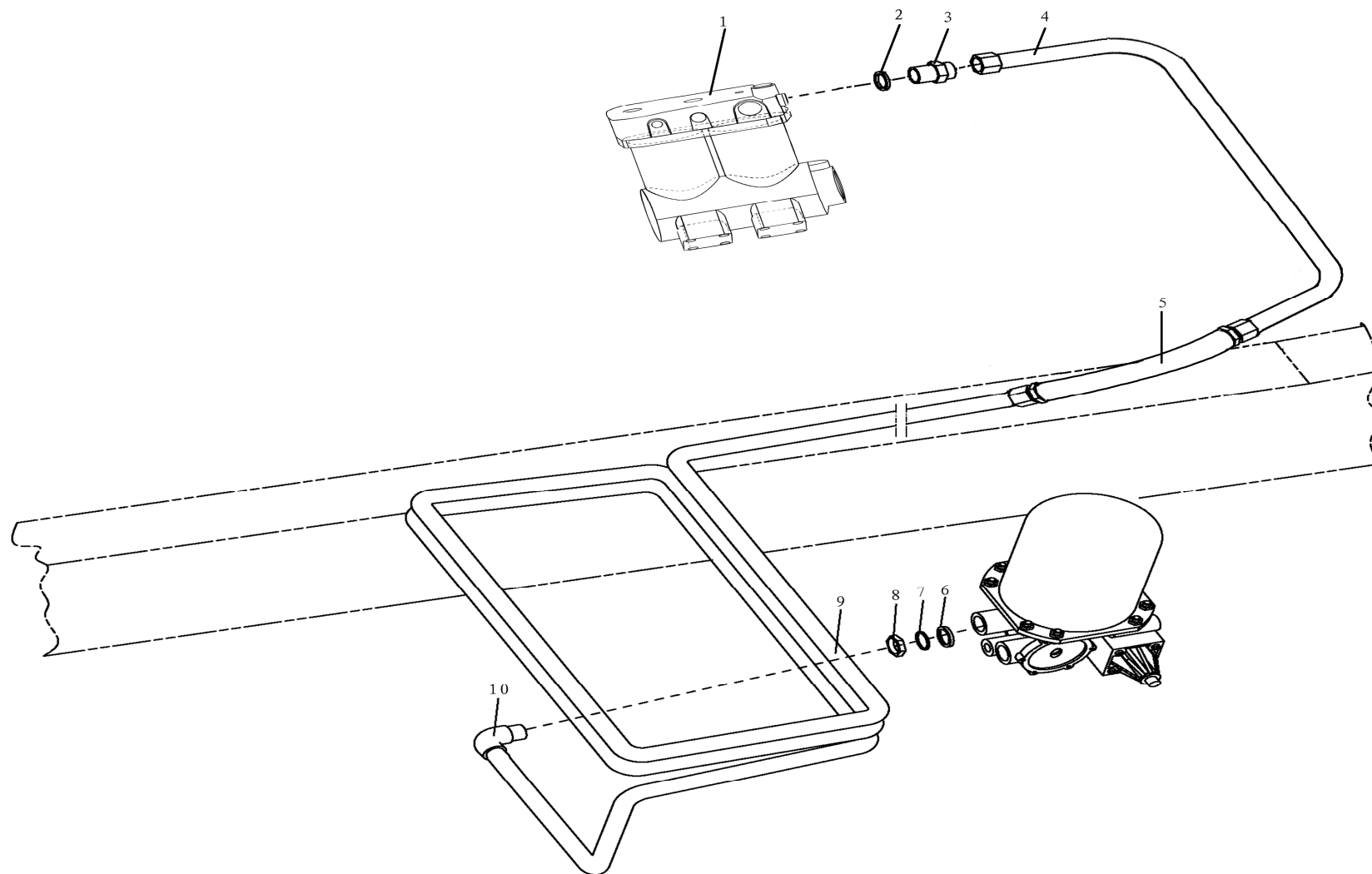
9. 制动装置 ТОРМОЗНАЯ СИСТЕМА

Заказать запчасти на сайте <http://partikx.ru/>

将德龙 F2000 车型的 381.382 页替换为“制动备件目录(6×4 自卸)”中内容即可。

Заказать запчасти на сайте <http://partix.ru/>

空气压缩机出气管路 I Пневмопровода воздушного компрессора I



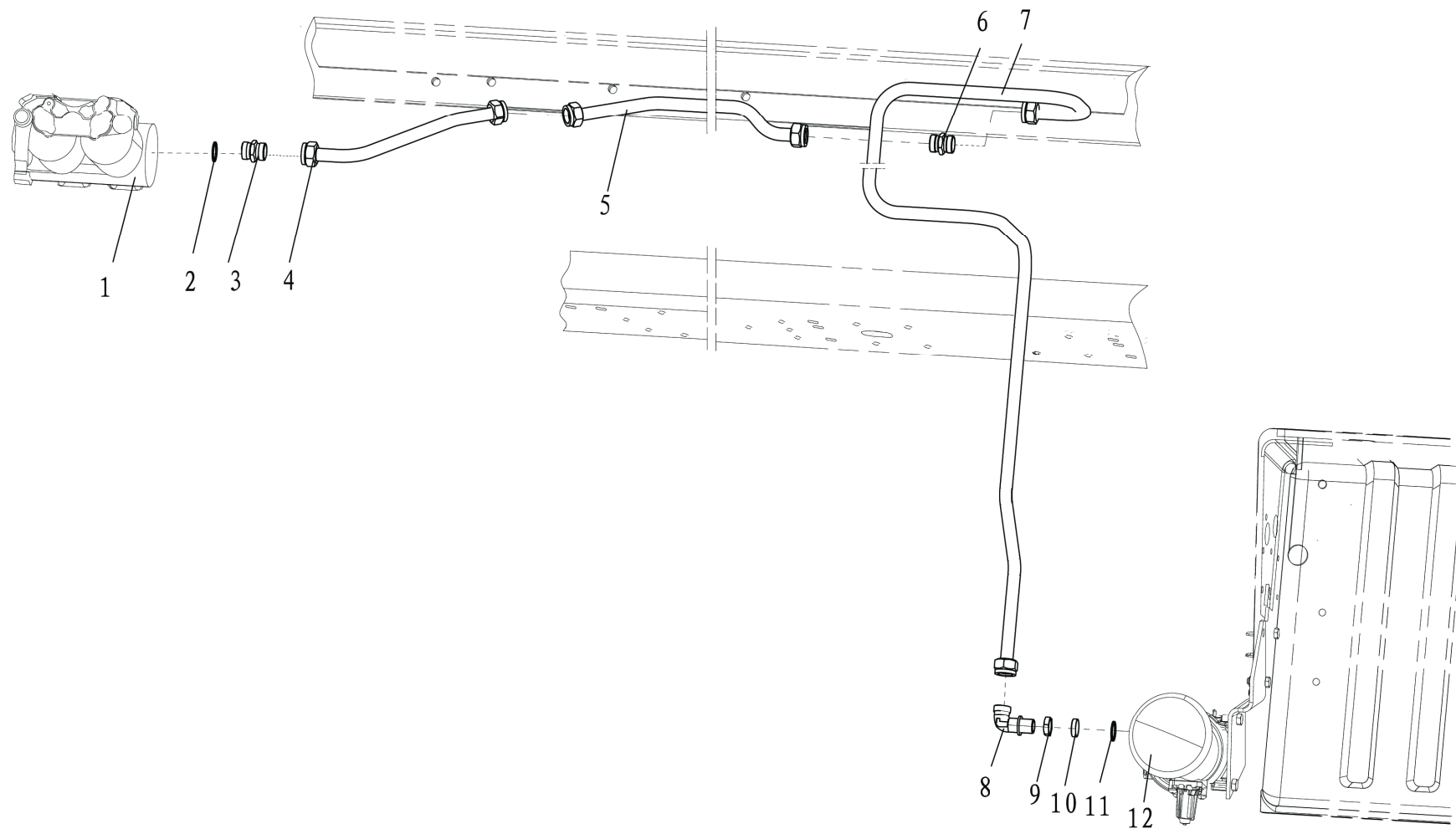
Заказать запчасти на сайте <http://partikx.ru/>

空气压缩机出气管路 I Пневмопровода воздушного компрессора I

序号 П/п	件号 Обозначение	名称 Наименование		数量 Количество	适用车型 Применяемость	备注 Примечание
1		空压机	Воздушный компрессор	1		
2	190003098031	密封垫圈	Уплотнительная шайба	1		
3	DZ9100360437	直通接头体	Штуцер прямой	1		
4	DZ93189360011	管子 20	Трубка20	1		
5	DZ93189360007	钢丝软管	Шланг	1		
6	168000250092	密封圈	Уплотнительная шайба	1		
7	199100360319	锥体环	Коническое кольцо	1		
8	190003559547	六角螺母	Гайка	1		
9	DZ93189360026	管子 20	Трубка20	1		
10	DZ9100360428	直角接头体	Штуцер-угольник	1		

Заказать запчасти на сайте <http://partikx.ru/>

空气压缩机出气管路 II Пневмопровода воздушного компрессора II



Заказать запчасти на сайте <http://partikx.ru/>

空气压缩机出气管路 II Пневмопровода воздушного компрессора II

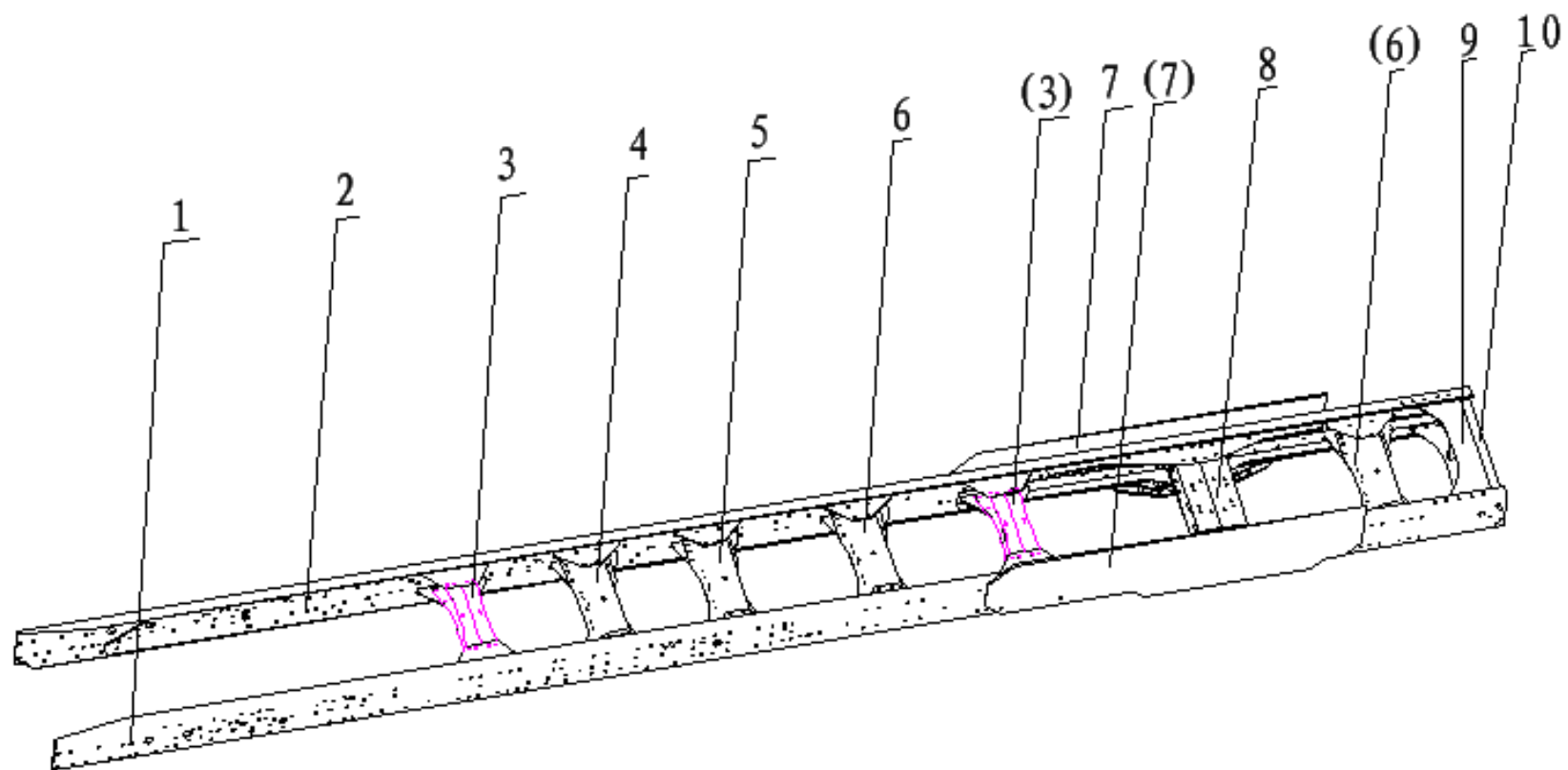
序号 П/п	件号 Обозначение	名称 Наименование		数量 Количество	适用车型 Применяемость	备注 Примечание
1		空压机	Компрессор	1		
2	190003098031	密封垫圈	Уплотнительная шайба	1		
3	DZ9100360437	直通接头体	Штуцер прямой	1		
4	DZ9100360442	钢丝软管	Шланг	1		
5	DZ91189360023	管子 20	Трубка20	1		
6	Q80320	直通接头体	Штуцер прямой	1		
7	DZ91189360024	管子 20	Трубка20	1		
8	DZ9100360428	直角接头体	Штуцер-угольник	1		
9	190003559547	六角螺母	Гайка	1		
10	199100360319	锥体环	Коническое кольцо	1		
11	168000250092	密封圈	Уплотнительное кольцо	1		
12		空气干燥器	Влагоотделитель	1		

Заказать запчасти на сайте <http://partikx.ru/>

10. 车架 РАМА АВТОМОБИЛЯ

Заказать запчасти на сайте <http://partix.ru/>

车架总成 Рама в сборе



Заказать запчасти на сайте <http://partikx.ru/>

车架总成 Рама в сборе

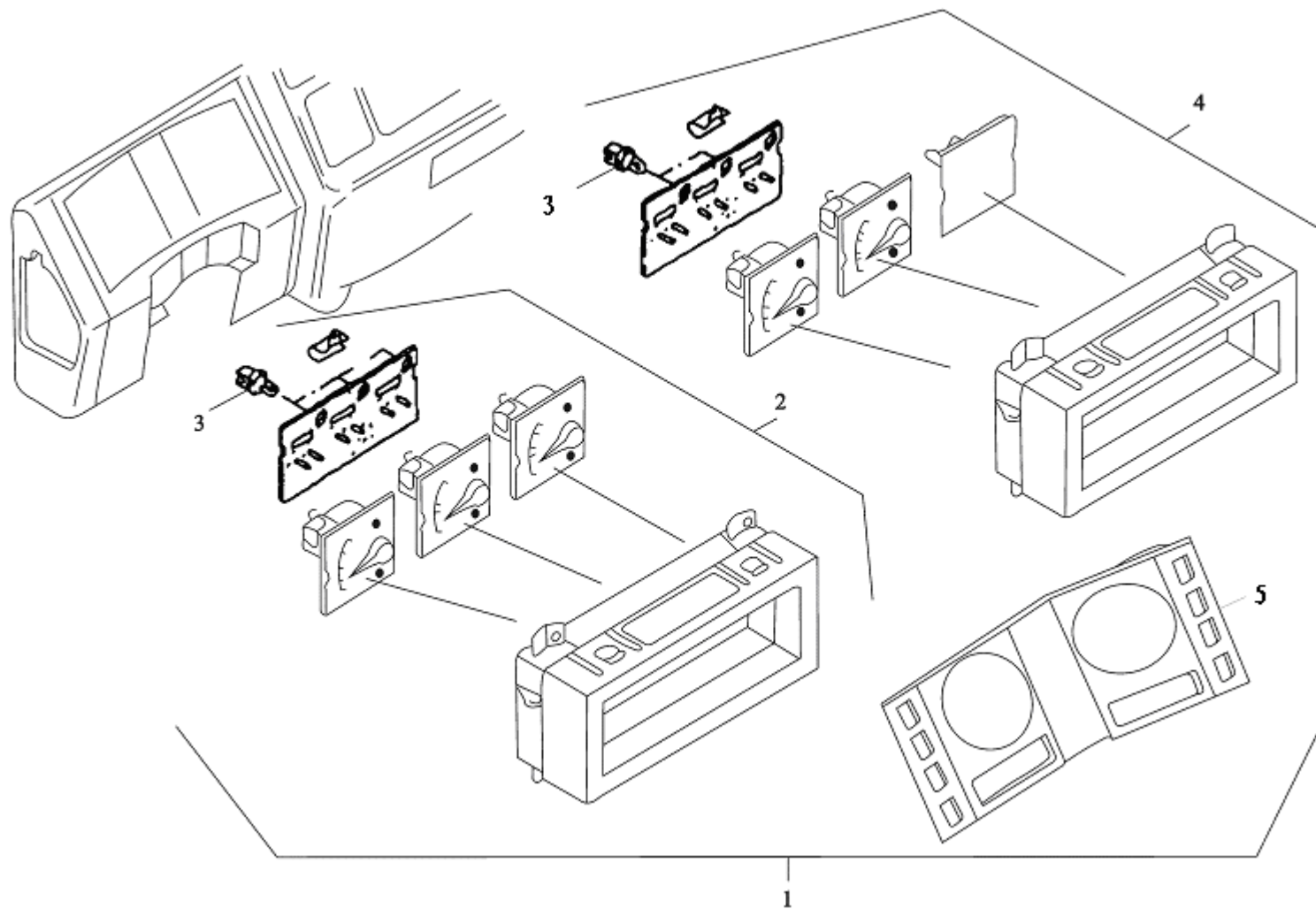
序号 П/п	件号 Обозначение	名称 Наименование		数量 Количество	适用车型 Применяемость	备注 Примечание
	DZ93319513210	车架总成	Рама в сборе		8*4(德龙)	自卸车(WP12 寒区版)
1	DZ93319513213	车架左纵梁	Лонжерон правый	1		Для самосвала D'LONG
2	DZ93319513214	车架右纵梁	Лонжерон левый	1		
3	DZ9118510035	横梁总成	Поперечина в сборе	2		
4	DZ9118518450	横梁总成	Поперечина в сборе	1		
5	DZ9118518470	横梁总成	Поперечина в сборе	1		
6	DZ9118518440	横梁总成	Поперечина в сборе	2		
7	DZ9118513732	支承板	Косынка	2		
8	DZ9118514990	横梁总成	Поперечина в сборе	1		
9	DZ9114510460	尾梁总成	Поперечина задняя в сборе	1		
10	DZ9114510463	加强梁	Усиленная поперечина	1		

Заказать запчасти на сайте <http://partikx.ru/>

11. 电器 ЭЛЕКТРООБОРУДОВАНИЕ

Заказать запчасти на сайте <http://partikx.ru/>

组合仪表(带框架)总成 Комплекс приборов в сборе



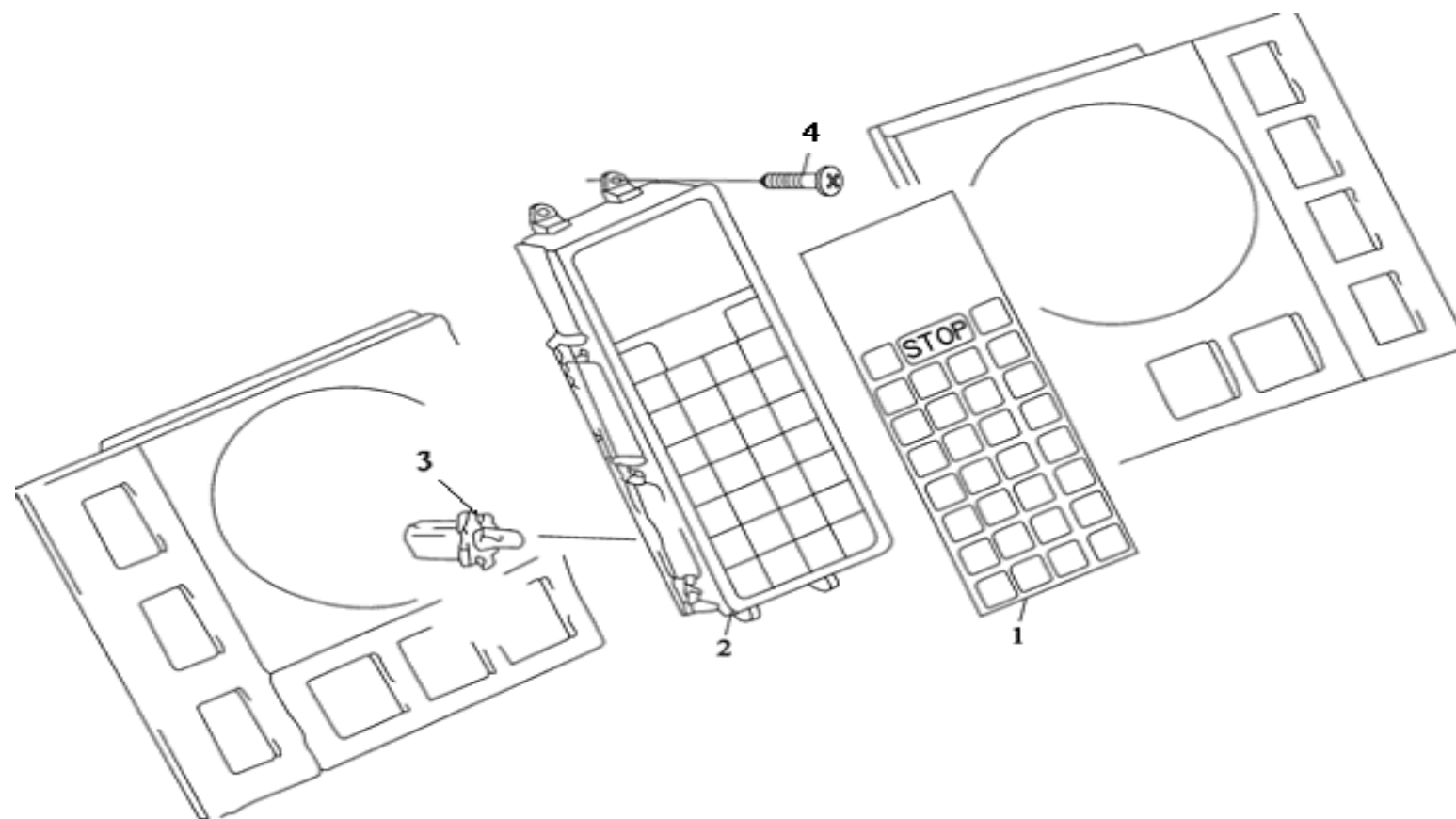
Заказать запчасти на сайте <http://partikx.ru/>

组合仪表(带框架)总成 **Комплекс приборов в сборе**

序号 П/п	件号 Обозначение	名称 Наименование	数量 Количество	适用车型 Применяемость	备注 Примечание
1	81.27202.6080	组合仪表框架总成	1		
2	DZ9100586015	燃油气压 I 气压 II 组合表	1		
3	81.25901.0086	灯泡(24V 1.2W)	5		24V-1.2W-BAX10D
4	DZ9100586016	油压-水温组合表	1		
5	DZ9100586017	组合仪表框架	1		

Заказать запчасти на сайте <http://partikx.ru/>

信号灯总成 Лампочки индикаторные



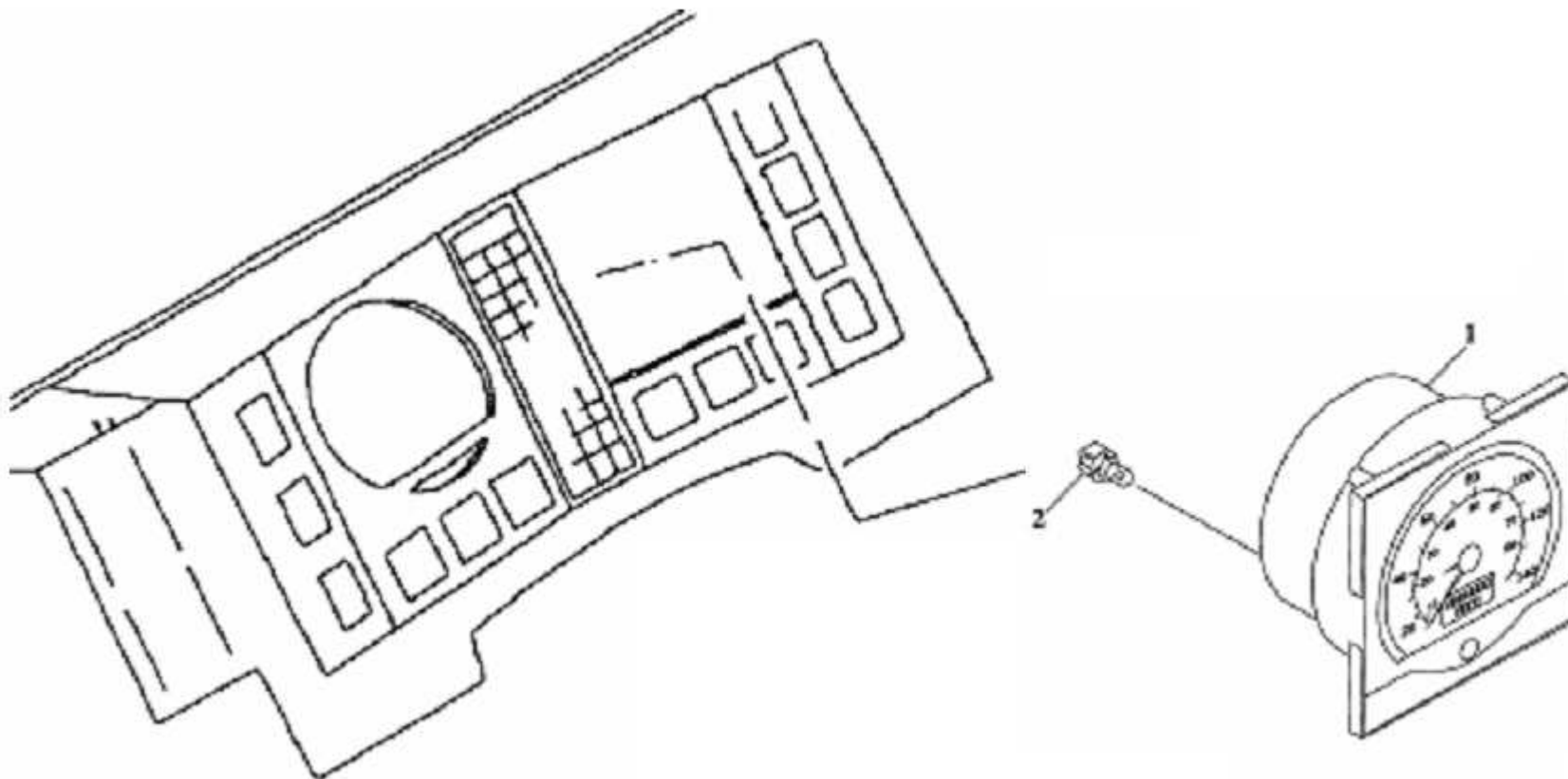
Заказать запчасти на сайте <http://partikx.ru/>

信号灯总成 Лампочки индикаторные

序号 П/п	件号 Обозначение	名称 Наименование		数量 Количество	适用车型 Применяемость	备注 Примечание
1	81.25210.6073	信号灯框架	Рамка лампочек	1		
2	DZ9100586067	信号灯符号板	Панель признаков	1		
3	81.25901.0086	灯泡(24V.1.2W)	Лампочка(24в, 1.2вт)	32		24V-1.2W-BAX10D
4	81.90470.0608	自攻螺钉	Самонарезающий винт	2		

Заказать запчасти на сайте <http://partikx.ru/>

电子车速里程表 Электронный спидометр



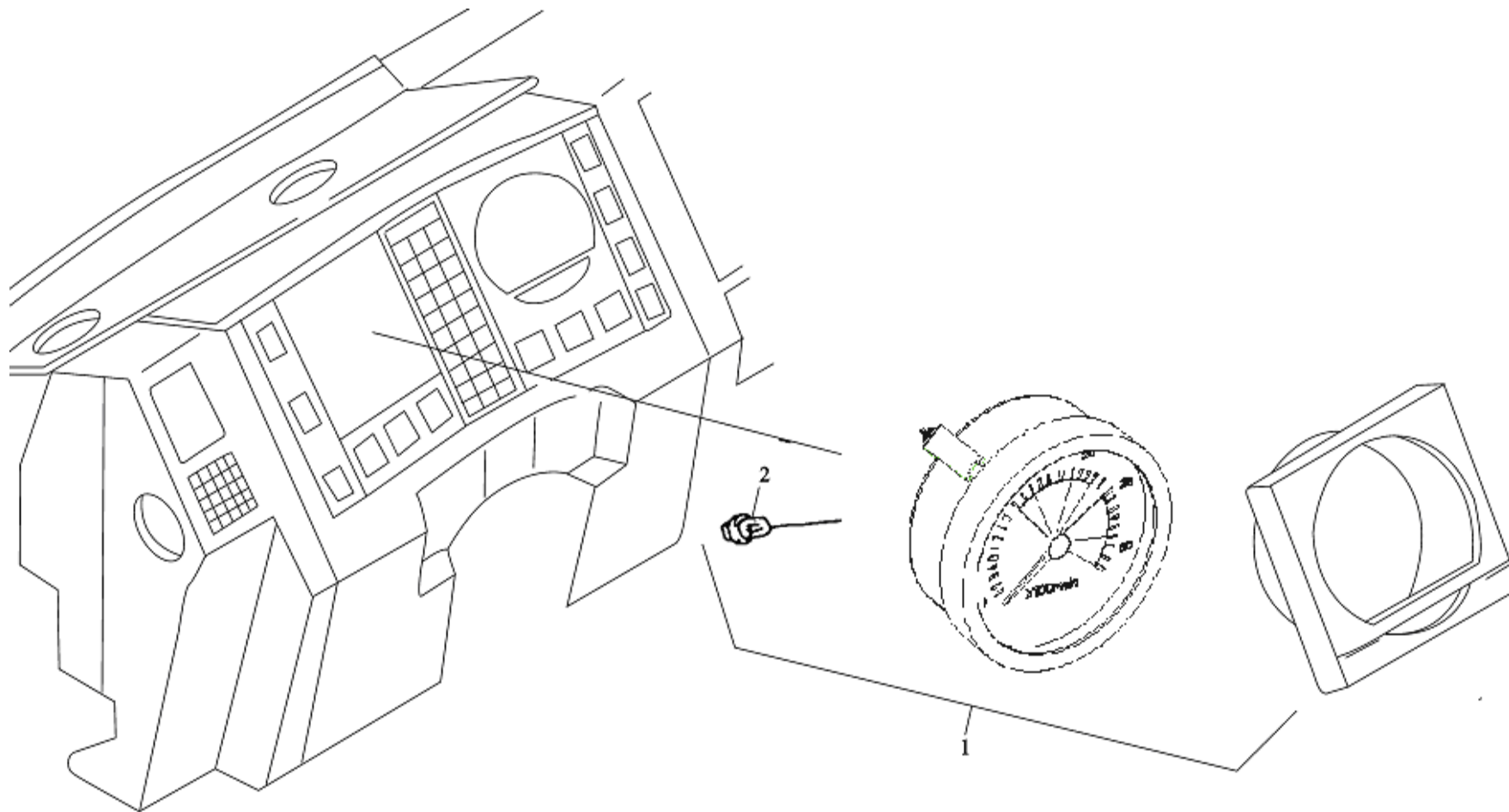
Заказать запчасти на сайте <http://partikx.ru/>

电子车速里程表 Электронный спидометр

序号 П/п	件号 Обозначение	名称 Наименование		数量 Количество	适用车型 Применяемость	备注 Примечание
1	81.27110.6048	电子车速里程表	Электронный спидометр	1		
2	81.25901.0086	灯泡(24V 1.2W)	Лампочка с креплением(24в, 1.2вт)	2		24V-1.2W-BAX10D

Заказать запчасти на сайте <http://partikx.ru/>

电子转速表 Электронный тахометр



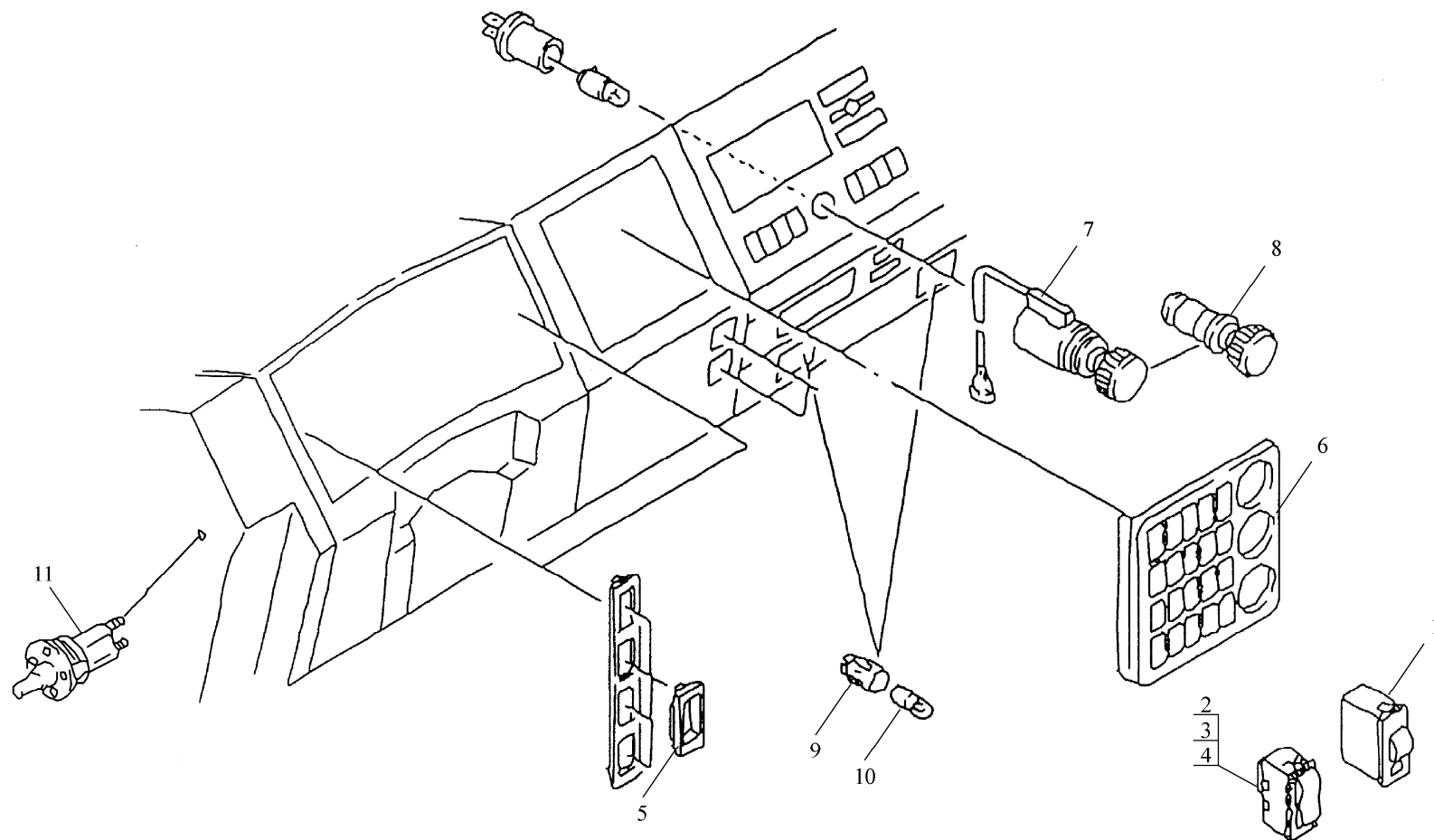
Заказать запчасти на сайте <http://partikx.ru/>

电子转速表 Электронный тахометр

序号 П/п	件号 Обозначение	名称 Наименование		数量 Количество	适用车型 Применяемость	备注 Примечание
1	DZ9100586202	电子转速表(3.793 : 1)	Электрический тахометр(3.793 : 1)	1		WP12 欧III发动机 24V-1.2W-BAX10D Для WP10 Евро-3 24V-1.2W-BAX10D
2	81.25901.0086	灯泡(24V 1.2W)	Лампочка(24в, 1.2вт)	2		

Заказать запчасти на сайте <http://partikx.ru/>

翘板开关和点烟器 Переключатель и прикуриватель



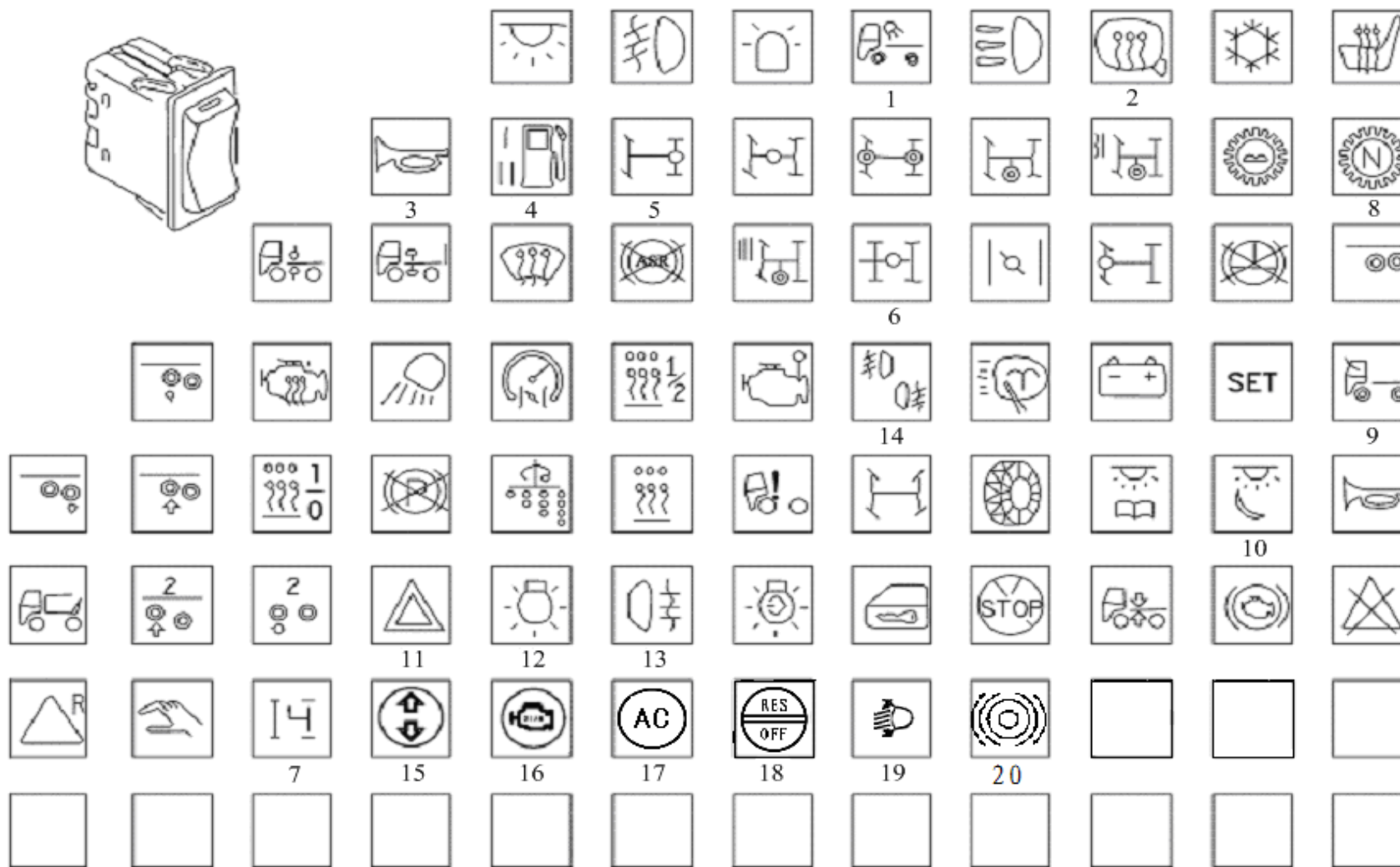
Заказать запчасти на сайте <http://partikx.ru/>

翘板开关和点烟器 Переключатель и прикуриватель

序号 П/п	件号 Обозначение	名称 Наименование	数量 Количество	适用车型 Применяемость	备注 Примечание
1	81.25907.0225	灯光亮度翘板开关	1		
2	81.25505.6255	灯光翘板开关	1		
3	81.25503.6302	后雾灯翘板开关	1		
4	81.25505.6291	危急报警翘板开关	1		
5	81.61446.0014	翘板开关堵盖	4		
6	DZ9100586080	开关板	1		
7	81.28901.0018	点烟器插座	1		
8	81.28901.0017	点烟器(24V)	1		
9	85.25236.0001	灯座(烟灰盒照明)	2		
10	81.25901.0043	灯泡(烟灰盒照明)	2		LD-24V-1W-W2*4.6D
11	81.25505.0989	门灯开关	2		

Заказать запчасти на сайте <http://partikx.ru/>

翘板开关 Переключатели

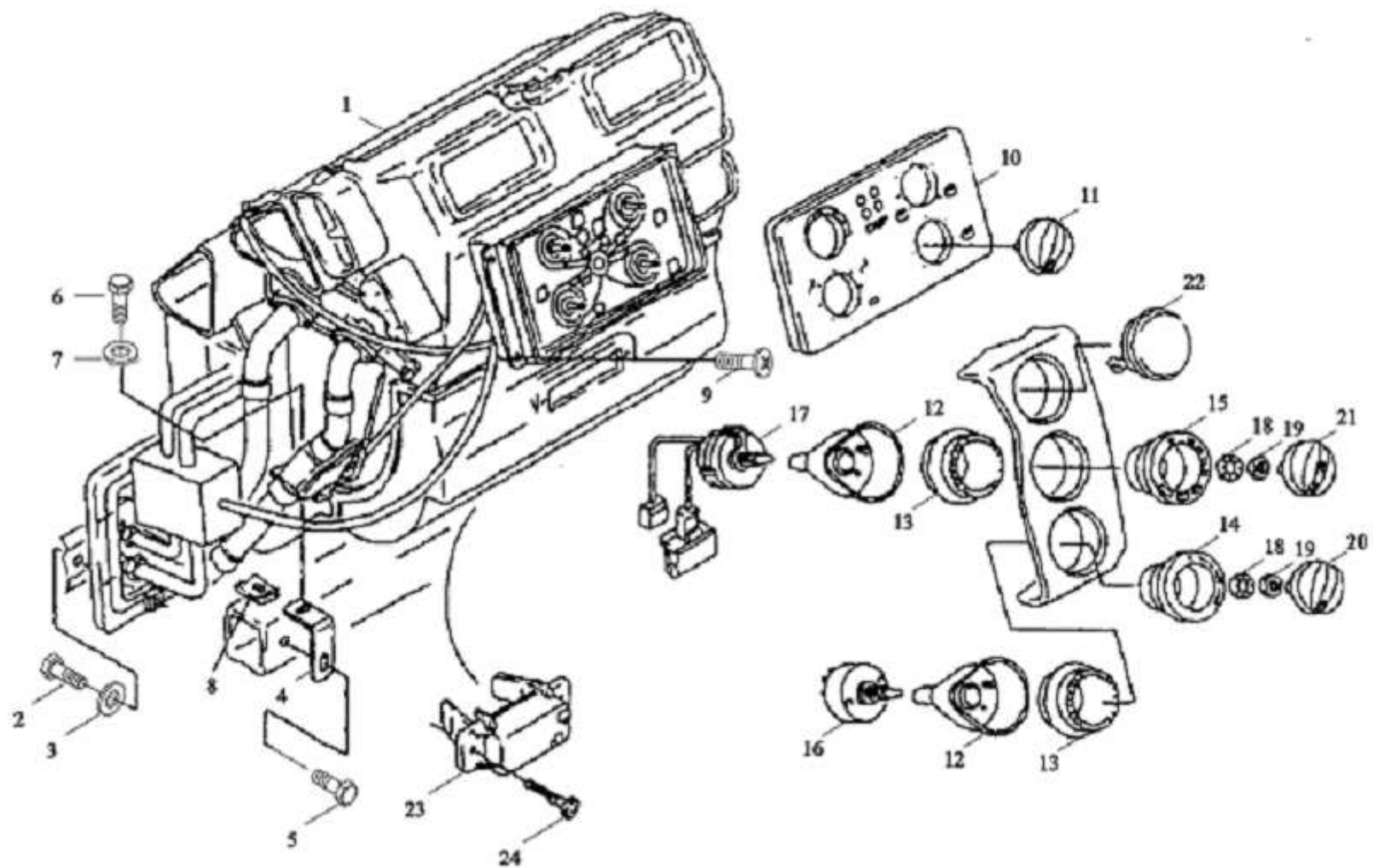


翘板开关 Переключатели

序号 П/п	件号 Обозначение	名称 Наименование	数量 Кол-во	适用车型 Применяемость	备注 Примечание
1	DZ9100586006	工作照明灯翘板开关	1		
2	81.25505.6262	后视镜电加热翘板开关	1		(选装)На выбор
3	DZ9100586005	喇叭转换开关	1		(选装)На
4	81.25505.6266	双油箱油量转换翘开关	1		выбор
5	81.25505.6267	轮间差速锁翘板开关	1		
6	81.25505.6280	轴间差速锁翘板开关	1		
7	DZ9100586007	取力器翘板开关	1		
8	DZ9100586033	取力器翘板开关	1		(选装)На
9	81.25503.6131	电动天窗翘板开关	1		выбор
10	81.25505.6327	天窗照明翘板开关	1		(选装)На выбор
11	81.25505.6291	危急报警翘板开关	1		
12	81.25505.6255	灯光翘板开关	1		
13	81.25503.6302	后雾灯翘板开关	1		
14	81.25505.6607	雾灯翘板开关	1		
15	DZ9100586057	怠速调整开关	1		
16	DZ9100586223	EDC 诊断开关	1		
17	DZ9100776220	空调申请开关	1	самосвал	
18	DZ9100586227	巡航关断/恢复开关	1		
19	81.25907.0225	灯光亮度调整开关	1		
20	DZ91189582030	举升报警蜂鸣器	1		

Заказать запчасти на сайте <http://partikx.ru/>

手动空调控制系统 I Система кондиционирования и управления I

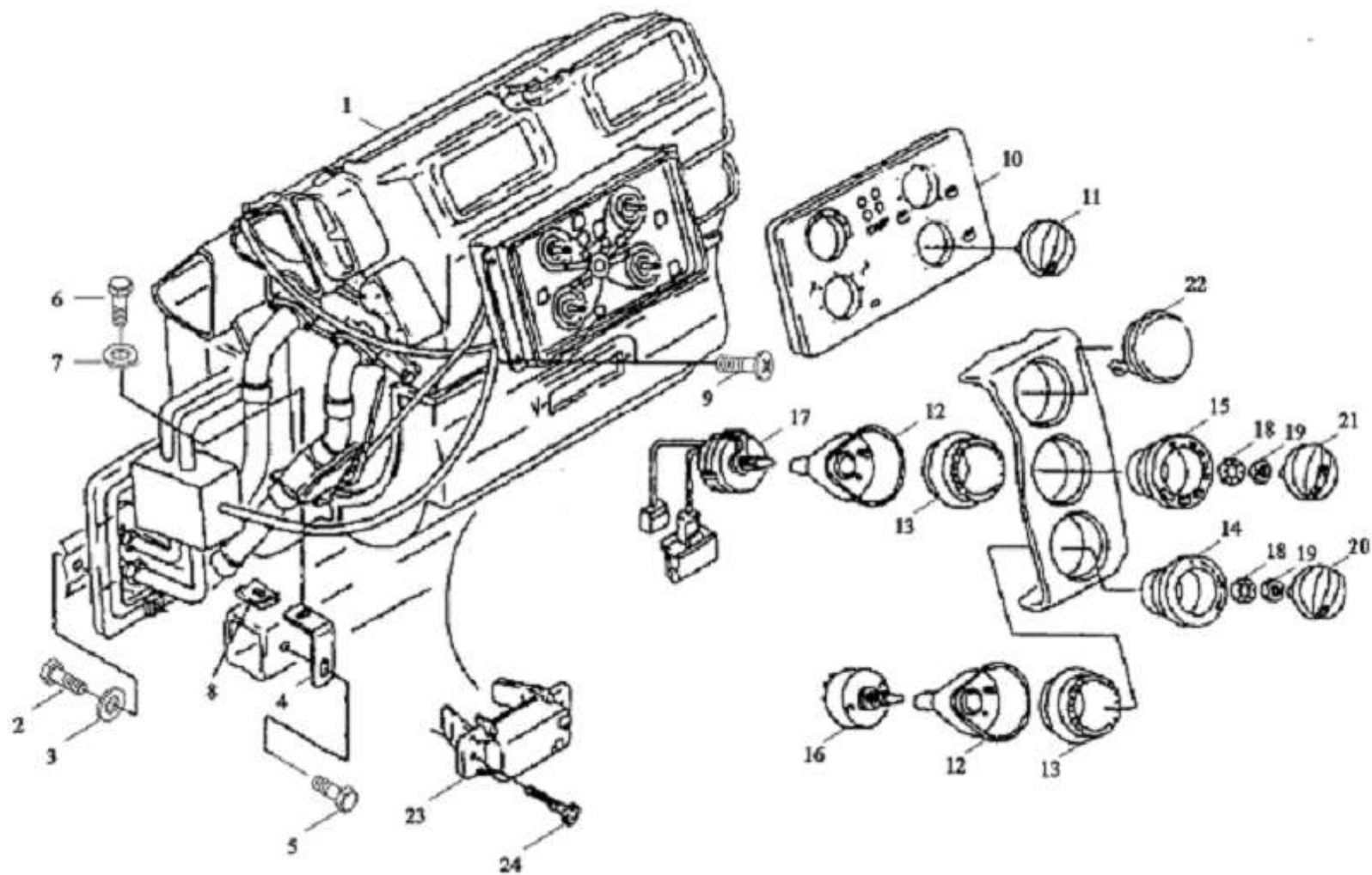


手动空调本体、控制系统 I Система кондиционирования и управления I

序号 П/п	件号 Обозначение	名称 Наименование		数量 Количество	适用车型 Применяемость	备注 Примечание
1	DZ13241821120	手动空调本体总成(寒区)	Кондиционер в сборе	1		(选装)На выбор
2	Q150B0825Q	六角头螺栓	Болт	6		
3	06.15013.0081	垫圈	Шайба	6		A8.4×16×1.6-200HV- MAN183-B1
4	81.61941.0134	角架	Уголок	2		
5	06.01303.3113	六角头螺栓	Болт	2		M8×16SK-8.8-MAN183-A2C
6	Q150B0620Q	六角头螺栓	Болт	2		
7	Q40106T16	平垫圈	Шайба	2		
8	06.13189.0056	簧片螺母	Гайка	2		M6-16×20×4.0-C45-ZN
9	06.07151.1506	自攻螺钉	Самонарезающий винт	4		
10	DZ1642160051	空调控制面板	Панель управления	1		
11	81.61990.0073	暖风风扇开关旋钮	Переключатель отопителя	4		
12	81.25516.0078	开关罩	Кожух переключателей	2		
13	81.25229.0554	发光元件	Элемент люминесцентный	2		
14	81.61990.0072	符号环	Кожух обозначения	1		
15	81.61990.0071	符号环	Кожух обозначения	1		
16	81.25505.6171	空调工作模式开关	Переключатель кондиционера	1		
	81.25505.0728	锁止销	Фиксатор	1		
17	81.25505.0975	风扇开关本体	Выключатель вентилятора	1		
18	06.16089.0008	垫圈	Шайба	2		A10.5-FST-MAN183-B1
19	Q351B10	六角螺母	Гайка	2		
20	81.61990.0074	空调工作模式开关旋钮	Переключатель кондиционера	1		
21	81.61990.0073	暖风风扇开关旋钮	Переключатель вентилятора	1		

Заказать запчасти на сайте <http://partikx.ru/>

手动空调本体、控制系统 II Система кондиционирования и управления II



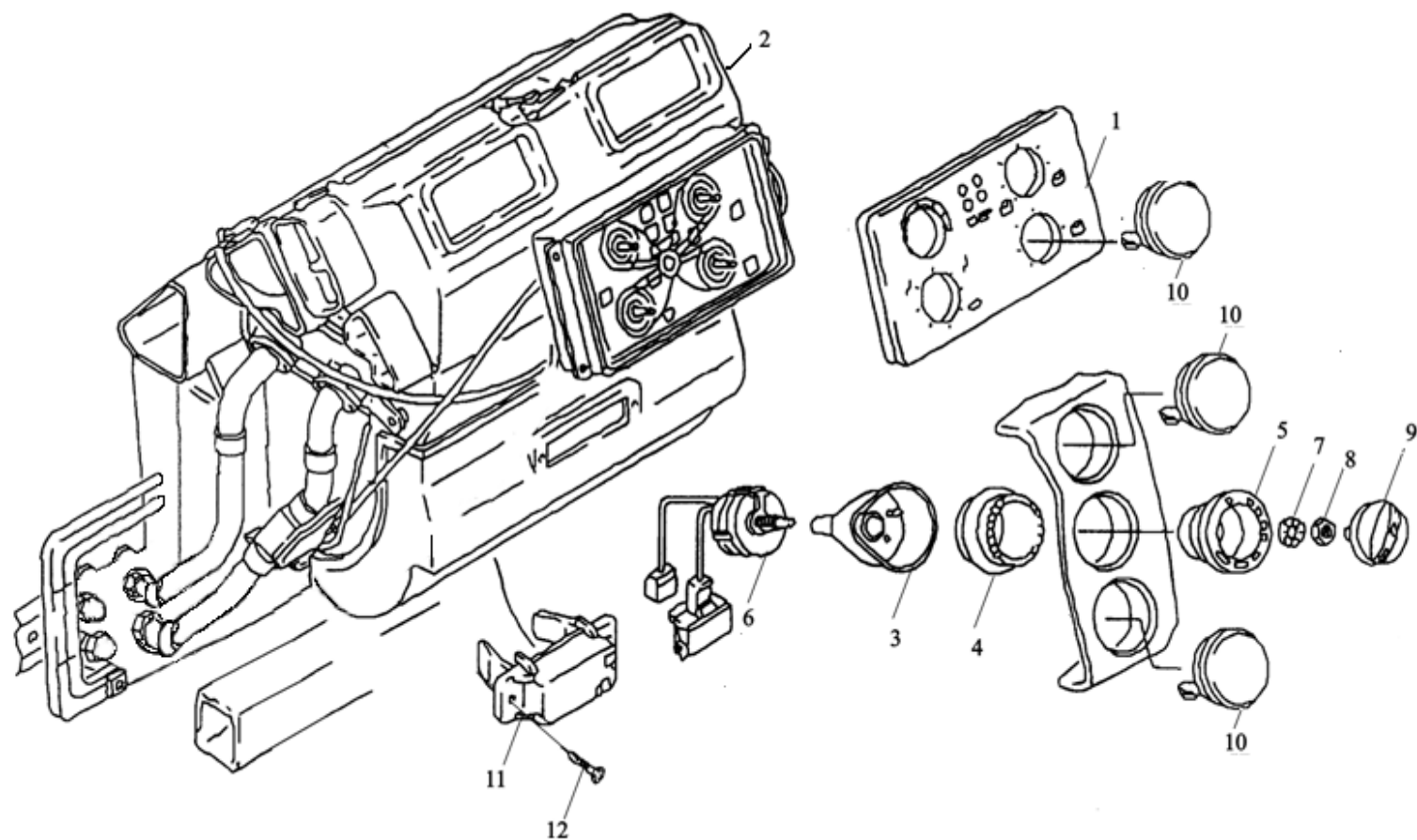
Заказать запчасти на сайте <http://partikx.ru/>

手动空调本体、控制系统 II Система кондиционирования и управления II

序号 П/п	件号 Обозначение	名称 Наименование		数量 Количество	适用车型 Применяемость	备注 Примечание
22	81.61701.0122	盖板	Крышка	1		
23	81.25935.6706	暖风电控单元	Блок электроуправления	1		
24	81.90470.0611	十字槽盘头螺钉	Винт	2		

Заказать запчасти на сайте <http://partikx.ru/>

暖风本体、控制系统 Переключатели отопления и кондиционирования

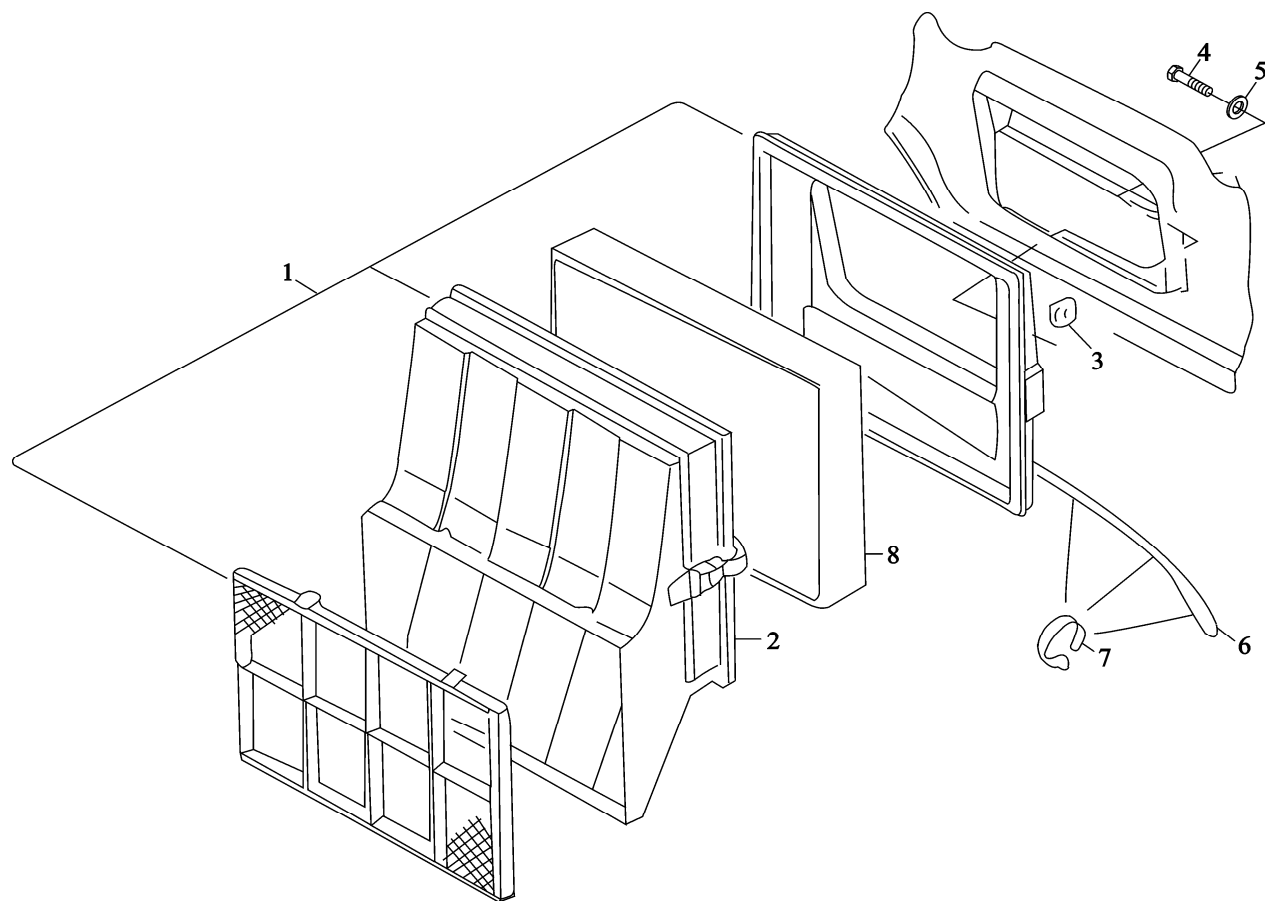


暖风本体、控制系统 Переключатели отопления и кондиционирования

序号 П/п	件号 Обозначение	名称 Наименование		数量 Количество	适用车型 Применяемость	备注 Примечание
1	81.61990.0076	暖风控制面板	Панель управления отоплением	1		暖风 Отопление
2	DZ13241841101	暖风本体总成	Переключатель кондиционера	1		
3	81.25516.0078	开关罩	Кожух переключателя	1		
4	81.25229.0554	发光元件	Элемент люминесцентный	1		
5	81.61990.0071	符号环	Кожух обозначения	1		
6	81.25505.0959	暖风风扇开关本体	Переключатель вентилятора	1		
7	06.16089.0008	弹簧垫圈	Шайба пружинная	1		暖风 Отопление
8	06.11029.0024	六角螺母	Гайка	1		
9	81.61990.0073	暖风风扇开关旋钮	Переключатель вентилятора	1		
10	81.61701.0122	盖板	Крышка	3		
11	81.25935.6706	暖风电控单元	Блок электроуправления отоплением	1		
12	81.90470.0611	十字槽盘头螺钉	Винт	1		

Заказать запчасти на сайте <http://partikx.ru/>

驾驶室进气装置 Воздухозаборное устройство для кабины



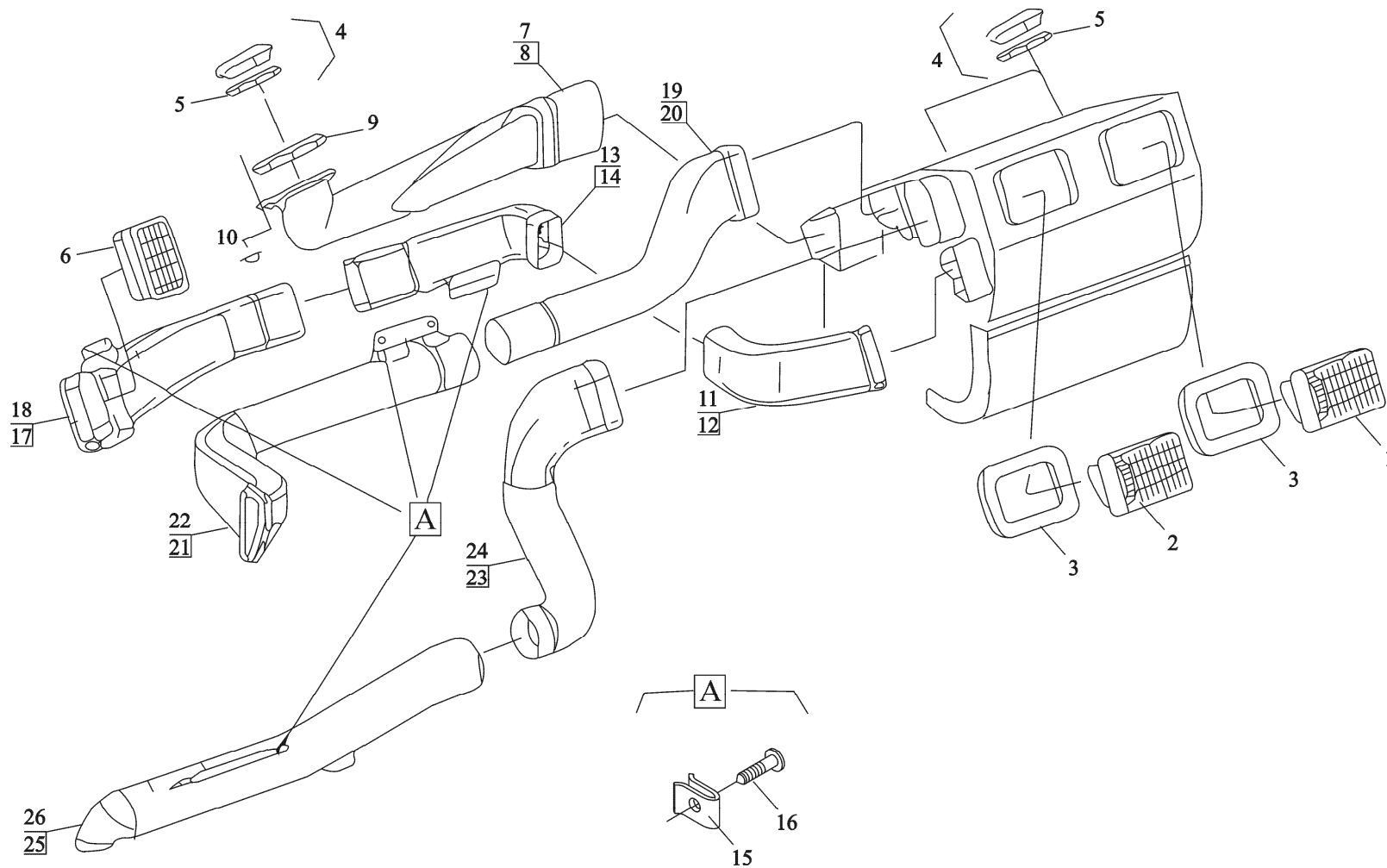
Заказать запчасти на сайте <http://partikx.ru/>

驾驶室进气装置 **Воздухозаборное устройство для кабины**

序号 П/п	件号 Обозначение	名称 Наименование		数量 Количество	适用车型 Применяемость	备注 Примечание
1	81.61950.6043	过滤器壳体总成	Кожух фильтра в сборе	1		
2	81.41860.0040	锁扣	Кожух-замок	2		
3	06.13189.0099	簧片螺母	Пластина-фиксатор	4		ST4.8-2-MAN183-B1
4	06.07158.1604	自攻螺钉	Болт	4		ST4.8×16C-H-A3R
5	06.15190.0306	垫圈	Шайба	4		5.3×15×1.2-140HV-MAN183-B1
6	81.98405.0050	空调排水管	Сливная трубка	0.5		
7	81.97401.0580	塑料紧固带	Бандажная лента	2		2.4×92-PA6.6-SW
8	81.61910.0011	风机进风口滤网	Фильтр	1		

Заказать запчасти на сайте <http://partikx.ru/>

空气管道 I Воздуховод I



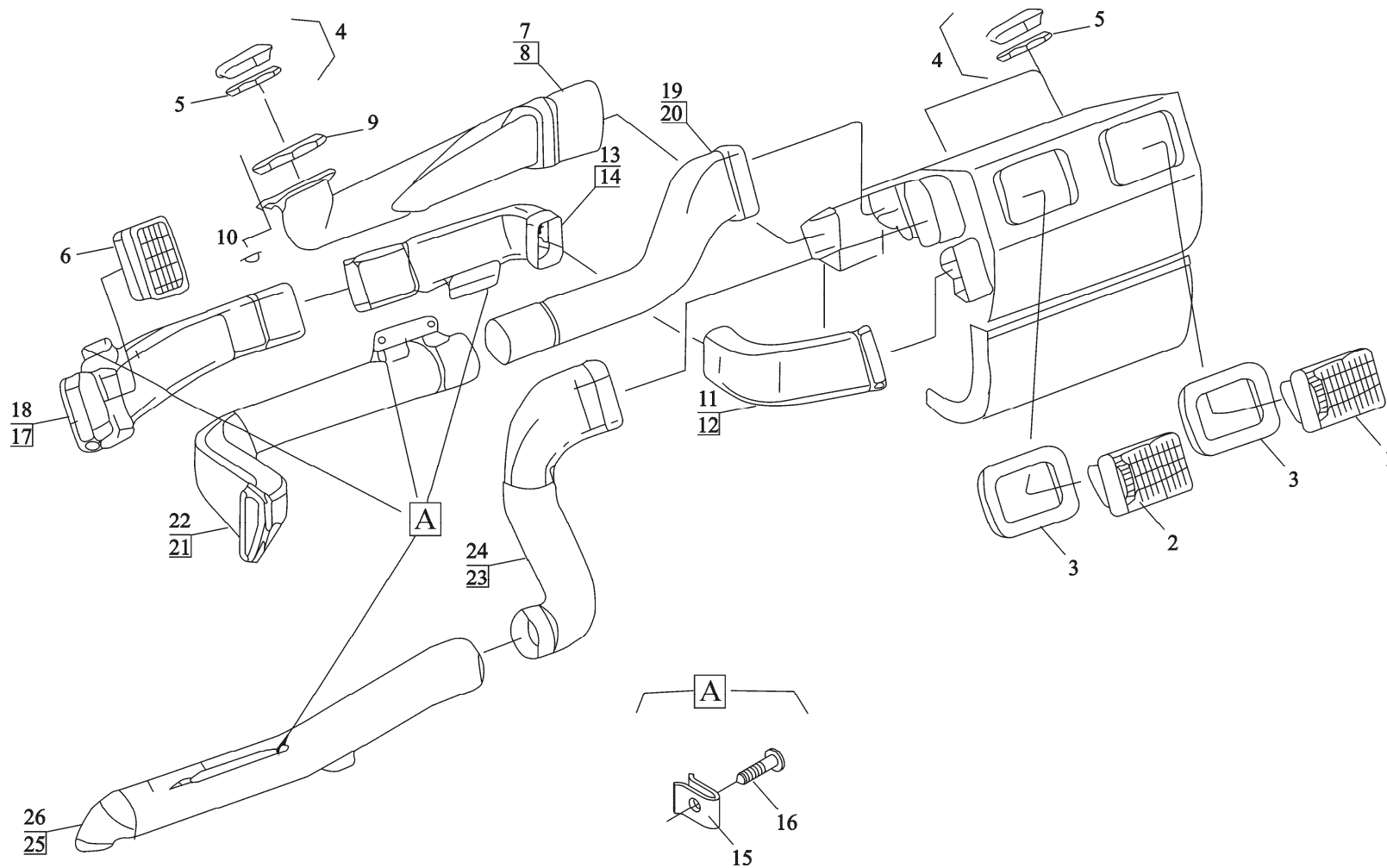
Заказать запчасти на сайте <http://partikx.ru/>

空气管道 I Воздухопровод I

序号 П/п	件号 Обозначение	名称 Наименование	数量 Кол-во	适用车型 Применяемость	备注 Примечание
1	81.61950.0246	右空气出口	1		
2	81.61950.0247	左空气出口	1		
3	81.61951.2009	衬垫	2		
4	81.61951.6030	喷嘴总成	4		
5	81.96501.2012	密封件	4		
6	81.61950.6028	方喷嘴	2		
7	81.61950.0213	左空气管道 除霜器	1		
8	81.61950.0214	右空气管道 除霜器	1		
9	81.61951.2003	非石棉衬垫	2		
10	06.41159.0050	锁紧垫片	2		5-18-CK67/PVC-SW
11	81.61950.0239	左内空气管道	1		
12	81.61950.0238	右内空气管道	1		
13	81.61950.0229	左中侧空气管道	1		
14	81.61950.0228	右中侧空气管道	1		
15	06.07158.4504	自攻螺钉	10		ST4.2×16Z1-C-H-A3R
16	06.13189.0051	簧片螺母	10		ST4.2-4-A3C
17	81.61950.0233	外左空气管道	1		
18	81.61950.0232	外右空气管道	1		
19	81.61950.0215	在车门一侧的左内空气管道	1		
20	81.61950.0216	在车门一侧的右内空气管道	1		
21	81.61950.0219	在车门一侧的左外空气管道	1		

Заказать запчасти на сайте <http://partikx.ru/>

空气管道 II Воздуховод II



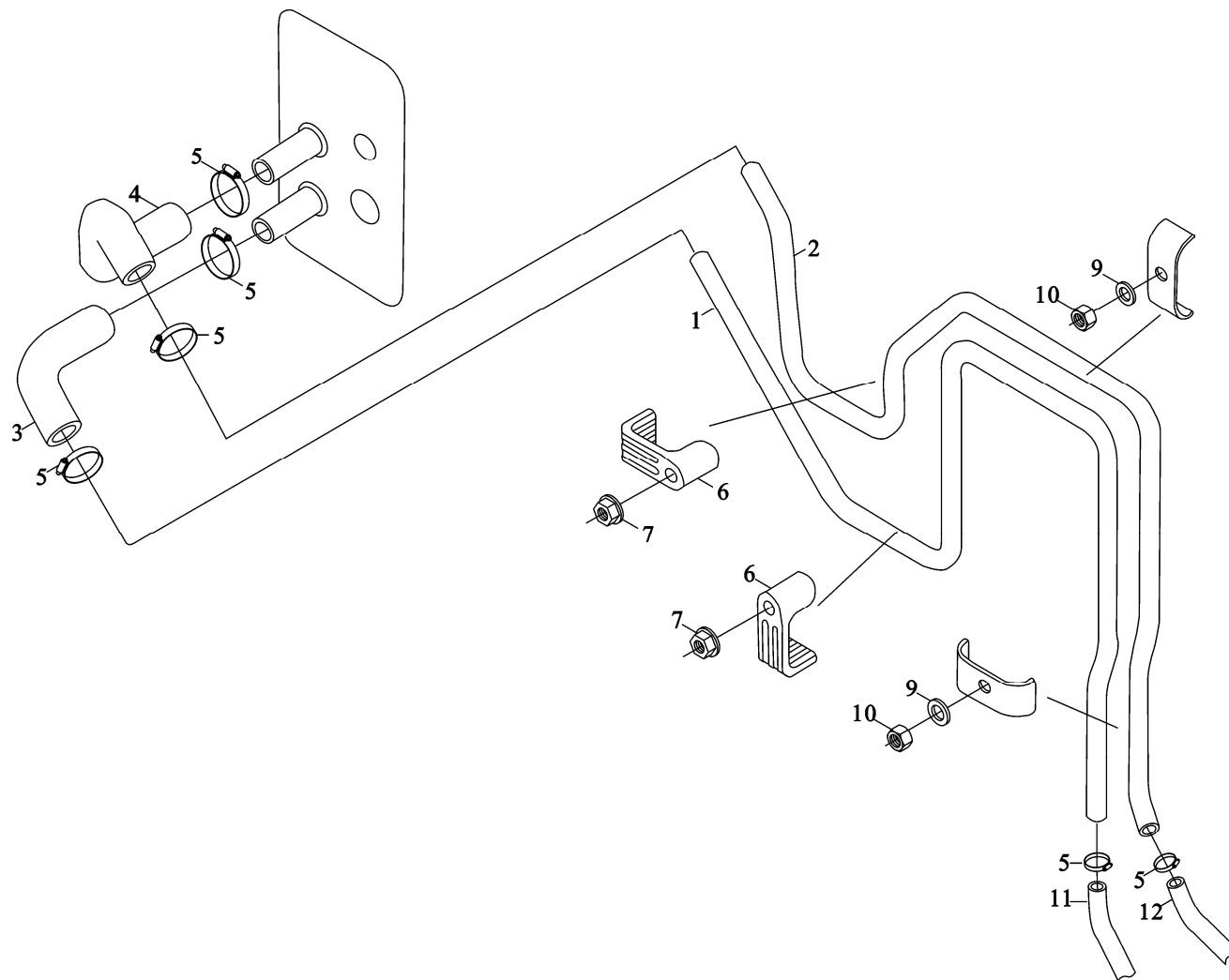
Заказать запчасти на сайте <http://partikx.ru/>

空气管道 II Воздухопровод II

序号 П/п	件号 Обозначение	名称 Наименование		数量 Количество	适用车型 Применяемость	备注 Примечание
22	81.61950.0220	在车门一侧的右外空气管道	Левый внешний воздухопровод двери	1		
23	81.61950.0223	左脚底内空气管道	Воздухопровод левый	1		
24	81.61950.0222	右脚底内空气管道	Воздухопровод правый	1		
25	81.61950.0225	左脚底风嘴	Левая подножная фурма	1		
26	81.61950.0224	右脚底风嘴	Правая подножная фурма	1		

Заказать запчасти на сайте <http://partikx.ru/>

暖风装置(不带空调) Отопительное оборудование (без кондиционера)



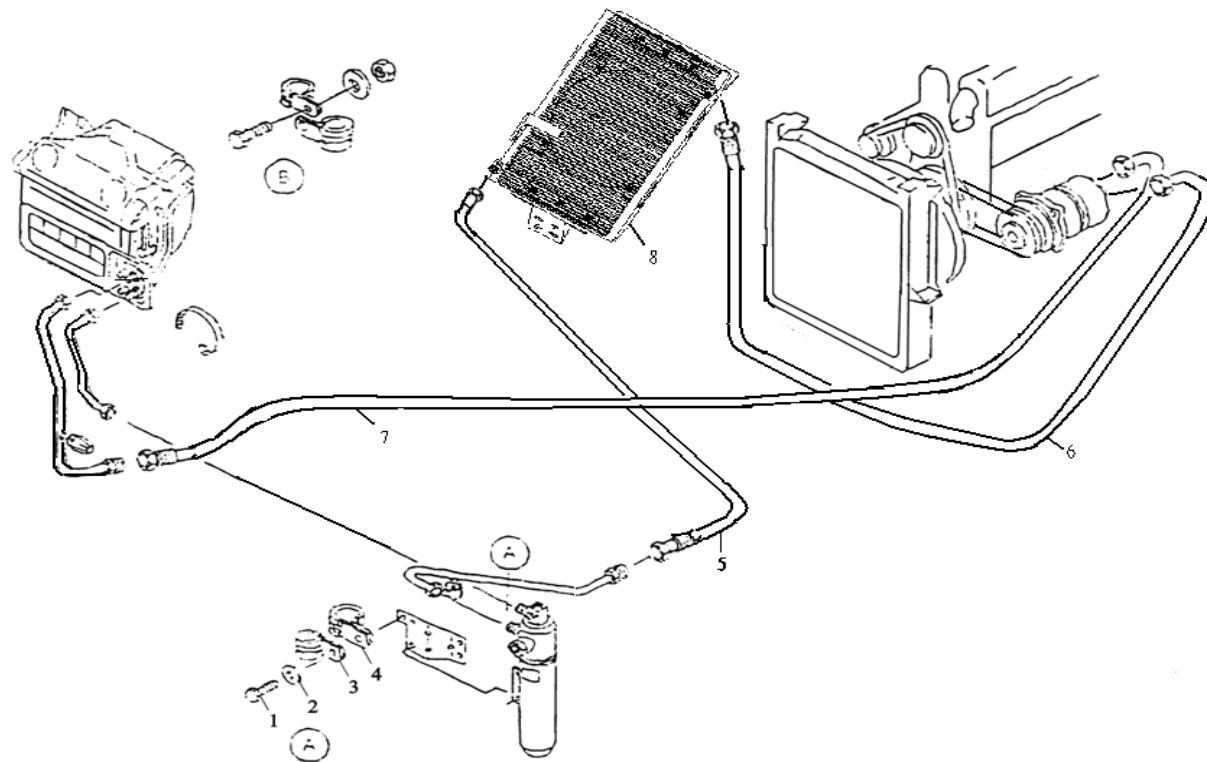
Заказать запчасти на сайте <http://partikx.ru/>

暖风装置(不带空调) Отопительное оборудование (без кондиционера)

序号 П/п	件号 Обозначение	名称 Наименование		数量 Количество	适用车型 Применяемость	备注 Примечание
1	DZ13241841202	暖风铝管(二)	Трубка отопителя	1		22×1.5
2	DZ13241841201	暖风铝管(一)	Трубка отопителя	1		22×1.5
3	DZ13241841301	暖风成型软管(一)	Шланг	1		22/22-25/25/40-EPMD5
4	DZ13241841302	暖风成型软管(二)	Шланг	1		22×22-MAN334-2
5	06.67128.0711	卡箍	Хомут	4		AL27-31
6	81.97487.0484	支架	Кронштейн	2		
7	06.11240.0203	六角锁紧螺母	Шайба стопорная	2		AM6-8-MAN183-B1
8	06.67066.0213	双管卡	Хомут	4		2×18-8-MAN183-B1
9	06.15190.0307	垫圈	Шайба	2		6.4×18×1.6-140HV-MAN183-B1
10	06.11240.0303	螺母	Гайка	2		AM6-8-MAN183-B1
11	116007840071	回水管	Водопровод	1		
12	DZ1643840011	进水管	Водопровод	1		

Заказать запчасти на сайте <http://partikx.ru/>

空调管路 Трубопровода кондиционера



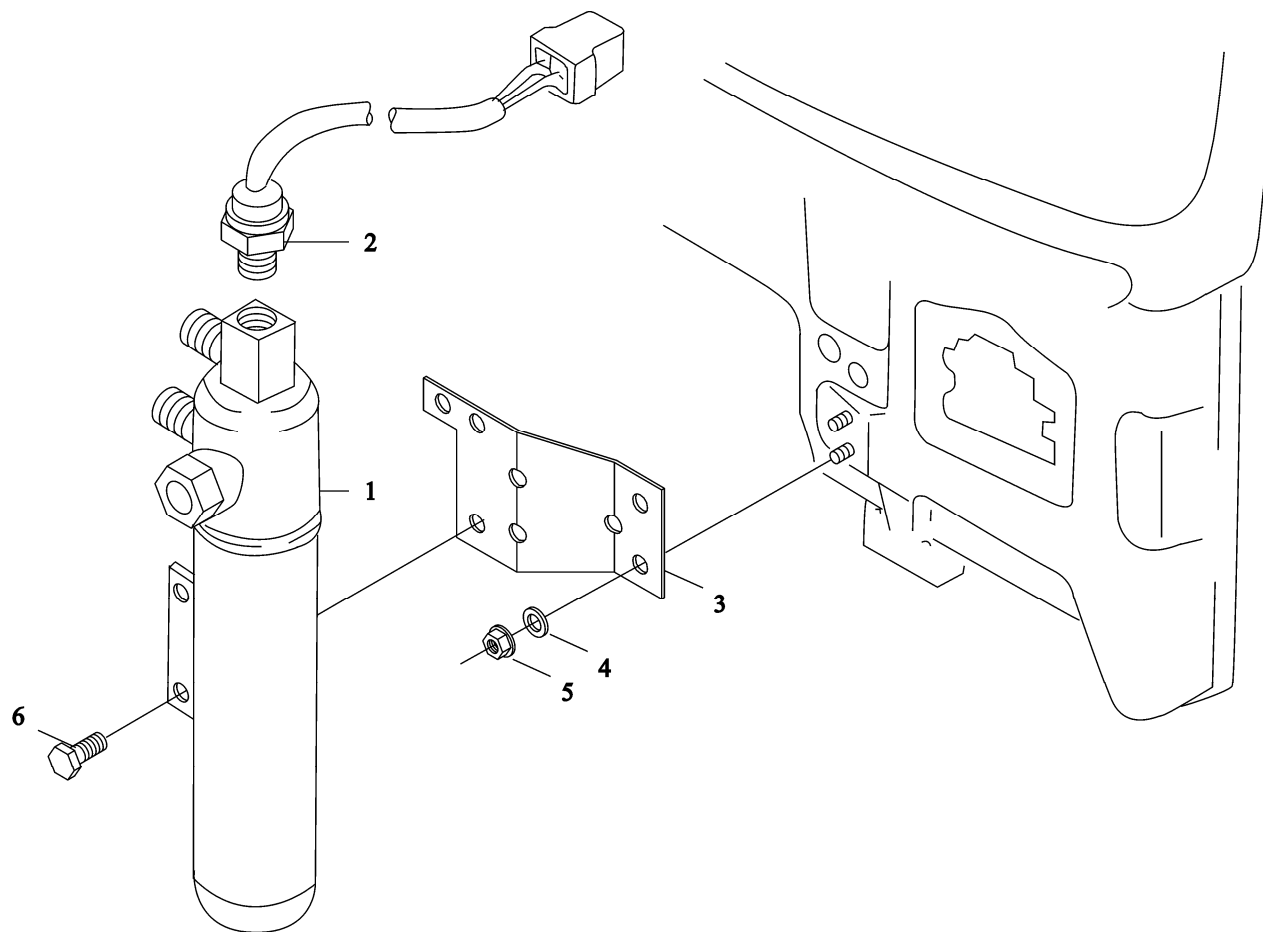
Заказать запчасти на сайте <http://partikx.ru/>

空调管路 Трубопровода кондиционера

序号 П/п	件号 Обозначение	名称 Наименование		数量 Количество	适用车型 Применяемость	备注 Примечание
1	Q150B0616	六角螺栓	Болт	4		M6×16Z-8.8-MAN183-Z2C
2	Q40206	大垫圈	Шайба	2		
3	81.97401.0435	管夹	Хомут	1		D1-110×15-W1
4	DZ1642840020	管夹	Хомут	1		
5	DZ13241824504	冷凝器出管	Трубка	1		冷凝器-储液罐
6	DZ13241824516	压缩机-冷凝器接管(WP12 发动机)	Трубка	1		Конденсатор-
7	DZ13241824517	压缩机进管(WP12 发动机)	Трубка	1		Ёмкость жидкости
8	DZ13241824301	侧置冷凝器总成	Конденсатор в сборе	1		蒸发器-压缩机 Испаритель-компрессор

Заказать запчасти на сайте <http://partikx.ru/>

空调储液罐 Ёмкость кондиционерной жидкости



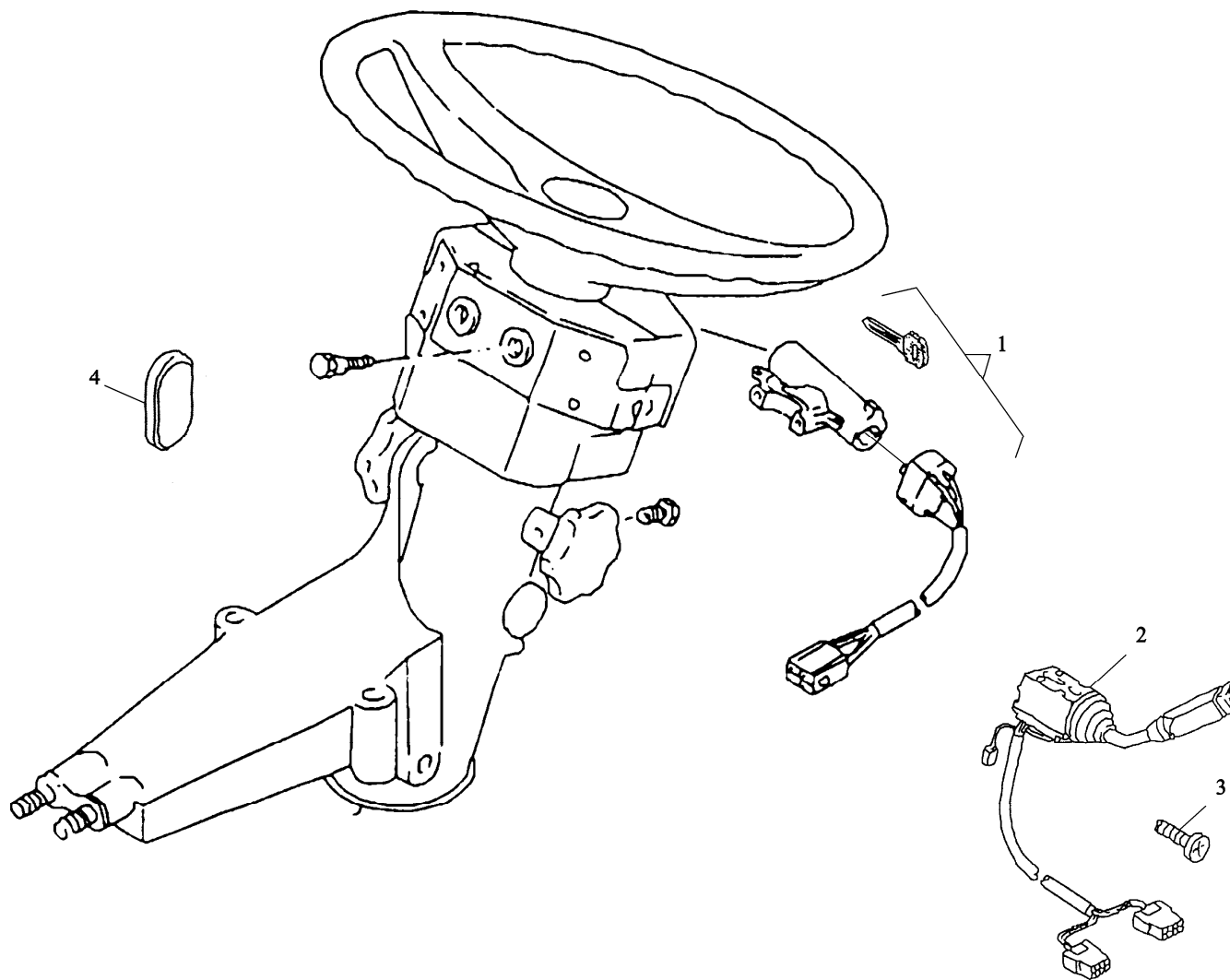
Заказать запчасти на сайте <http://partikx.ru/>

空调储液罐 Ёмкость кондиционерной жидкости

序号 П/п	件号 Обозначение	名称 Наименование		数量 Количество	适用车型 Применяемость	备注 Примечание
1	DZ13241821201	干燥罐	Ёмкость	1		
2	DZ13241821203	压力开关	Датчик давления	1		
3	DZ13241821204	干燥罐支架总成	Кронштейн	1		
4	06.15191.0207	垫圈	Шайба	2		6.4×18×1.6-140HV-MAN183-B1
5	06.11069.0156	六角螺母	Гайка	2		M6
6	06.01470.1409	六角头螺栓	Болт	2		M6×16

Заказать запчасти на сайте <http://partikx.ru/>

组合开关和方向盘锁 Подрулевой переключатель и замок руля



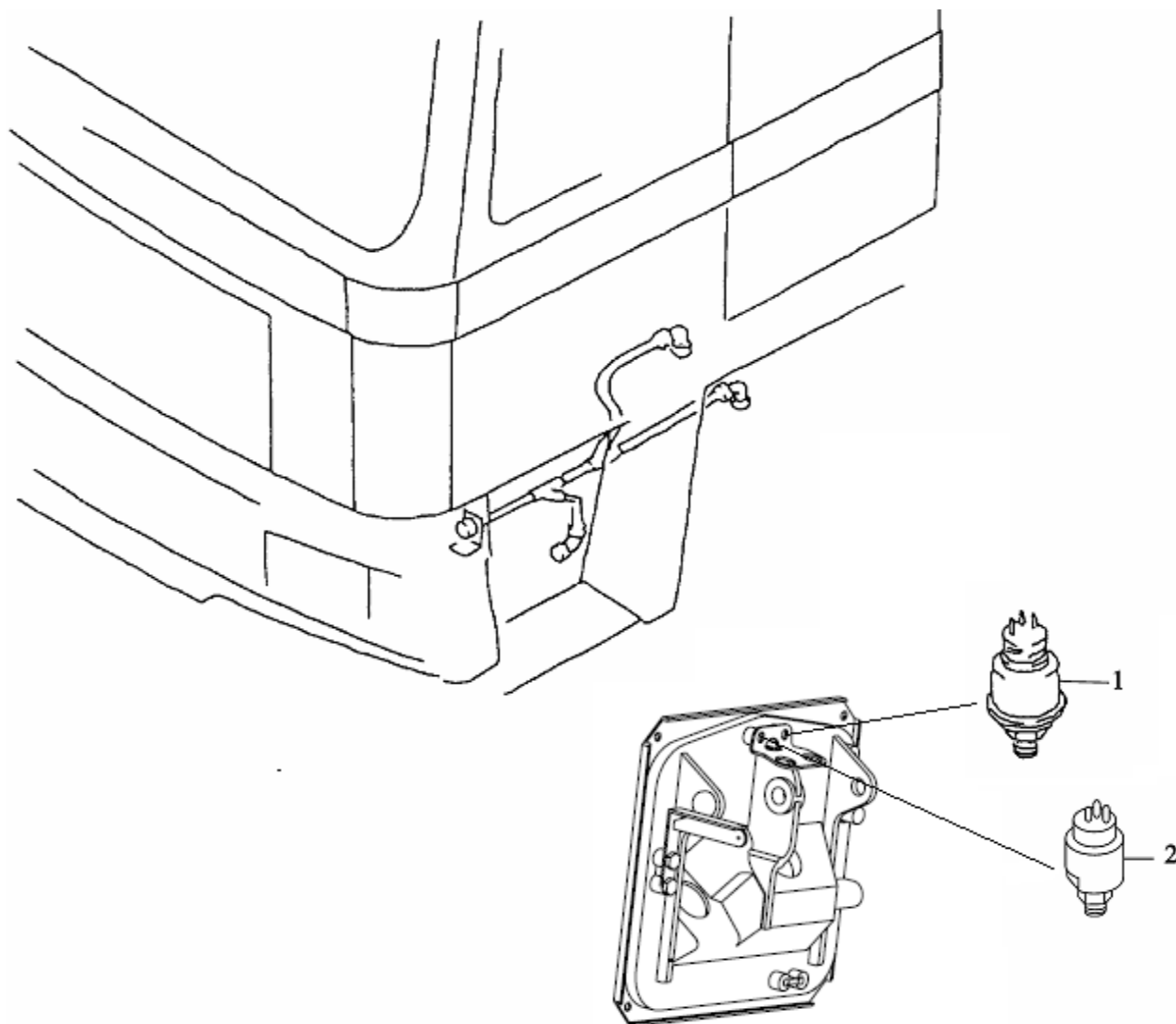
Заказать запчасти на сайте <http://partikx.ru/>

组合开关和方向盘锁 Подрулевой переключатель и замок руля

序号 П/п	件号 Обозначение	名称 Наименование		数量 Количество	适用车型 Применяемость	备注 Примечание
1	81.46433.6009	方向盘锁总成	Замок руля в сборе	1		
2	81.25509.0124	组合开关	Подрулевой переключатель	1		
3	Q2140506	十字槽盘头螺钉	Винт	3		
4	81.46113.0088	橡胶堵盖	Заглушка	2		

Заказать запчасти на сайте <http://partikx.ru/>

离合器开关、制动灯开关 Выключатель сцепления и выключатель тормозного света



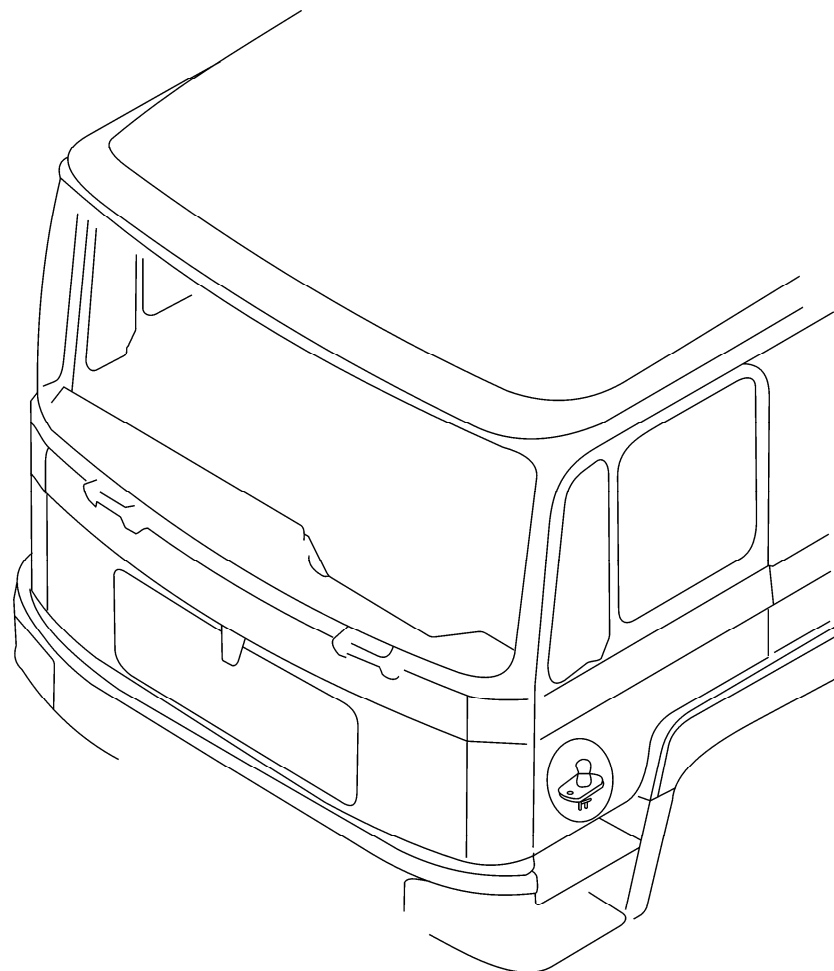
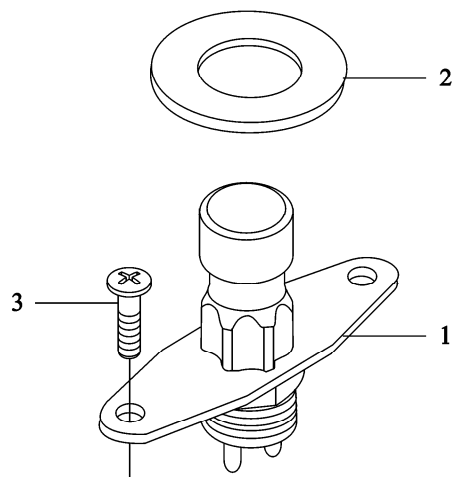
Заказать запчасти на сайте <http://partikx.ru/>

离合器开关、制动灯开关 Выключатель сцепления и выключатель тормозного света

序号 П/п	件号 Обозначение	名称 Наименование		数量 Количество	适用车型 Применяемость	备注 Примечание
1	DZ9100586212	接近开关(常闭)	Выключатель сжатия	2		用于接收离合器开关信号 Для ПР
2	81.25520.0171	制动灯开关	Выключатель тормозного света	1		用于接收制动灯开关信号 Для ПР

Заказать запчасти на сайте <http://partikx.ru/>

按钮开关(排气制动) Кнопка(моторное торможение)

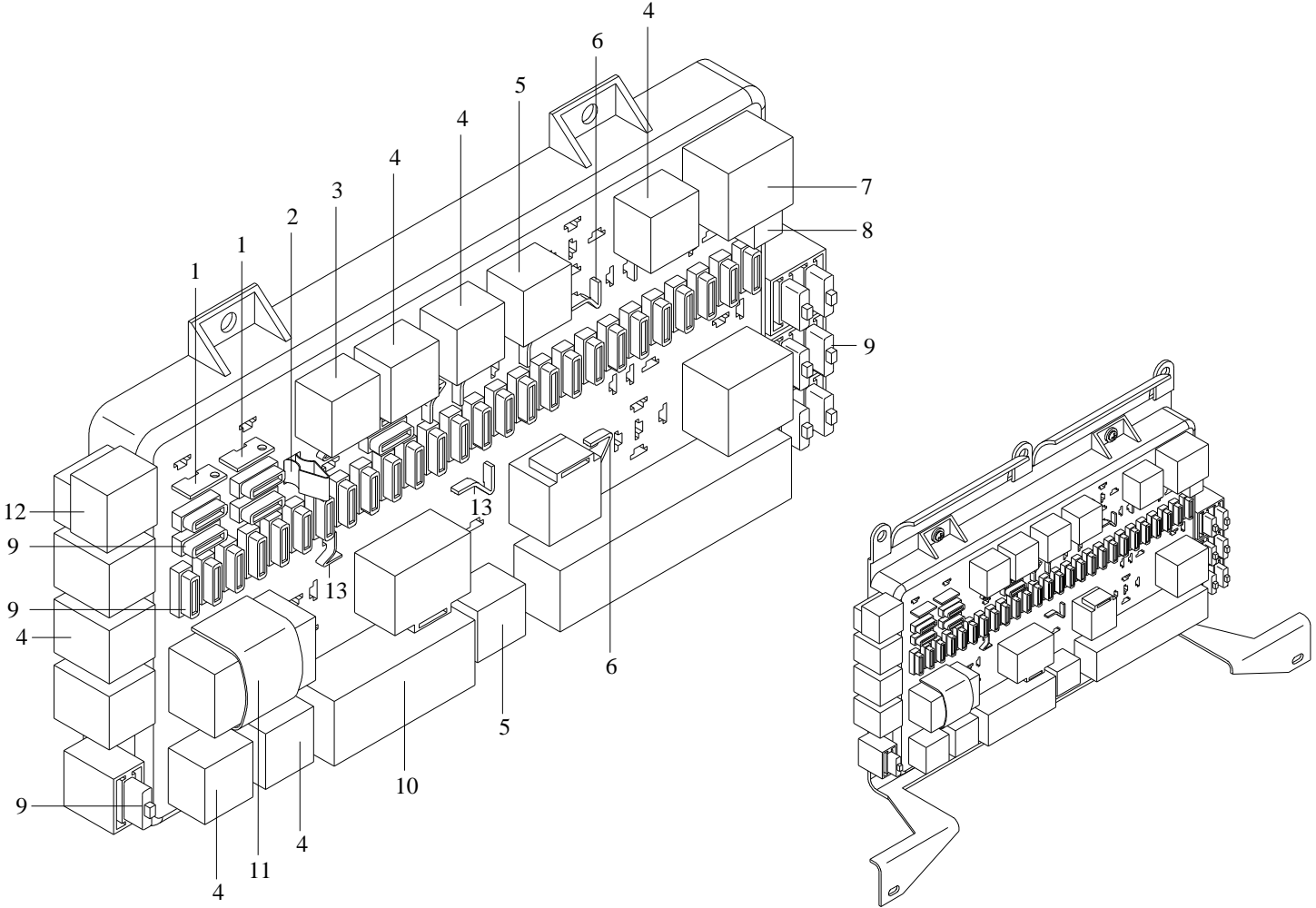


按钮开关(排气制动) Кнопка(моторное торможение)

序号 П/п	件号 Обозначение	名称 Наименование		数量 Количество	适用车型 Применяемость	备注 Примечание
1	81.25505.0992	按钮开关(排气制动)	Кнопка моторного торможения	1		
2	81.96601.0690	橡胶垫	Шайба	1		
3	06.01470.0409	六角头带垫螺栓	Болт	2		M6*16-Z1-8.8-A2C

Заказать запчасти на сайте <http://partikx.ru/>

中央电器装置板 I Блок предохранителей и реле I



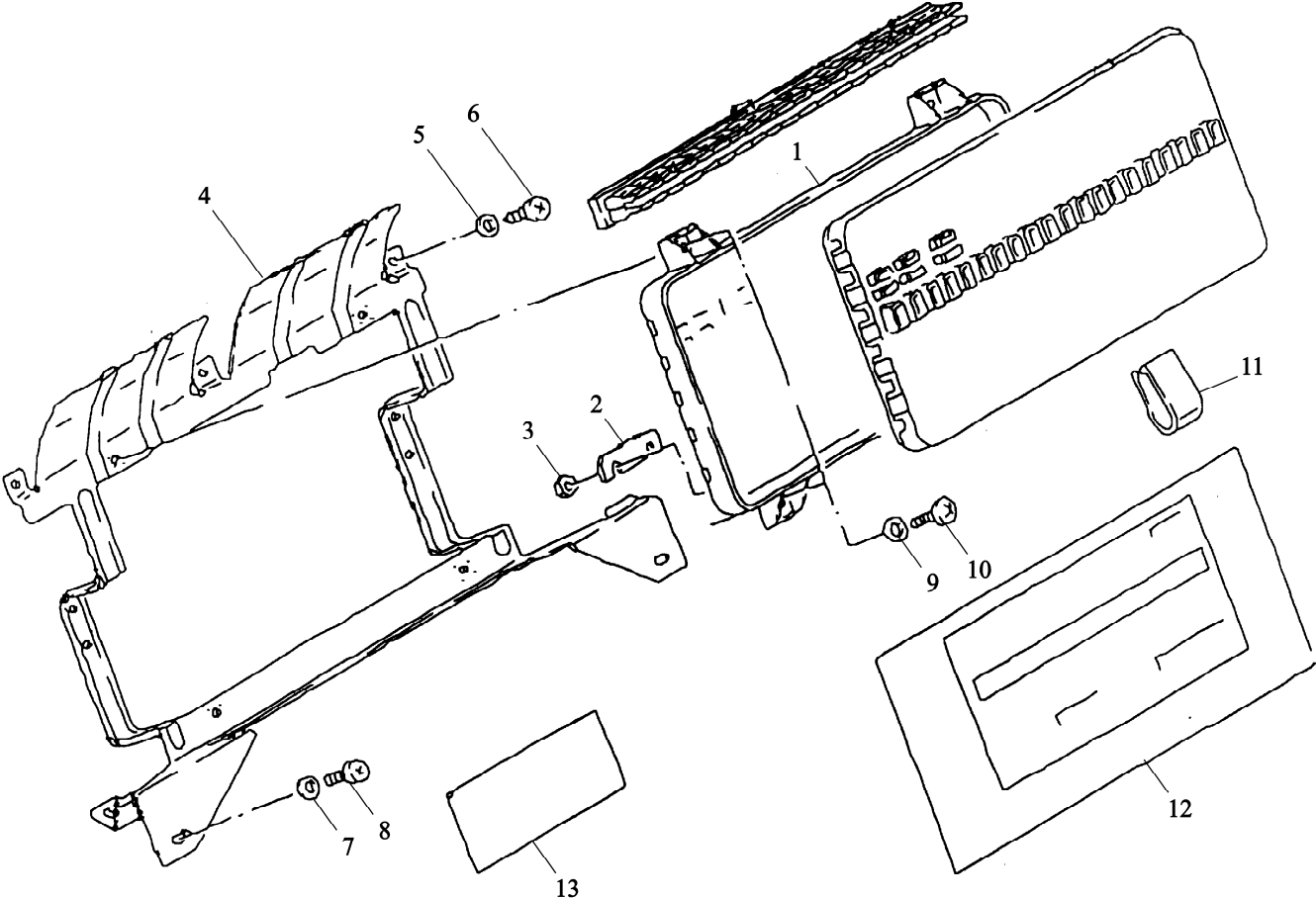
Заказать запчасти на сайте <http://partikx.ru/>

中央电器装置板 I Блок предохранителей и реле I

序号 П/п	件号 Обозначение	名称 Наименование	数量 Количество	适用车型 Применяемость	备注 Примечание
1	07.91203.0106	连接片	2		
2	81.66818.0002	熔断丝插拔器	1		
3	81.25902.0410	继电器	1		2*20A
4	81.25902.0459	继电器	5		
5	81.25902.0460	继电器(转换式)	2		332 209 206
6	07.91203.0104	连接片(长)	1		
7	81.25902.0317	中央继电器	1		+15
8	81.25927.0107	二极管	1		
9	81.25436.0065	红色熔断丝	22		10A
	81.25436.0066	蓝色熔断丝	5		15A
	81.25436.0067	黄色熔断丝	3		20A
	81.25436.0068	白色熔断丝	4		25A
	81.25436.0079	橙色熔断丝	1		40A
10	81.25311.0023	雨刮-闪光间隙控制器	1		
11	81.25311.0006	闪光继电器	1		
12	81.25902.0469	后雾灯继电器	1		
13	07.91203.0105	连接片(短)	5		

Заказать запчасти на сайте <http://partikx.ru/>

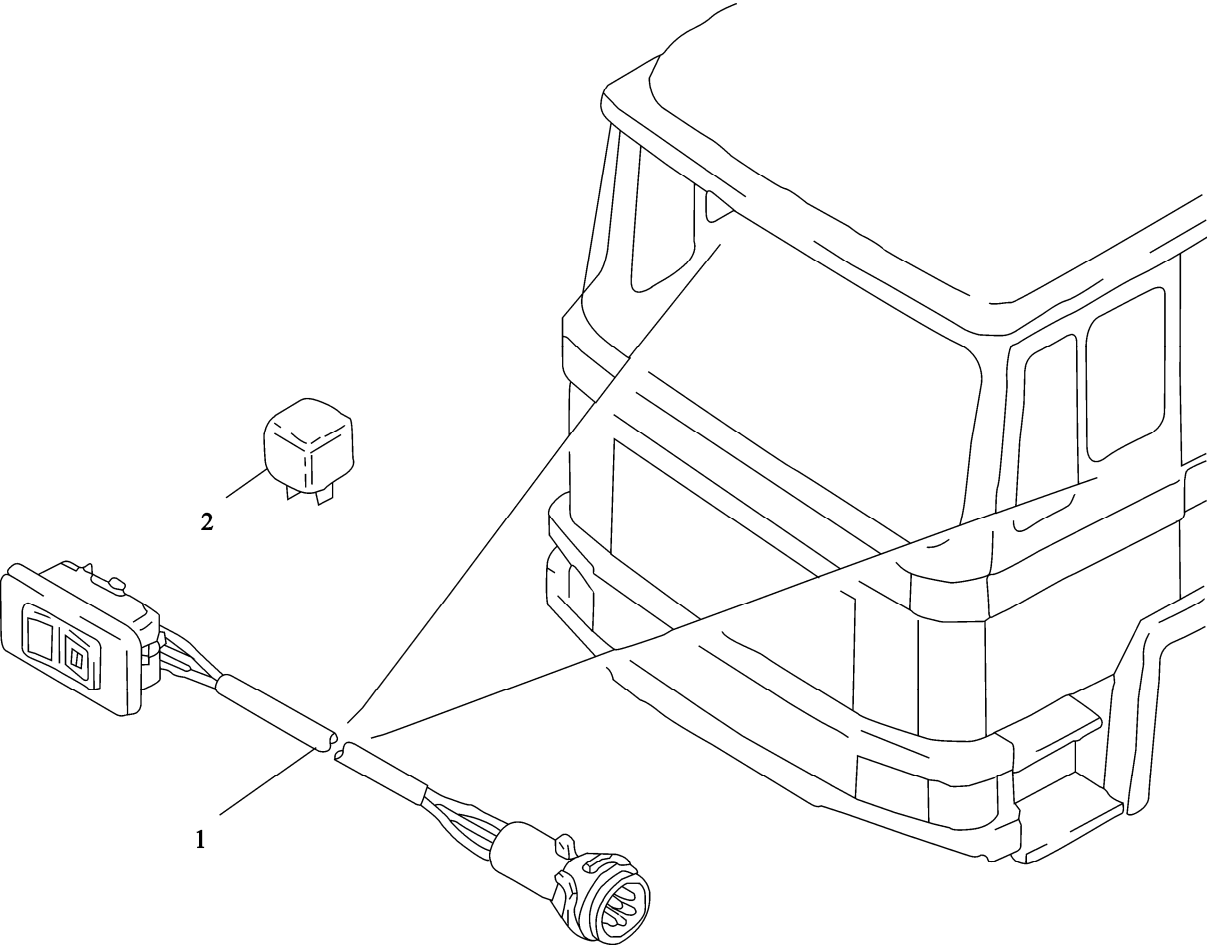
中央电器装置板 II Блок предохранителей и реле II



中央电器装置板 II Блок предохранителей и реле II

序号 П/п	件号 Обозначение	名称 Наименование		数量 Количество	适用车型 Применяемость	备注 Примечание
1	81.25444.6060	中央电器装置板	Панель	1		
2	81.25908.0010	两孔连接片	Соединительная пластина	1		
3	Q340B06	1型六角螺母	Гайка	2		
4	81.25441.5217	中央电器装置板支架	Кронштейн	1		
5	Q40104T16F9	平垫圈	Шайба	3		
6	06.07151.1503	十字槽盘头自攻螺钉	Болт	3		
7	Q40206	大垫圈	Шайба	3		
8	06.04201.6607	平头自攻螺钉	Винт	2		
9	Q40106T16F9	平垫圈	Шайба	4		
10	06.04201.4609	平头自攻螺钉	Винт	4		
11	81.66818.0001	继电器插拔器	Зажим	1		
12	DZ9100586103	中央电器装置板中文标志牌	Табличка китайская	1		WP12 欧 III 发动机
	DZ9100586113	中央电器装置板英文标志牌	Табличка английская	1		WP12 欧 III 发动机
	DZ9100586310	中央电器装置板警示说明牌	Табличка указания	1		ДигательЕвроIII
13	81.61460.2036	保护垫	Защитная прокладка	2		ДигательЕвроIII

电动玻璃升降器电器装置(选装) Переключатель электростеклоподъемника(на выбор)



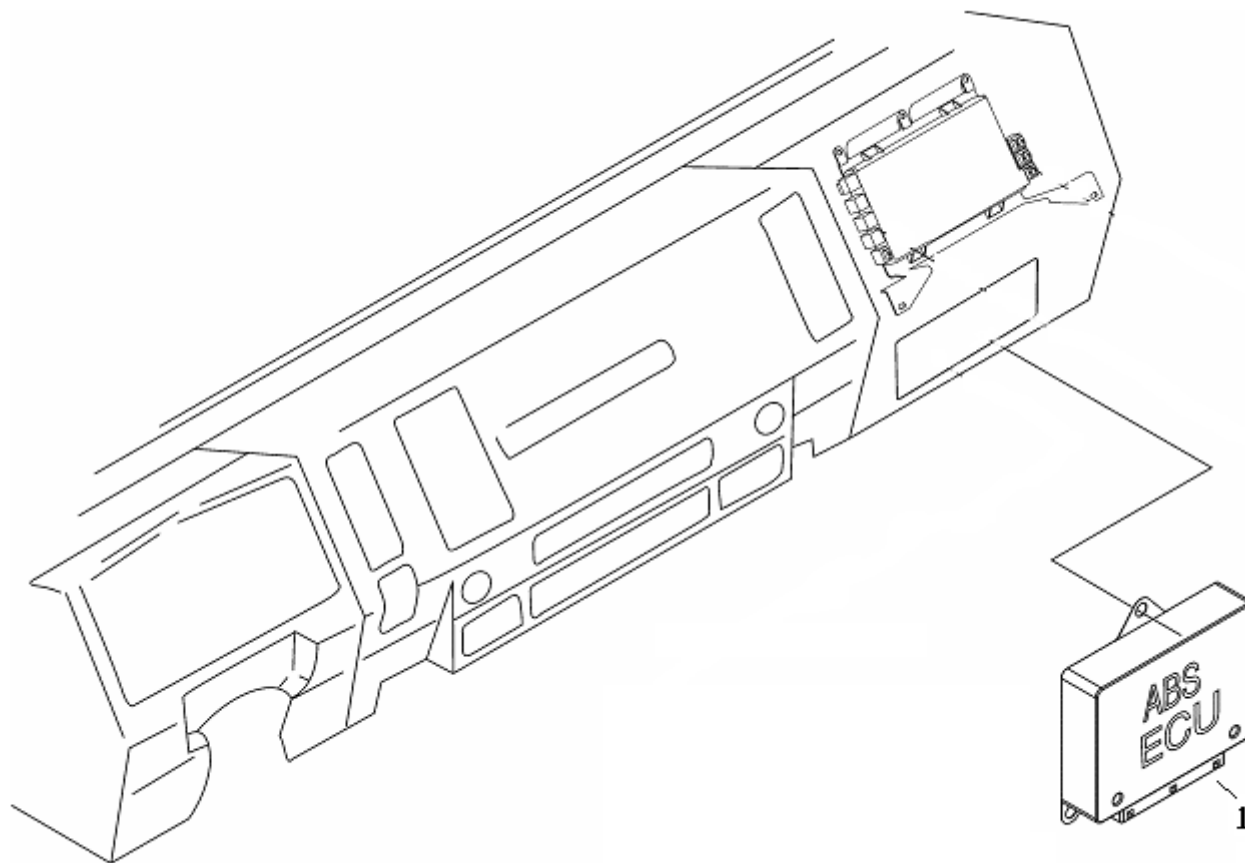
Заказать запчасти на сайте <http://partikx.ru/>

电动玻璃升降器电器装置(选装) Переключатель электростеклоподъемника(на выбор)

序号 П/п	件号 Обозначение	名称 Наименование		数量 Количество	适用车型 Применяемость	备注 Примечание
1	81.25503.0223	电动玻璃升降器翘板开关	Переключатель электростеклоподъемника	3		
2	81.25902.0460	继电器(转换式)	Реле	4		

Заказать запчасти на сайте <http://partikx.ru/>

ABS 控制元件 Блок АБС



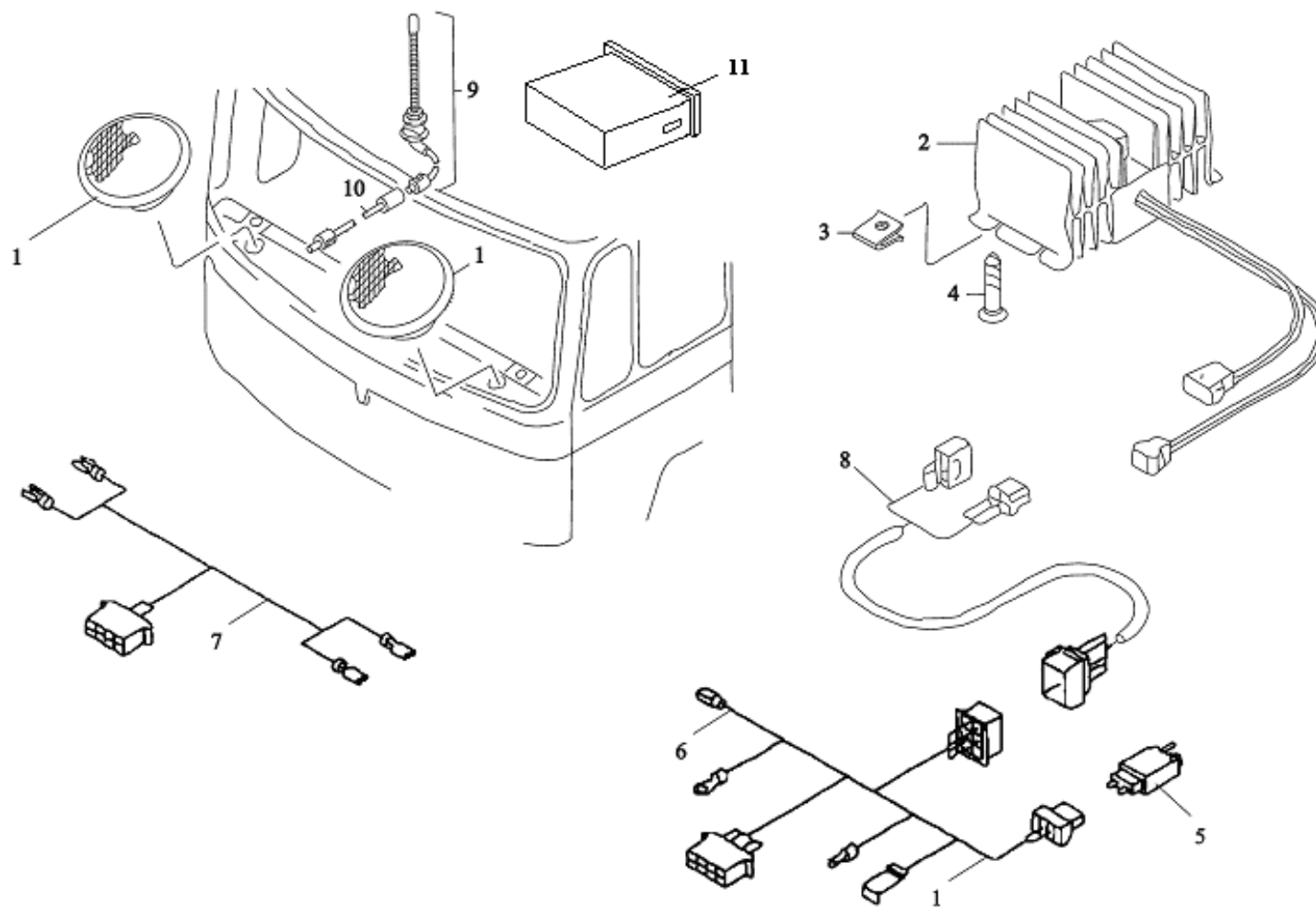
Заказать запчасти на сайте <http://partikx.ru/>

ABS 控制元件 Блок ABS

序号 П/п	件号 Обозначение	名称 Наименование		数量 Количество	适用车型 Применяемость	备注 Примечание
1	DZ9100580201 DZ9100580211	控制盒外形图 ABS 控制器	Блок ECU Блок ABS	1 1		4S/4M 西安正昌 ABS WABCO 号: 446 004 320 0

Заказать запчасти на сайте <http://partikx.ru/>

收音机、扬声器、变压器及连接线束 Жгуты магнитолы



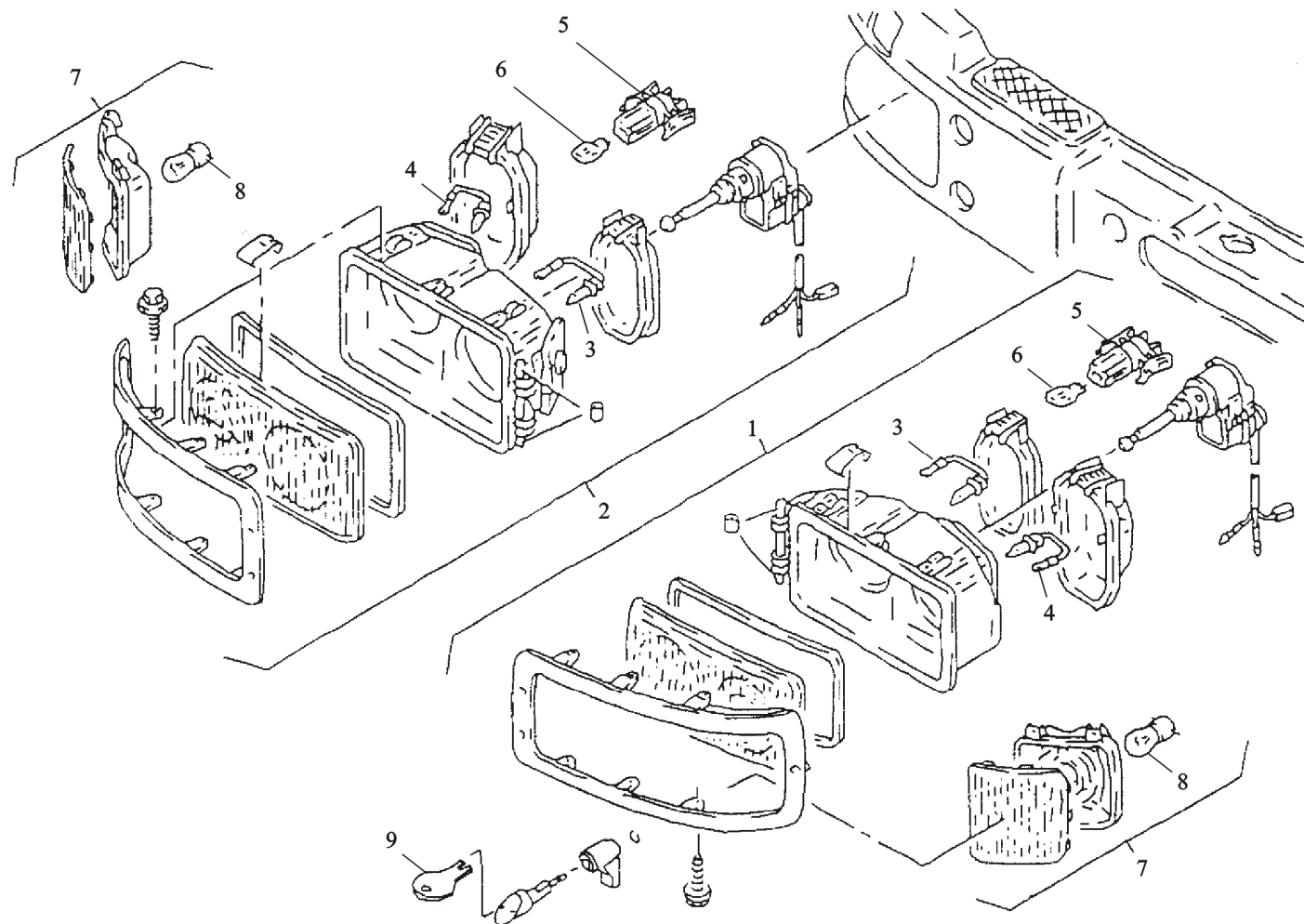
Заказать запчасти на сайте <http://partikx.ru/>

收音机、扬声器、变压器及连接线束 Жгуты магнитолы

序号 П/п	件号 Обозначение	名称 Наименование		数量 Количество	适用车型 Применяемость	备注 Примечание
1	81.28102.6066	扬声器(4Ω)	Динамик(4Ω)	2		12V 收音机 Магнитола12V
	DZ9100786011	扬声器(8Ω)	Динамик(8Ω)	2		24V 收音机 Магнитола24V
2	81.25907.0269	变压器	Трансформатор	1		24V/12V
3	06.13189.0012	簧片螺母	Пластина-фиксатор	2		
4	Q2204213	圆柱头自攻螺钉	Винт	2		
5	81.25436.0065	红色熔断丝	Предохранитель красный	1		10A
6	81.25417.6647	收音机电线束	Жгут магнитолы	1		12V
7	81.25416.6739	扬声器电线束	Жгут динамиков	1		12V
8	81.25417.6646	变压器电线束	Жгут трансформатора	1		24V 收音机 Магнитола24V
	DZ9100776234	24V 收音机连接线	Жгут магнитолы(24в)	1		4000mm 4000mm
9	81.28205.0054	天线总成	Антенна в сборе	1		12V 收音机 Магнитола12V
10	81.28104.0033	馈线	Провод антенны	1	24V 收音机 Магнитола24V	
11	DZ9100789126	收音机	Магнитола	1		
	DZ9100786010	收音机	Магнитола	1		

Заказать запчасти на сайте <http://partikx.ru/>

前照灯总成(带转向灯) Передние фары и лампочки поворота в сборе



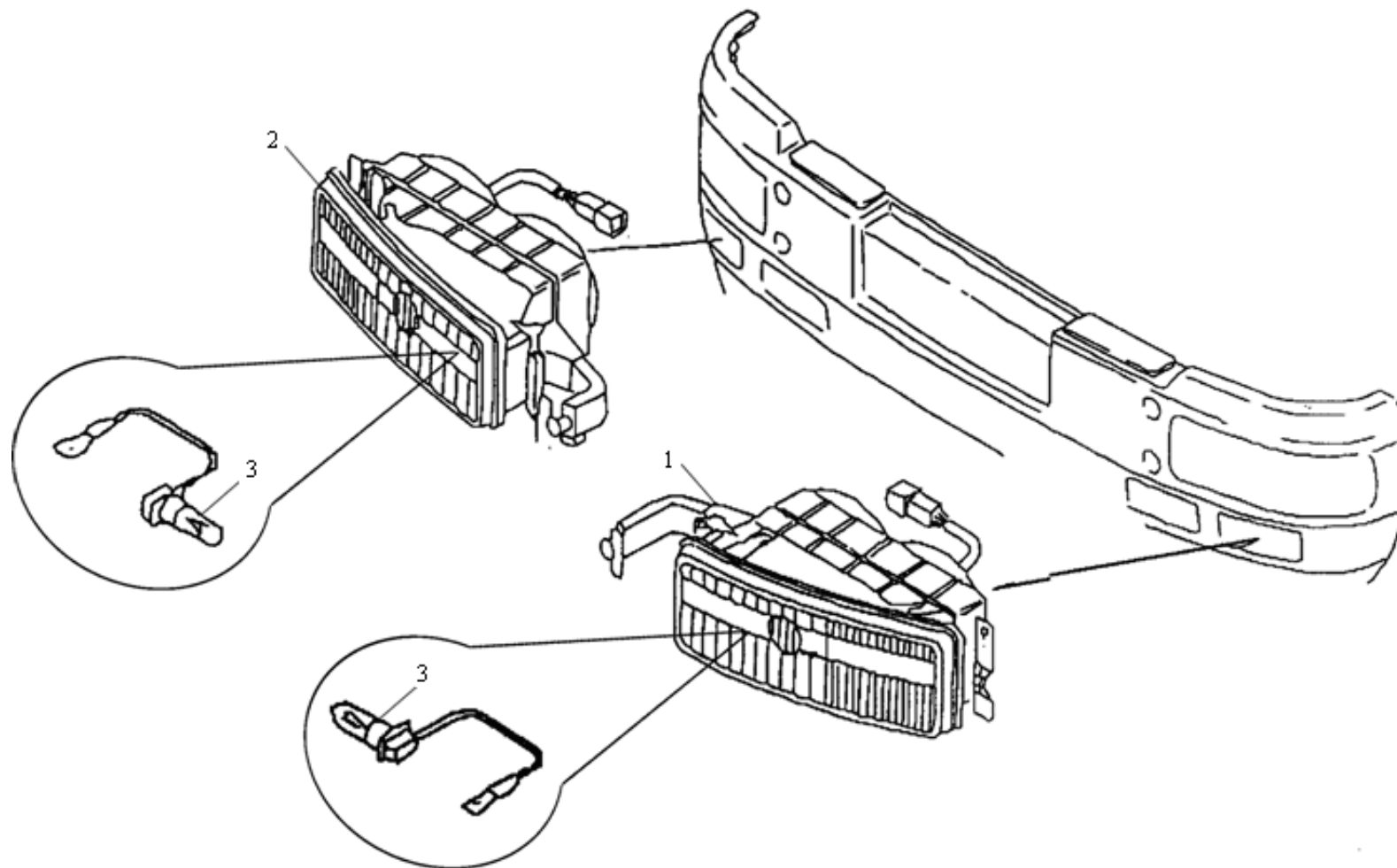
Заказать запчасти на сайте <http://partikx.ru/>

前照灯总成(带转向灯) Передние фары и лампочки поворота в сборе

序号 П/п	件号 Обозначение	名称 Наименование		数量 Количество	适用车型 Применяемость	备注 Примечание
1	DZ9100726030	前照灯总成(左)	Передняя фара левая в сборе	1		
2	DZ9100726020	前照灯总成(右)	Передняя фара правая в сборе	1		
3	DZ9200721022	灯 泡	Лампочка	2		H7 24V70W
4	DZ9200721021	灯 泡	Лампочка	2		H1 24V70W
5	81.25236.0050	灯 座	Ламподержатель	2		(PA6)
6	DZ9200721023	灯 泡	Лампочка	2		W5W 24V5W
	81.25901.0093	灯 泡	Лампочка	2		LD24V-5W-W2.1×9.5D
7	81.25320.6082	转向灯	Фонарь поворота	2		
8	81.25901.0075	灯 泡	Лампочка	2		P21W-24V-BAY15S-HD
	81.25901.0016	灯 泡	Лампочка	2		P21W, 24V
9	81.97118.0028	钥匙(前照灯)	Ключ (для передних фар)	1		用于前照灯旋转锁

Заказать запчасти на сайте <http://partikx.ru/>

前雾灯 Передние противотуманные фары

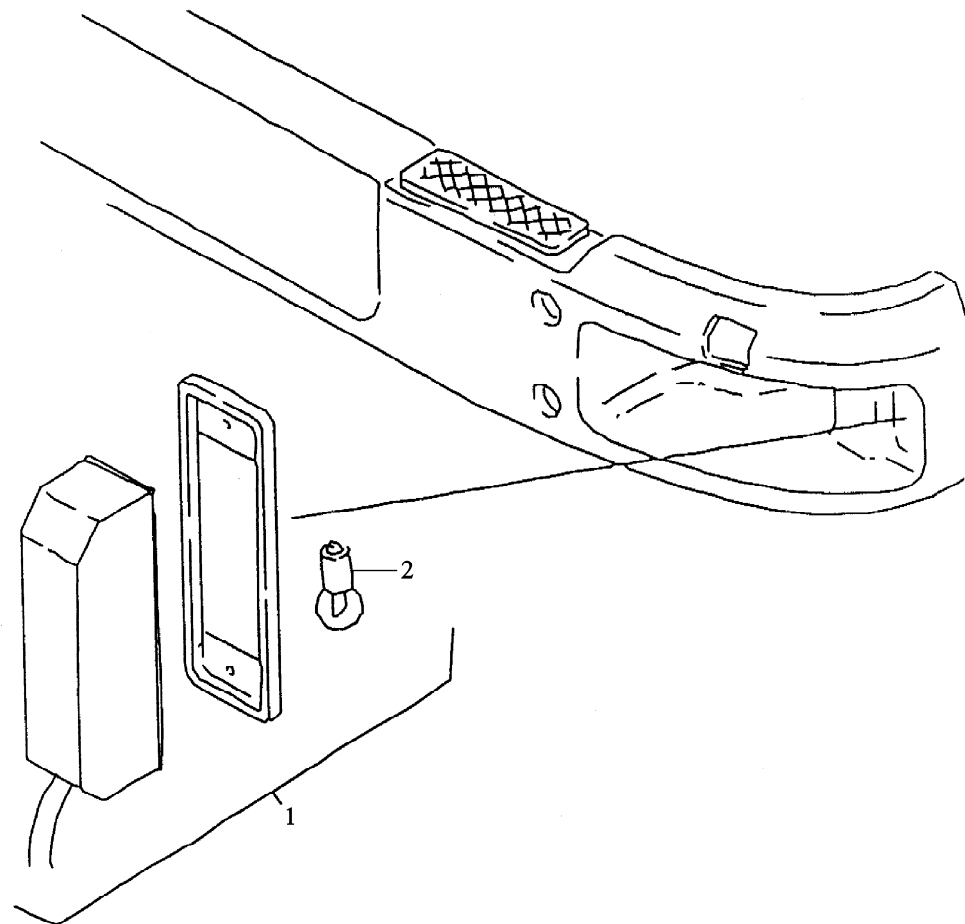


前雾灯 前ние противотуманные фары

序号 П/п	件号 Обозначение	名称 Наименование		数量 Количество	适用车型 Применяемость	备注 Примечание
1	DZ9100726050	前雾灯总成(左)	Передняя фара левая в сборе	1		
2	DZ9100726040	前雾灯总成(右)	Передняя фара правая в сборе	1		
3	DZ9200721026	灯 泡	Лампочка	2		H3 24V70W

Заказать запчасти на сайте <http://partikx.ru/>

转向灯(保险杠) Указатель поворота на бампере



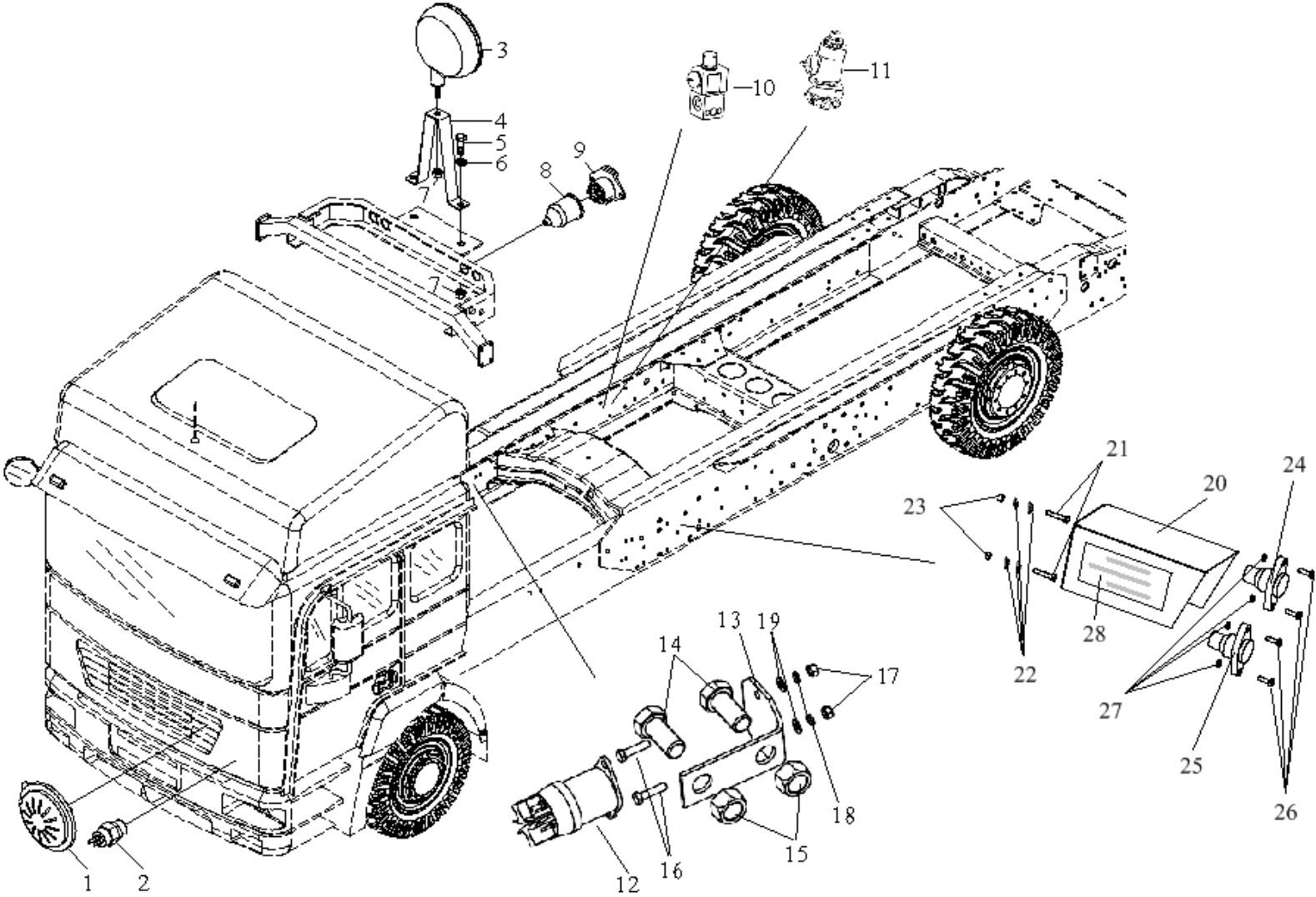
Заказать запчасти на сайте <http://partikx.ru/>

转向灯(保险杠) Указатель поворота на бампере

序号 П/п	件号 Обозначение	名称 Наименование		数量 Количество	适用车型 Применяемость	备注 Примечание
1	81.25320.6082	转向灯	Указатель поворота	2		
2	81.25901.0075	灯泡	Лампочка	2		P21W-24V-BAY15S-HD
	81.25901.0016	灯泡	лампочка	2		P21W, 24V

Заказать запчасти на сайте <http://partikx.ru/>

电喇叭及底盘电器 I Электросигнал и электрооборудование на раме I



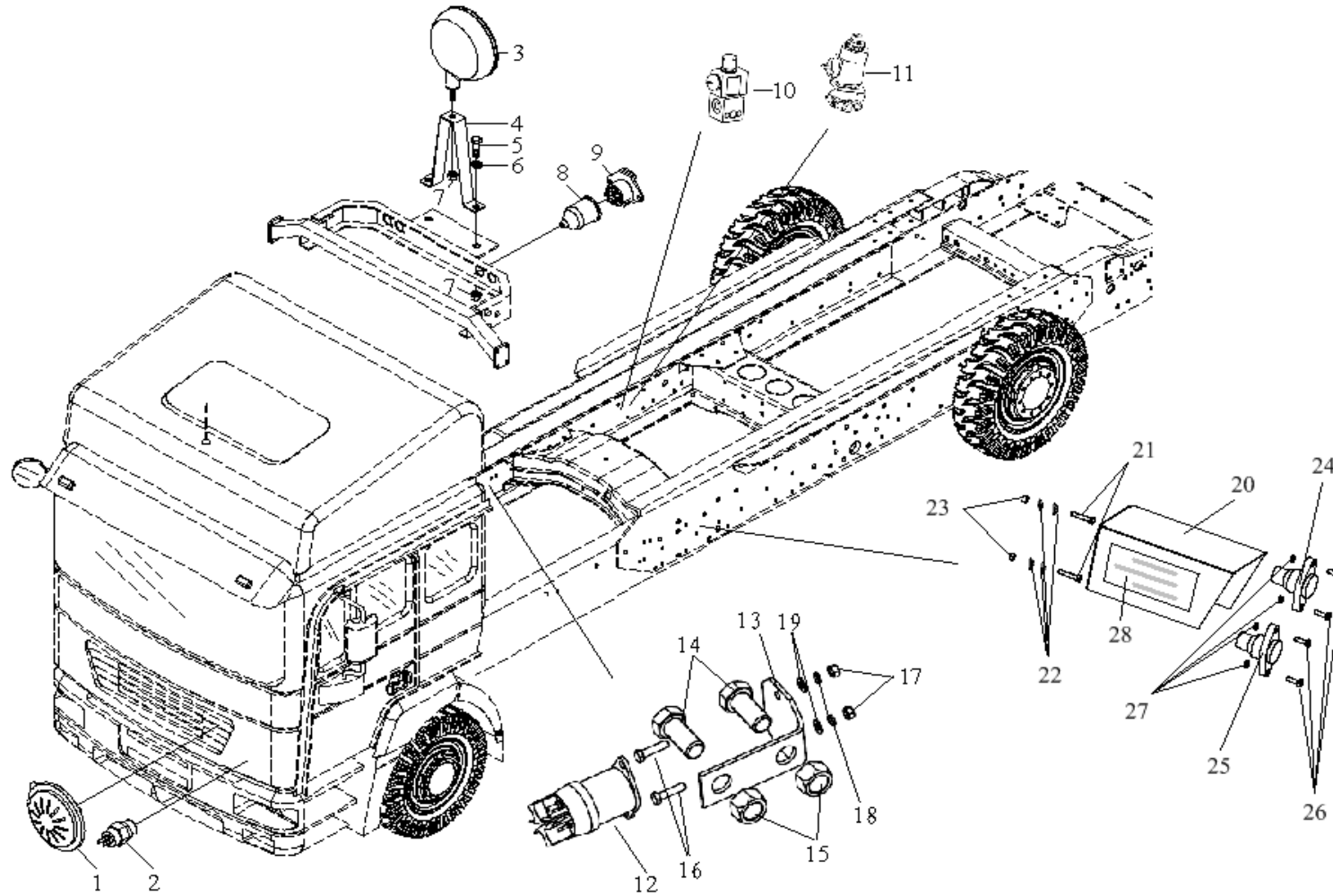
Заказать запчасти на сайте <http://partikx.ru/>

电喇叭及底盘电器 I Электросигнал и электрооборудование на раме I

序号 П/п	件号 Обозначение	名称 Наименование	数量 Количество	适用车型 Применяемость	备注 Примечание
1	81.25301.6066	电喇叭	1		
2	179100710005	气压开关	1	牵引车	
3	DZ9100720110	工作灯总成	1		
4	DZ9100726010	工作灯支架	1	тягач	
5	Q150B0820	六角头螺栓	2		
6	Q40508	重型弹簧垫圈	2		
7	Q340B08	六角螺母	2		
8	199012710014	保护套	1		
9	190003499855	七孔挂车插座	1		24N 型 7 孔插座
10	81.52160.6115	电磁阀	По потребности		
11	DZ9100716009	电磁阀(常通型)	По потребности		
12	DZ9100586270	进气加热继电器	1		型号 A331020004
13	DZ9100586271	进气加热继电器支架	1		
14	Q150B1425	六角头螺栓	2		
15	06.11251.2005	六角自锁螺母	2		M14*1.5-10-MAN183-B1
16	Q150B0520	六角头螺栓	2		
17	Q340B05	1 型六角螺母	2		
18	Q40105	平垫圈	2		
19	Q40305	弹簧垫圈	2		

Заказать запчасти на сайте <http://partikx.ru/>

电喇叭及底盘电器 II Электросигнал и электрооборудование на раме II



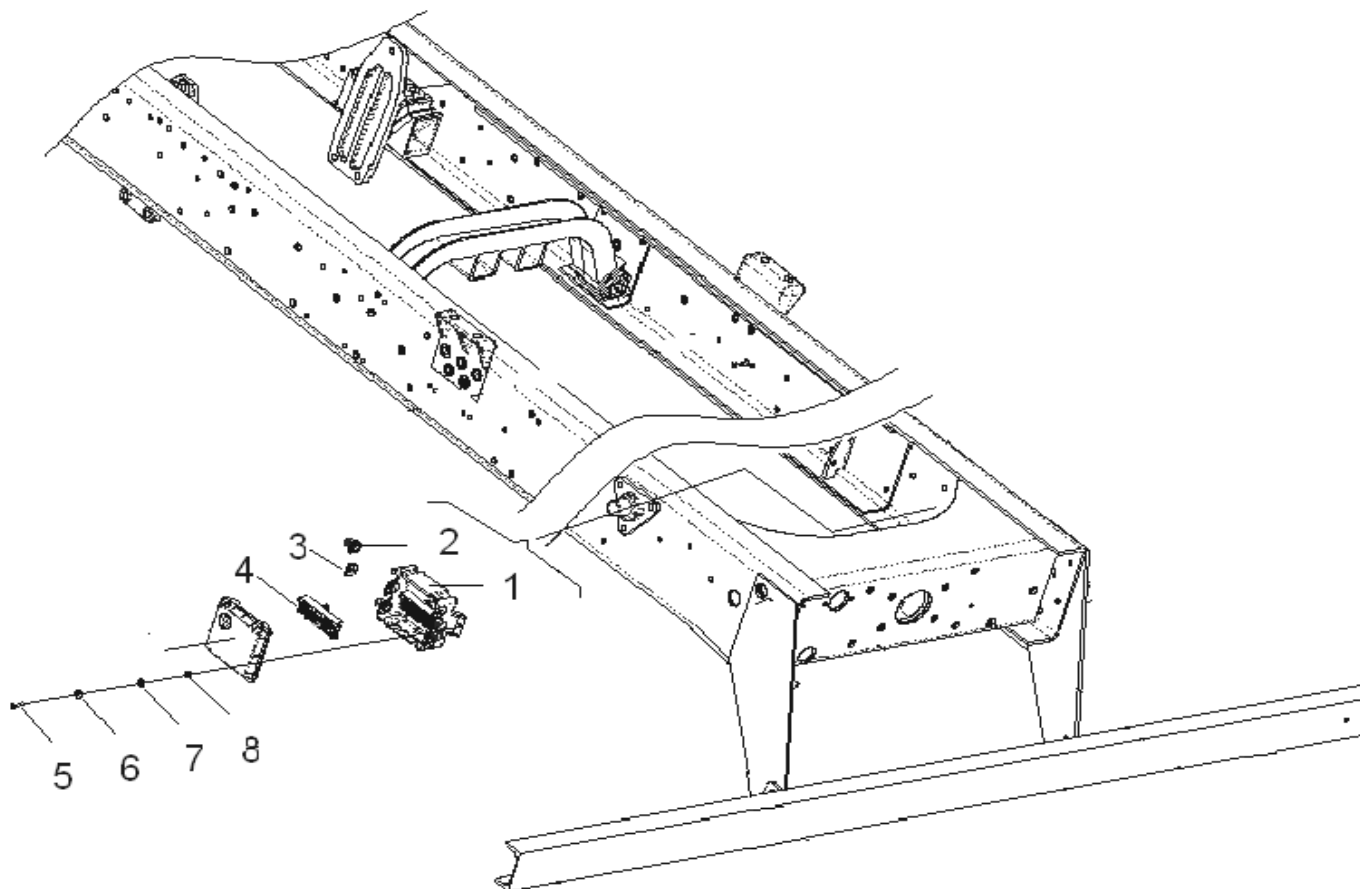
Заказать запчасти на сайте <http://partikx.ru/>

电喇叭及底盘电器 II Электросигнал и электрооборудование на раме II

序号 П/п	件号 Обозначение	名称 Наименование		数量 Количество	适用车型 Применяемость	备注 Примечание
20	DZ93189583500	车下启动/熄火装置支架	Кронштейн	1		
21	Q150B0825	六角头螺栓	Болт	2		
22	Q40108	平垫圈	Шайба	4		
23	Q340B08	1 型六角螺母	Гайка	2		
24	DZ93189583130	车下启动开关	Включатель	1		
25	DZ93189583131	车下熄火开关	Выключатель	1		
26	Q2140516	十字槽盘头螺钉	Винт	4		
27	Q350B05	六角薄螺母	Гайка	4		
28	DZ93189583504	车下启动/熄火装置警示说明牌	Табличка указания	1		

Заказать запчасти на сайте <http://partikx.ru/>

分线盒及倒车蜂鸣器、挂车插座 Бокс распределения, зуммер заднего хода и розетка для прицепа



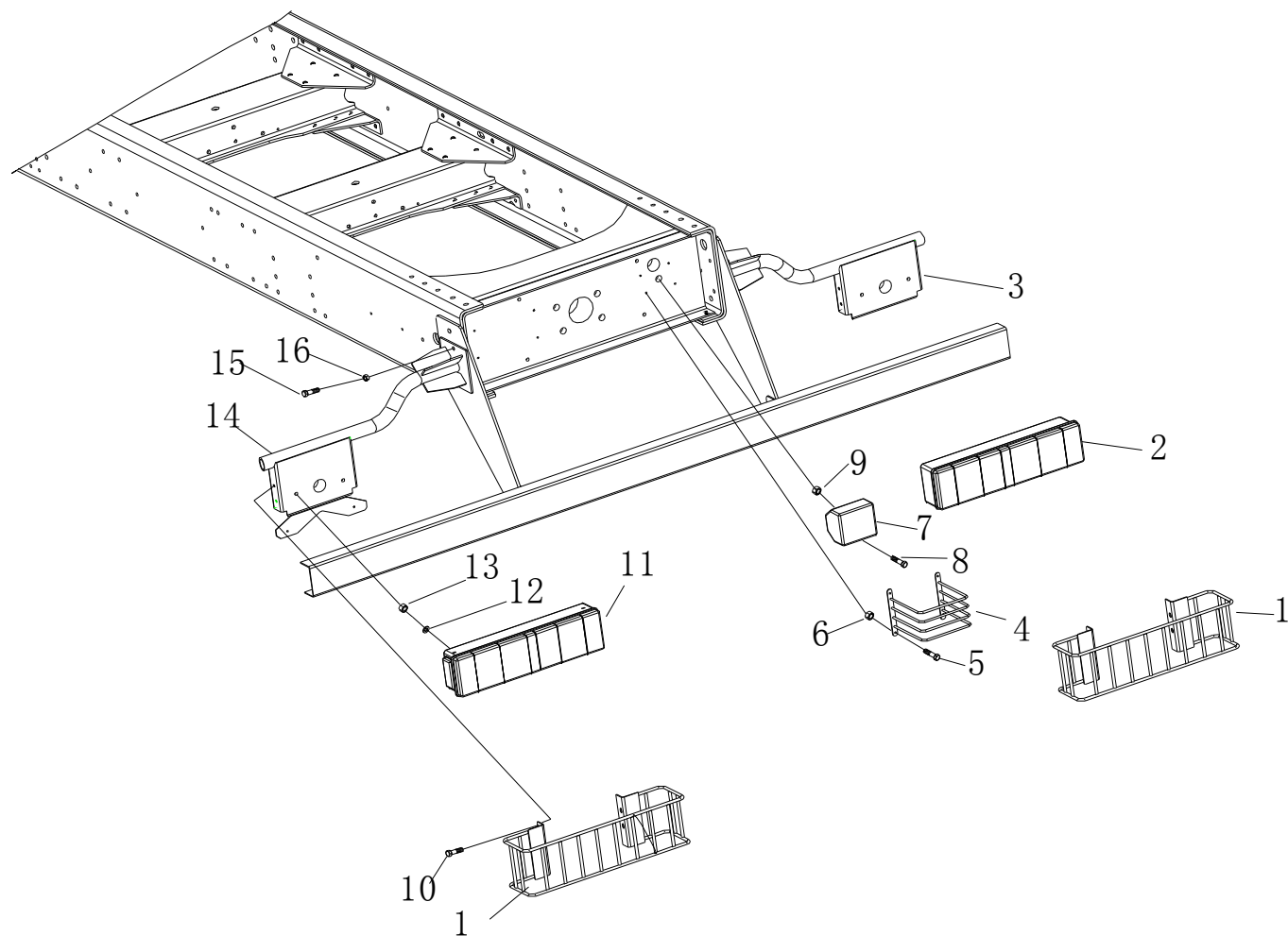
Заказать запчасти на сайте <http://partikx.ru/>

分线盒及倒车蜂鸣器、挂车插座 Бокс распределения、 зуммер заднего хода и розетка для прицепа

序号 П/п	件号 Обозначение	名称 Наименование		数量 Количество	适用车型 Применяемость	备注 Примечание
1	179100770392	分线箱体	Бокс	1		
2	179100770395	电线护套	Буж электропровода	По потребности		
3	190003120032	园形密封条	Уплотнитель	По потребности		
4	179100770391	配电盒	Бокс распределения	1		
5	179100770394	分线盒盖	Крышка	1		
6	Q150B0630	六角头螺栓	Болт	2		
7	Q40506	重型弹簧垫圈	Шайба	2		
8	Q40206	大垫圈	Шайба	2		
9	Q340B06	1型六角螺母	Гайка	2		

Заказать запчасти на сайте <http://partikx.ru/>

车后灯及尾灯支架 Задние фонари и кронштейн фонаря



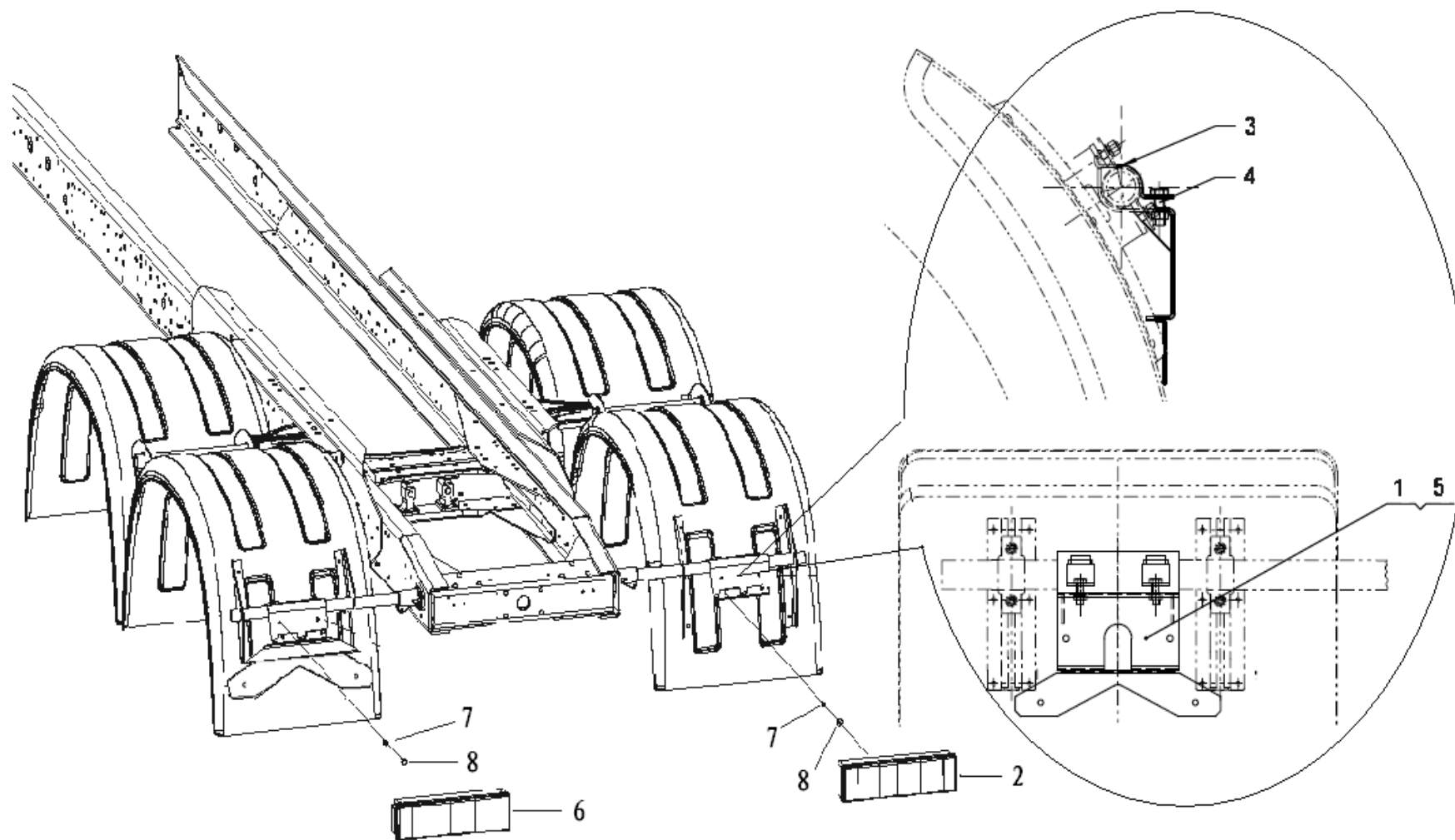
Заказать запчасти на сайте <http://partikx.ru/>

车后灯及尾灯支架 Задние фонари и Кронштейн фонаря

序号 П/п	件号 Обозначение	名称 Наименование		数量 Кол-во	适用车型 Применяемость	备注 Примечание
1	DZ93189941030	尾灯防护栅	Защитная решётка	2	самосвал, грузовик	
2	AZ9200810010	T/带侧标志灯 7 功能组合后灯(右)	Блок заднего фонаря правый	1		
3	DZ93189941020	右尾灯支架总成	Кронштейн фонаря заднего правого	1		
4	DZ93189721410	工作灯保护栅总成	Защитная решётка	1	самосвал, грузовик	
5	Q150B0655	六角头螺栓	Болт	4	самосвал, грузовик	
6	Q340B06	1 型六角螺母	Гайка	4		
7	DZ9100726610	工作灯总成	Рабочая фара в сборе	1		
8	Q150B1055	六角头螺栓	Болт	1		
9	Q340B10	1 型六角螺母	Гайка	1		
10	Q150B0825	六角头螺栓	Болт	4		
11	AZ9200810009	T/带侧标志灯 7 功能组合后灯(左)	Блок заднего фонаря левый	1		
12	Q340B08	平垫圈	Шайба	4	самосвал, грузовик	
13	Q340B08	1 型六角螺母	Гайка	4		
14	DZ93189941020	右尾灯支架总成	Кронштейн фонаря заднего правого	1		
15	Q150B1255	六角头螺栓	Болт	6		
16	Q33412	1 型全金属六角锁紧螺母	Гайка стопорная	6		

Заказать запчасти на сайте <http://partikx.ru/>

车后灯(整体式档泥板) Задние фонари с одноблочным брызговиком



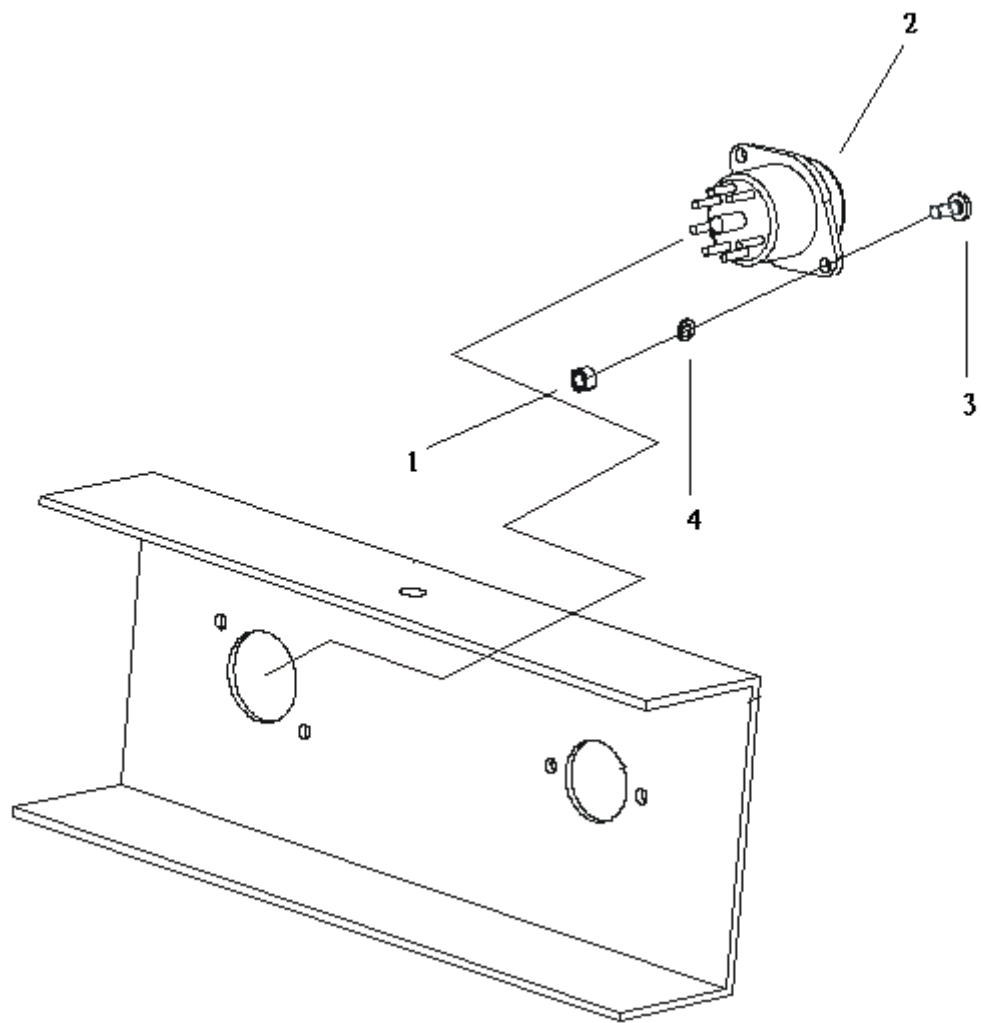
Заказать запчасти на сайте <http://partikx.ru/>

车后灯(整体式档泥板) Задние фонари с одноблочным брызговиком

序号 П/п	件号 Обозначение	名称 Наименование		数量 Количество	适用车型 Применяемость	备注 Примечание
1	DZ93189942020	右尾灯支架总成	Кронштейн фонаря заднего правого	1		
2	AZ9200810010	T/带侧标志灯 7 功能组合后灯(右)	Блок заднего фонаря правый	1		
3	DZ9100940130	压板	Прижим	4		
4	Q150B1045	六角头螺栓	Болт	4		
5	DZ93189942010	左尾灯支架总成	Кронштейн фонаря заднего левого	1		
6	AZ9200810009	T/带侧标志灯 7 功能新型组合后灯(左)	Блок заднего фонаря левый	1		
7	Q40008	小垫圈	Шайба	4		
8	Q33208	2 型全金属六角锁紧螺母	Гайка стопорная	4		

Заказать запчасти на сайте <http://partikx.ru/>

插座 Розетка АБС ABS



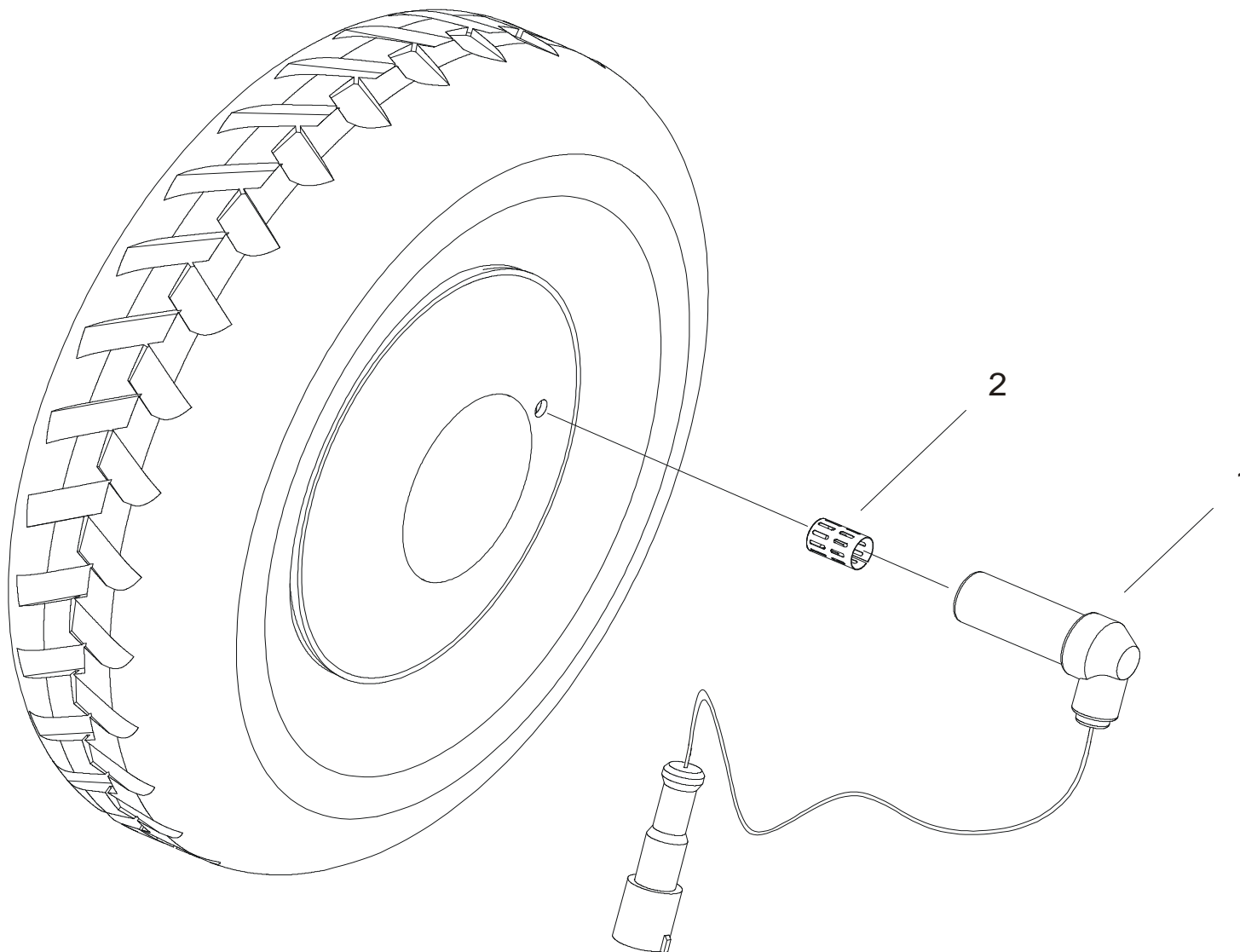
Заказать запчасти на сайте <http://partikx.ru/>

ABS 插座 Розетка АБС

序号 П/п	件号 Обозначение	名称 Наименование		数量 Количество	适用车型 Применяемость	备注 Примечание
1	Q340B08	1 型六角螺母	Гайка	7		
2	DZ9100710012	ABS 挂车插头固定座 (JAEGE PWOWAY 型号: 141001)	Штырек АБС	2		安转于驾驶室后 对应插头 DZ9100710013 Штырек
3	Q2140820	开槽园柱头螺钉	Винт	4		
4	Q40308	弹簧垫圈	Шайба пружинная	4		

Заказать запчасти на сайте <http://partikx.ru/>

防抱死(防滑)系统传感器 I Датчик системы АБС I



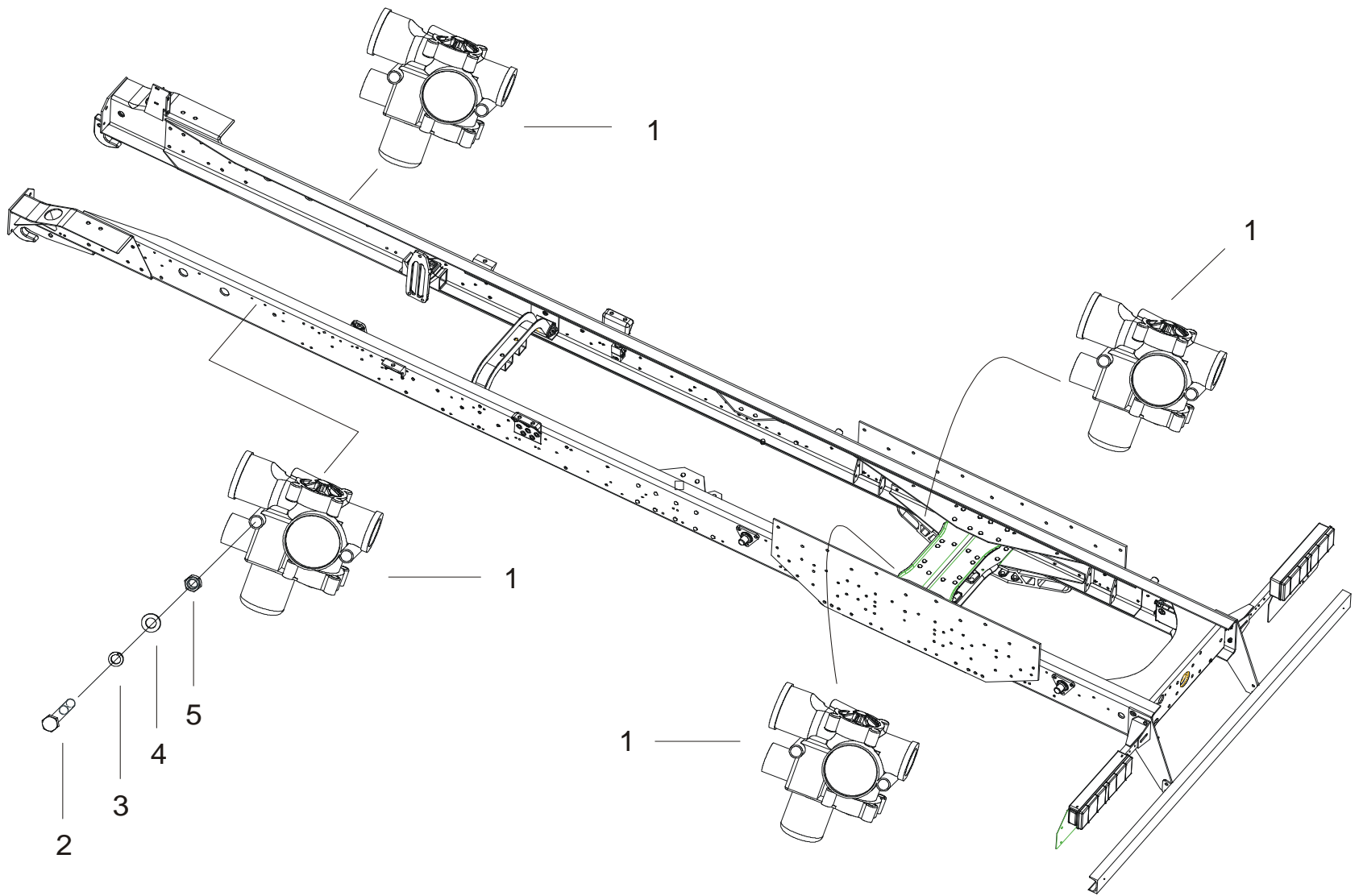
Заказать запчасти на сайте <http://partikx.ru/>

ABS(ASR)防抱死(防滑) I 系统传感器 Датчик системы АБС I

序号 П/п	件号 Обозначение	名称 Наименование		数量 Количество	适用车型 Применяемость	备注 Примечание
1	DZ9100580205	传感器总成	Датчик в сборе	По потребности		正昌 科密 博华 WABCO 号:441 032 809 0
	DZ9100580313	传感器总成	Датчик в сборе	По потребности		
	DZ9100580316	传感器总成	Датчик в сборе	По потребности		
	DZ9100580214	传感器	Датчик	По потребности		
2	DZ9100580206	弹簧衬套	Втулка	По потребности		正昌 科密 博华 WABCO 号:899 759 815 4
	DZ9100580314	弹簧衬套	Втулка	По потребности		
	DZ9100580318	弹簧衬套	Втулка	По потребности		
	DZ9100580215	传感器衬套	Втулка датчика	По потребности		

Заказать запчасти на сайте <http://partikx.ru/>

防抱死(防滑)系统电磁阀 II Электромагнитный клапан системы АБС II



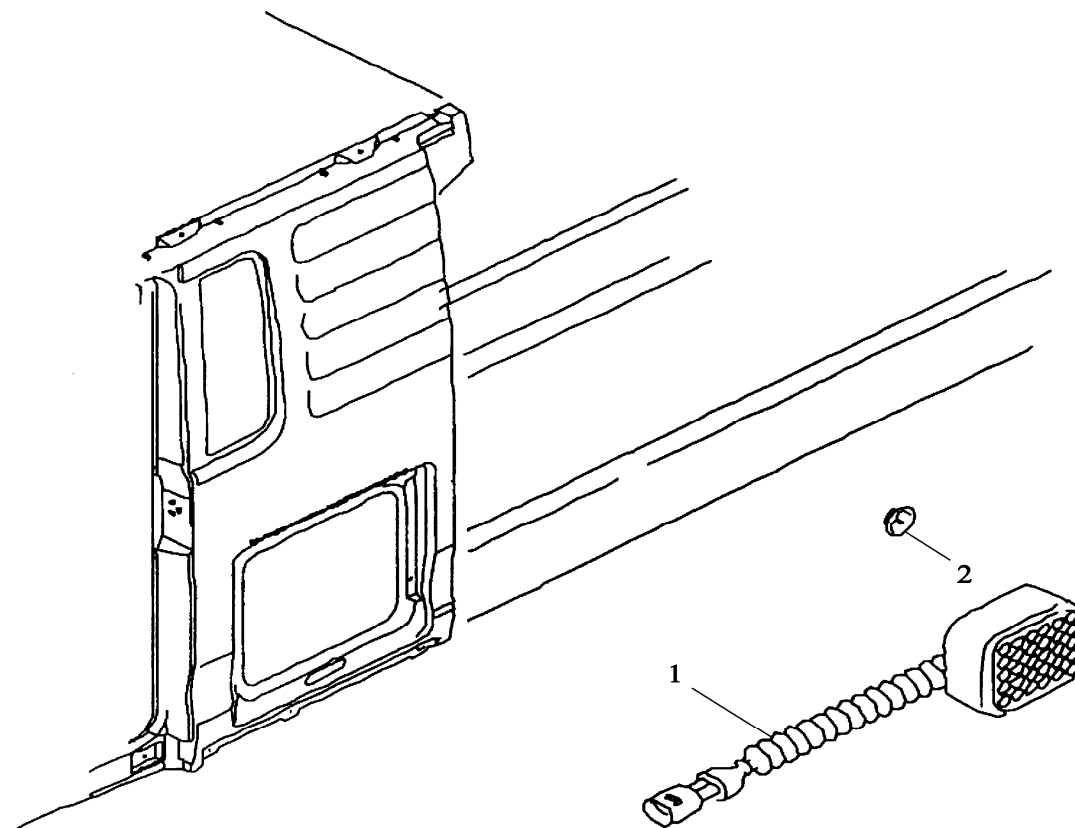
Заказать запчасти на сайте <http://partikx.ru/>

ABS(ASR)防抱死(防滑)系统电磁阀 II Электромагнитный клапан системы АБС II

序号 П/п	件号 Обозначение	名称 Наименование		数量 Количество	适用车型 Применяемость	备注 Примечание
1	DZ9100580204 DZ9100580312 DZ9100580315 DZ9100580213 DZ9100580217	电磁阀 电磁阀 电磁阀 电磁阀 ASR 电磁阀	Электромагнитный клапан Электромагнитный клапан Электромагнитный клапан Электромагнитный клапан Электромагнитный клапан ASR	По потребности По потребности По потребности По потребности По потребности		正昌 科密 博华 WABCO 号:472 195 018 0 WABCO:4721706060
2	Q150B0880	六角头螺栓	Болт	По потребности		2 шт. По каждому клапану
3	Q40308	弹簧垫圈	Шайба пружинная	По потребности		2 шт. По каждому клапану
4	Q40108	平垫圈	Шайба	По потребности		2 шт. По каждому клапану
4	Q340B08	六角头螺母	Гайка	По потребности		2 шт. По каждому клапану

Заказать запчасти на сайте <http://partikx.ru/>

侧标志灯(翼子板) Боковой указатель



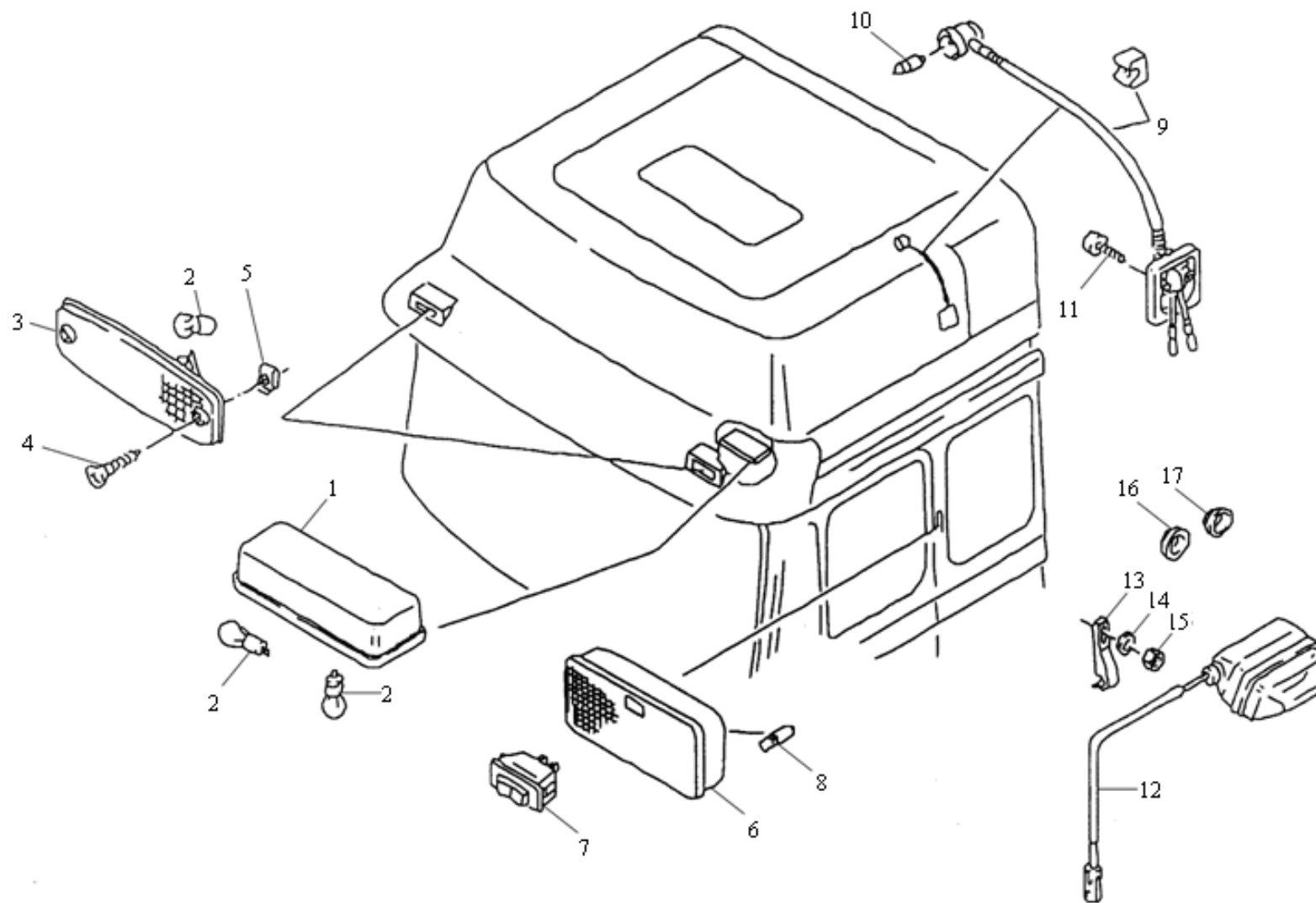
Заказать запчасти на сайте <http://partikx.ru/>

侧标志灯(翼子板) Боковой указатель

序号 П/п	件号 Обозначение	名称 Наименование		数量 Количество	适用车型 Применяемость	备注 Примечание
1	81.25260.6101	侧标志灯	Боковой указатель	2		1250mm 电线 Провод 1250мм 5-22-*12CRN1177
2	81.90820.0340	锁止垫圈	Шайба стопорная	4		

Заказать запчасти на сайте <http://partikx.ru/>

照明灯(高顶) Верхний лампы (на крыше высокой кабины)



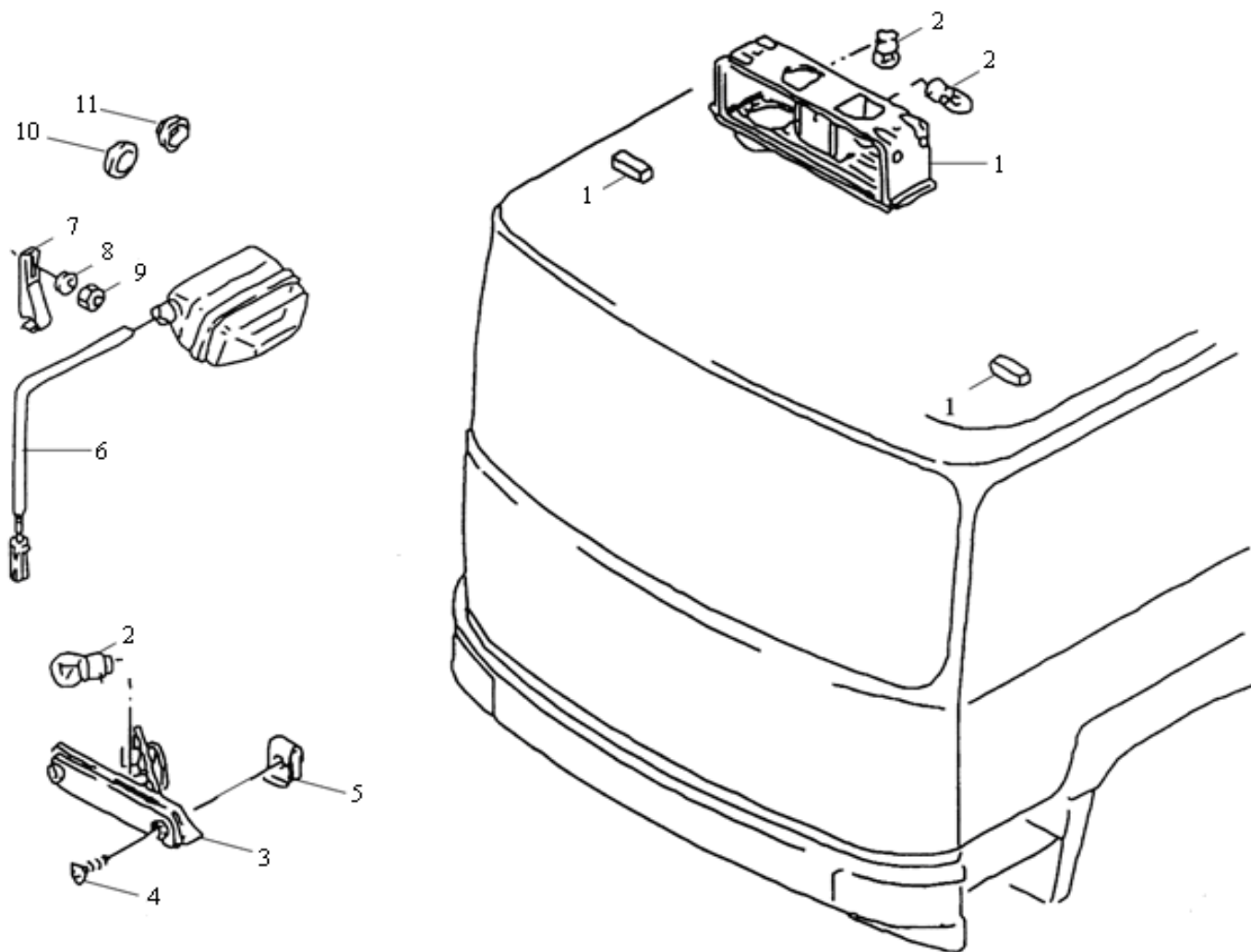
Заказать запчасти на сайте <http://partikx.ru/>

照明灯(高顶) Верхний лампы (на крыше высокой кабины)

序号 П/п	件号 Обозначение	名称 Наименование		数量 Количество	适用车型 Применяемость	备注 Примечание
1	81.25201.6188	驾驶室内照明灯(带阅读灯)	Лампа внутренняя для чтения	2		
2	81.25901.0074	灯 泡	Лампочка	6		
	81.25901.7065	灯 泡	Лампочка	6		R10W-24V-HD.
3	81.25260.6040	示高灯	Габаритный фонарик	2		R10W-24V-BA15S
4	06.07171.1506	自攻螺钉	Болт	4		
5	06.13189.0112	簧片螺母	Пластина-гайка	4		
6	81.25201.6207	驾驶室后围照明灯	Фонарь заднего освещения	1		
7	81.25901.0090	灯 泡	Лампочка	2		
8	81.25202.6006	圆形阅读灯	Лампочка для чтения	1		LD12V-6W-W2.1*9.5D
9	81.25901.0069	灯 泡	Лампочка	1		
10	Q2204213	十字槽盘头自攻螺钉和平垫圈组合件	Винт и шайба	2		12V-5W-BA9S
11	81.25416.6776	左、右车门踏步灯电线束	Жгуты проводов	2		
12	81.97440.0219	电线紧固夹(固定车门线束)	Хомут	2		
13	Q40206	大垫圈	Шайба	2		
14	Q340B06	1型六角螺母	Гайка	2		
15	81.96001.0481	穿线胶圈(驾驶室本体)	Кольцо уплотнительное	2		
16	81.96001.0482	穿线胶圈(车门本体)	Кольцо уплотнительное	2		

Заказать запчасти на сайте <http://partikx.ru/>

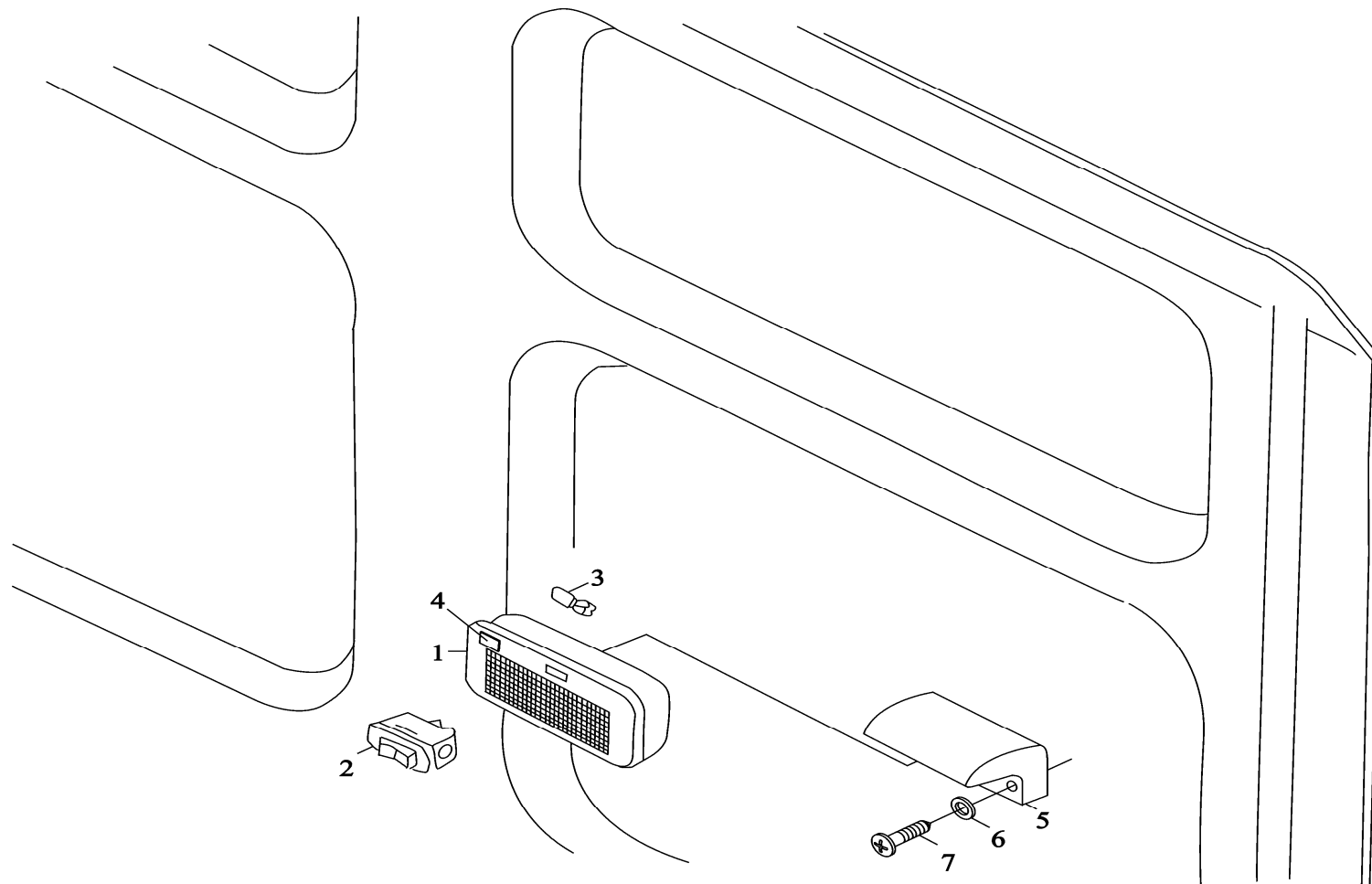
驾驶室内照明灯(平顶) Внутренняя лампа (в низкой кабине)



驾驶室内照明灯(平顶) Внутренняя лампа (в низкой кабине)

序号 П/п	件号 Обозначение	名称 Наименование		数量 Количество	适用车型 Применяемость	备注 Примечание
1	81.25201.6188	驾驶室内照明灯(带阅读灯)	Внутренняя лампа в кабине	2		
2	81.25901.0074	灯 泡	Лампочка	6		
	81.25901.7065	灯 泡	Лампочка	6		R10W-24V-HD.
3	81.25260.6040	示高灯	Габаритный фонарик	2		R10W-24V-BA15S
4	06.07171.1506	自攻螺钉	Винт	4		
5	06.13189.0112	簧片螺母	Пластина-гайка	4		
6	81.25416.6776	左、右车门踏步灯电线束	Жгуты проводов	2		
7	81.97440.0219	电线紧固夹(固定车门线束)	Хомут	2		
8	Q40206	大垫圈	Шайба	2		
9	Q340B06	1型六角螺母	Гайка	2		
10	81.96001.0481	穿线胶圈(驾驶室本体)	Кольцо уплотнительное	2		
11	81.96001.0482	穿线胶圈(车门本体)	Кольцо уплотнительное	2		

后围照明灯 Фонарь заднего освещения кабины



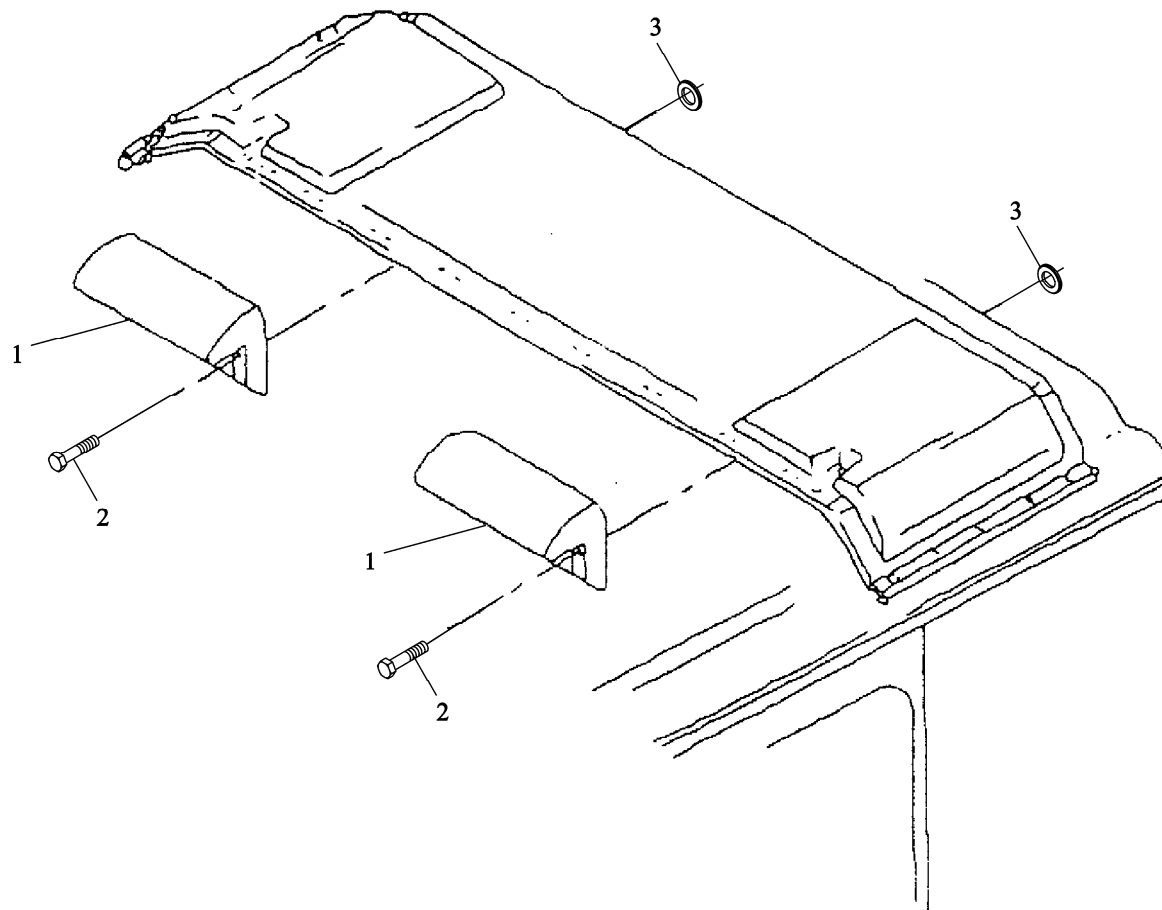
Заказать запчасти на сайте <http://partikx.ru/>

后围照明灯 Фонарь заднего освещения кабины

序号 П/п	件号 Обозначение	名称 Наименование		数量 Количество	适用车型 Применяемость	备注 Примечание
1	81.25201.6207	驾驶室后围照明灯	Фонарь заднего освещения	1		
2	81.25901.0090	灯 泡	Лампочка	2		LD12V-6W-W2,1×9.5D
3	81.61446.0037	翘板开关盖板	Крышка	2		44MM×24MM
4	81.25245.0143	驾驶室后围照明灯框架	Рамка фонаря	1		
5	Q2713938	十字槽盘头自攻螺钉	Болт	2		
6	06.15019.0065	垫 圈	Шайба	2		A4.3×9×0.8-200HV-MAN183-B1

Заказать запчасти на сайте <http://partikx.ru/>

后围照明灯框架 Рамка фонарей заднего освещения



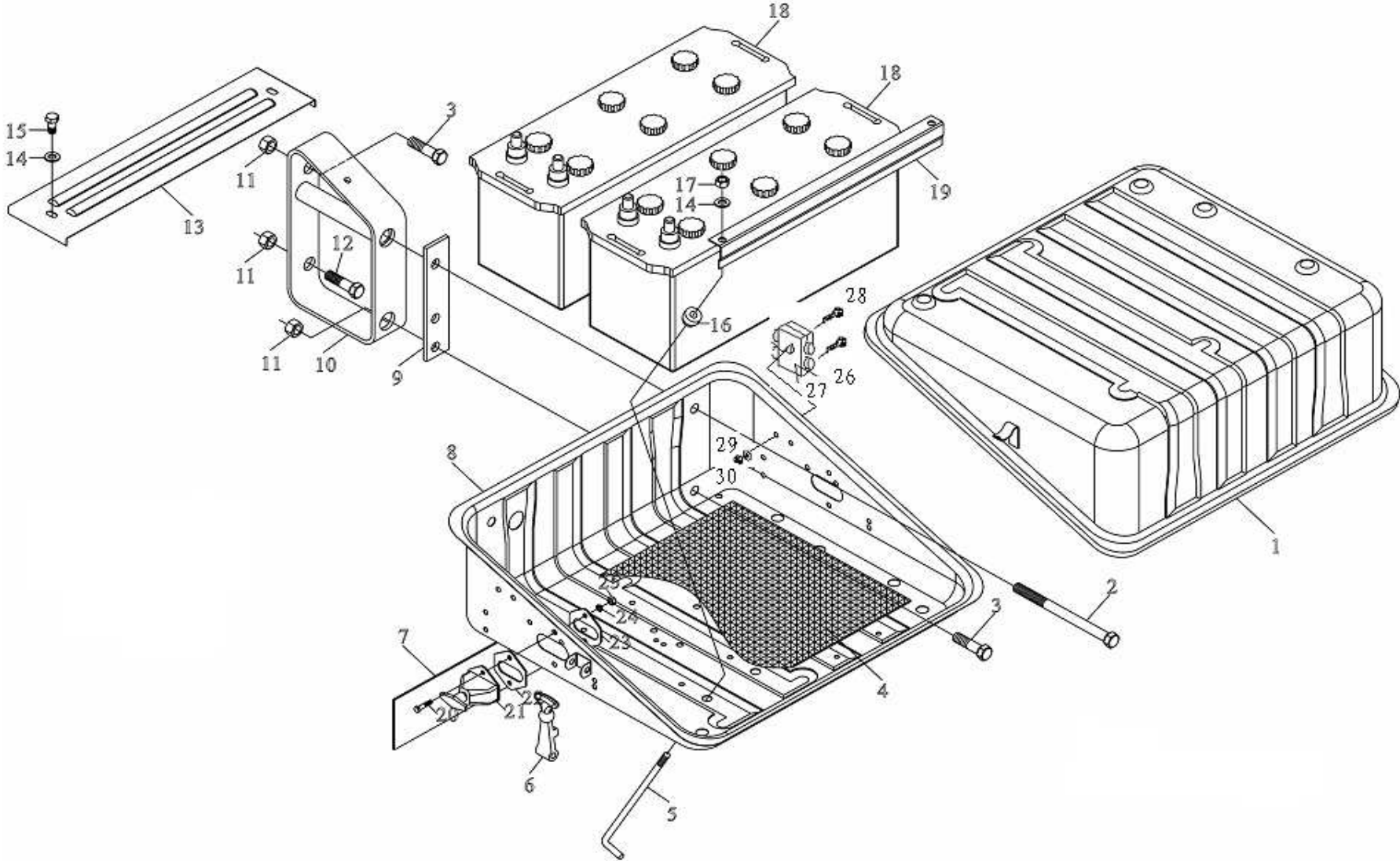
Заказать запчасти на сайте <http://partikx.ru/>

后围照明灯框架 Рамка фонарей заднего освещения

序号 П/п	件号 Обозначение	名称 Наименование		数量 Количество	适用车型 Применяемость	备注 Примечание
1	81.25245.0143	驾驶室后围照明灯框架	Рамка фонаря	1		A43×9×0.8-200HV-MAN183-B1
	81.62740.0067	驾驶室后围照明灯框架	Рамка фонаря	1		
2	Q2713938	十字槽盘头自攻螺钉	Самонарезающий винт	2		
3	06.15019.0065	垫圈	Шайба	2		
	Q40104T16F9	平垫圈	Шайба	2		

Заказать запчасти на сайте <http://partikx.ru/>

蓄電池箱 I Ящик аккумуляторных батарей I



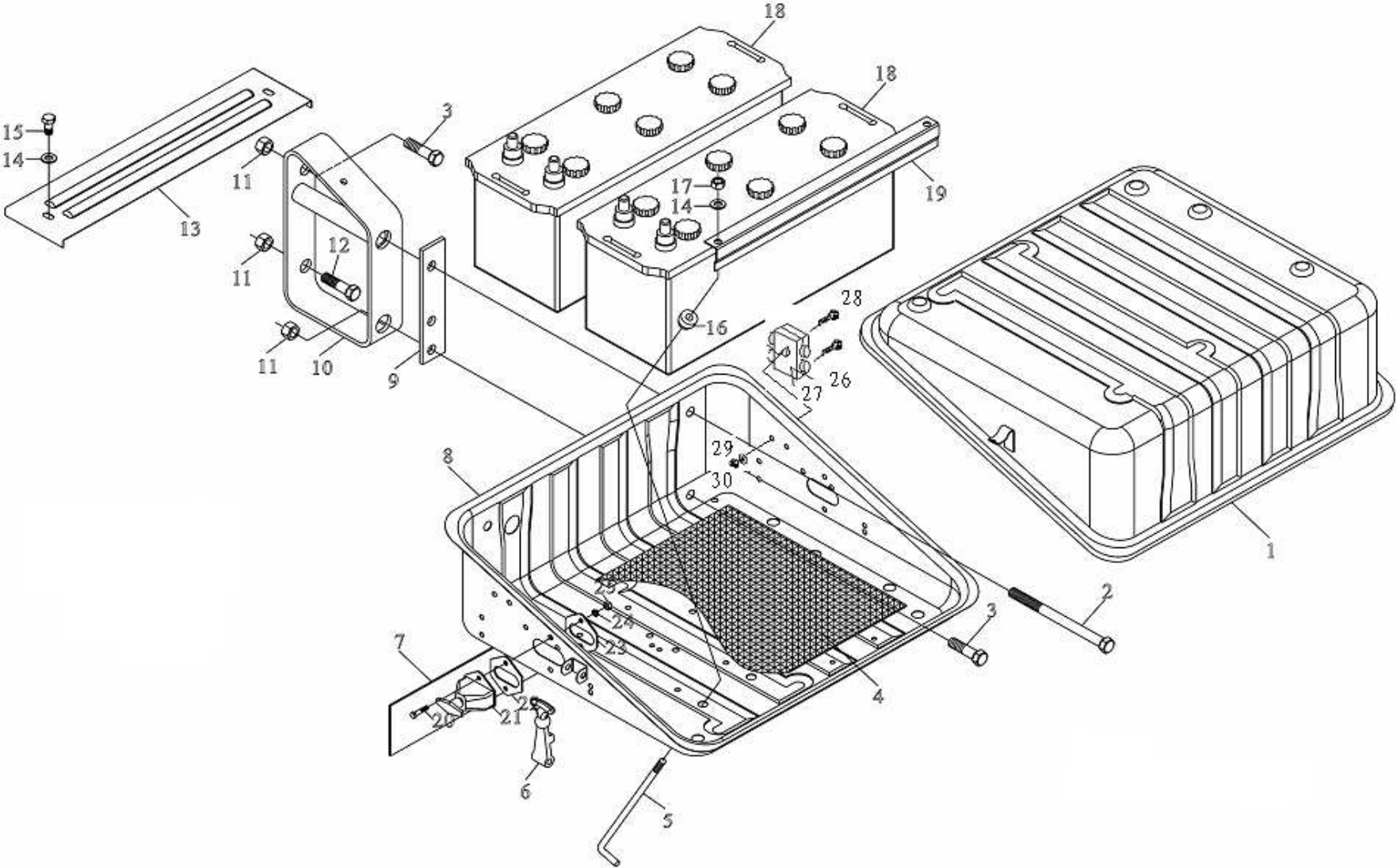
Заказать запчасти на сайте <http://partikx.ru/>

蓄电池箱 I Ящик аккумуляторных батарей I

序号 П/п	件号 Обозначение	名称 Наименование		数量 Количество	适用车型 Применяемость	备注 Примечание
1	199100760008	蓄电池箱盖总成	Крышка ящика в сборе	1		
2	Q150B16200	六角头螺栓	Болт	2		
3	Q151B1645	六角头螺栓	Болт	4		
4	199100760084	下橡胶垫板	Прокладка резиновая	1		
5	AZ9100760143	紧固拉杆	Тяга	4		
6	199100760121	拉钩总成	Замок фиксатора	2		
7	199100760066	隔板	Пластина	1		
8	199100760227	加强的蓄电池箱体总成	Ящик аккумуляторных батарей в сборе	1		
9	AZ9100760001	垫板	Пластина	1		
10	199114760004	加强的支架总成	Кронштейн	2		
11	Q33216	自锁螺母	Гайка	2		
12	Q150B1640	六角头螺栓	Болт	2		
13	199100760011	盖	Крышка	1		
14	Q40008	小垫圈	Шайба	2		
15	190003846410	带切削槽六角螺钉	Болт	2		
16	168200110021	缓冲块	Подушка	4		
17	Q33408	1型全金属六角锁紧螺母	Гайка	4		
18	2190-3703010	6-JQA-180型军用蓄电池	Аккумуляторная	2		
19	179200760024	夹紧支架	Кронштейн	2		
20	Q150B0835	六角头螺栓	Болт	2		
21	199100760100	蓄电池总开关	Выключатель массы	1		
22	199100760099	密封垫	Прокладка уплотнительная	1		

Заказать запчасти на сайте <http://partikx.ru/>

蓄電池箱 II Ящик аккумуляторных батарей II



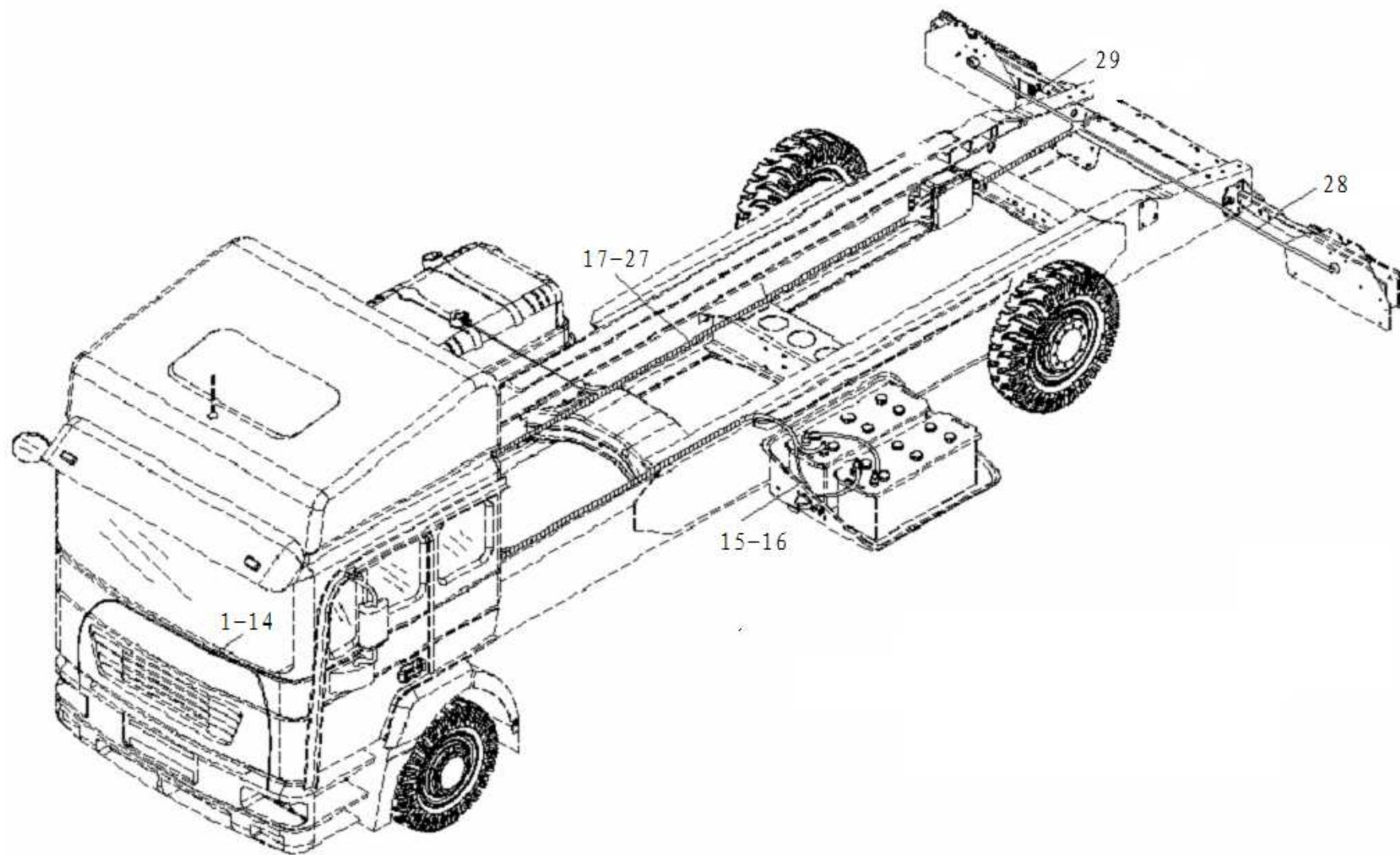
Заказать запчасти на сайте <http://partikx.ru/>

蓄电池箱 II Ящик аккумуляторных батарей II

序号 П/п	件号 Обозначение	名称 Наименование		数量 Количество	适用车型 Применяемость	备注 Примечание
23	DZ9100766001	电源总开关绝缘垫	Изоляция выключателя массы	1		
24	Q40308	弹簧垫圈	Шайба пружинная	2		
25	Q340B08	六角螺母	Гайка	2		
26	199018710021	保险丝盒	Ящик предохранителя	1		
27	199100770080	50A 保险丝	Предохранитель 50A	2		
28	Q2140520	十字槽盘头螺钉	Винт	2		
29	Q40105	平垫圈	Шайба	2		
30	Q340B05	1 型六角螺母	Гайка	2		

Заказать запчасти на сайте <http://partikx.ru/>

线束 I Жгут проводов I



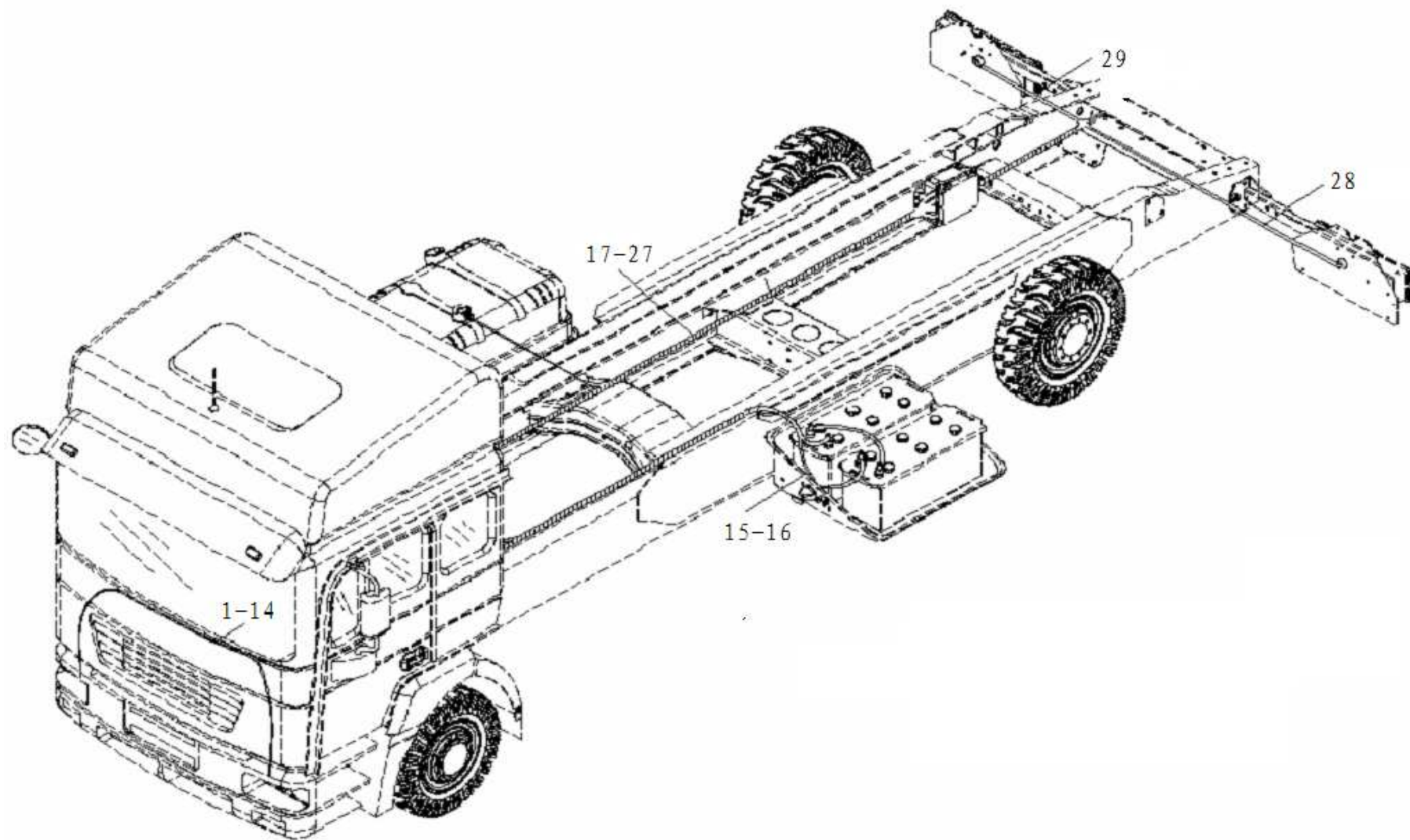
Заказать запчасти на сайте <http://partikx.ru/>

线束 I Жгут проводов I

序号 П/п	件号 Обозначение	名称 Наименование		数量 Количество	适用车型 Применяемость	备注 Примечание
1	DZ9100776200	加宽加长型驾驶室电线束总成	Жгут проводов двысокой кабины	1	自卸车	
2	81.25426.6123	左车门电线束	в сборе	1		
3	81.25426.6140	右车门电线束	Жгут правой двери	1		
4	DZ9100776310	发动机驾驶室电线束	Жгут левой двери	1		WP12 欧 III 发动机
5	DZ9100776102	ABS 驾驶室电线束	Жгут двигателя в кабине	1		4S/4M (选装) for select
6	DZ9100776109	ABS 驾驶室电线束	Жгут АБС в кабине	1		外协 6S/6M (选装) for
7	DZ9100776810	工作照明灯驾驶室电线束	Жгут АБС в кабине	1		select
8	DZ93189773410	自卸车驾驶室附加线束	Жгут рабочей лампы в кабине	1		
9	DZ93189773420	电加热柴滤器驾驶室电线束	Жгут	1		
10	DZ9100776234	24V 收放机连接线	Жгут магнитолы(24в)	1		
11	DZ9100776277	24V 收放机照明线	Жгут магнитолы	1		
12	81.25417.6442	雨刮电机电线束	Жгут стеклоочистителя	1		
13	81.28205.0054	天线总成	Антенна в сборе	1		
14	81.28104.0033	馈线	Жгут освещения	1		

Заказать запчасти на сайте <http://partikx.ru/>

线束 II Жгут проводов II



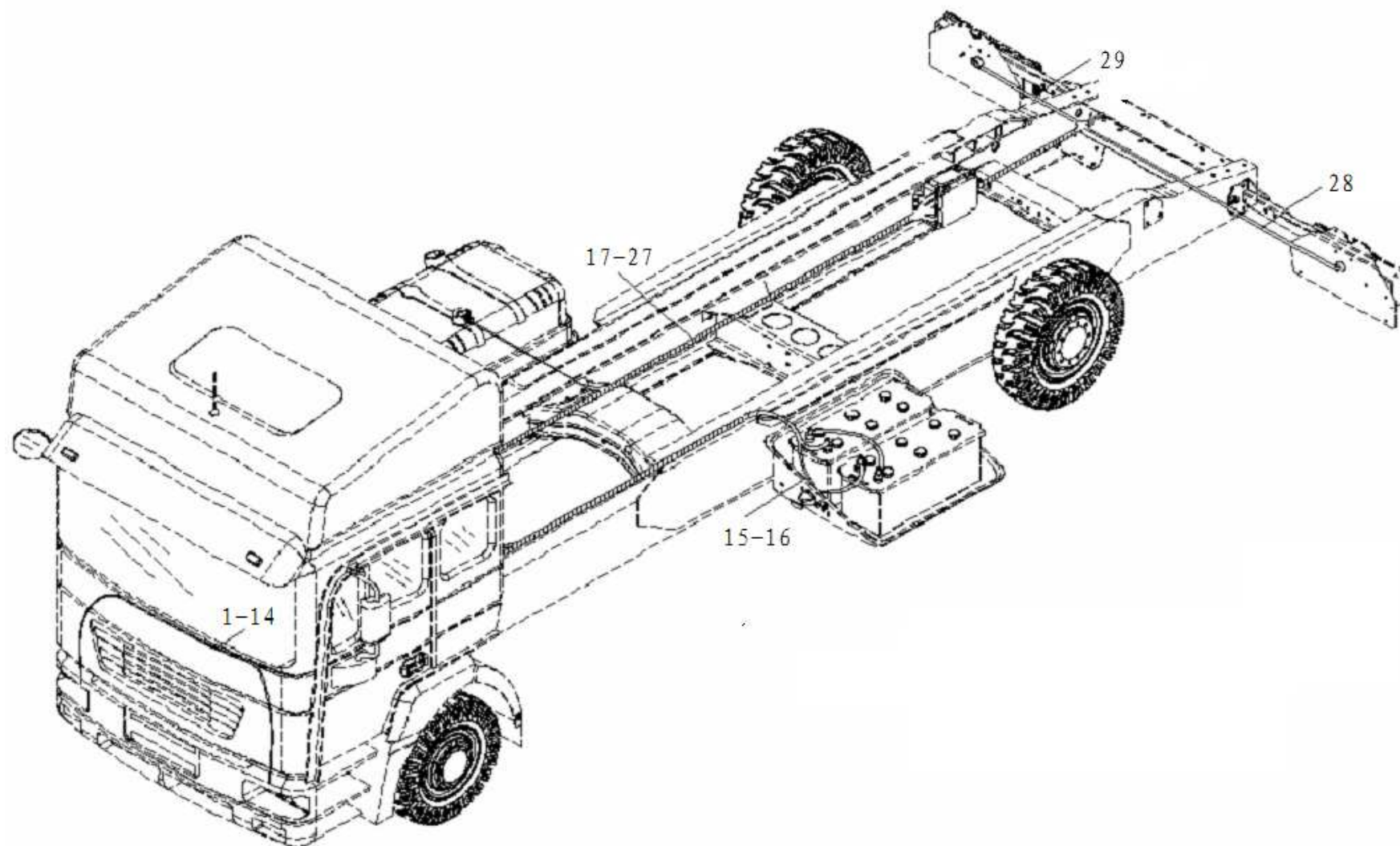
Заказать запчасти на сайте <http://partikx.ru/>

线束 II Жгут проводов II

序号 П/п	件号 Обозначение	名称 Наименование		数量 Количество	适用车型 Применяемость	备注 Примечание
15	DZ93319776761	寒区/起动机电线束(WP12)	Жгут стартера	1	8*4	WP12 欧 III 发动机
16	DZ93189776771	寒区/LSM 发动机电源连接线	Жгут двигателя	1		
17	DZ93259774163	寒区/底盘线束(一)(K38/6*4,油箱后移 600,WP 发动机)	Жгут на раме	1	6*4	ДигательЕвроIII
18	DZ93259774682	寒区/发动机变速箱线束(WP12,12JS)	Жгут двигателя и КПП	1	SX3255DV326	WP12 欧 III 发动机
19	DZ93319774581	寒区/发动机底盘线束(WP12 发动机)	Жгут на раме	1	6*4	WP12 欧 III 发动机 ДигательЕвроIII

Заказать запчасти на сайте <http://partikx.ru/>

线束Ⅲ Жгут проводовⅢ



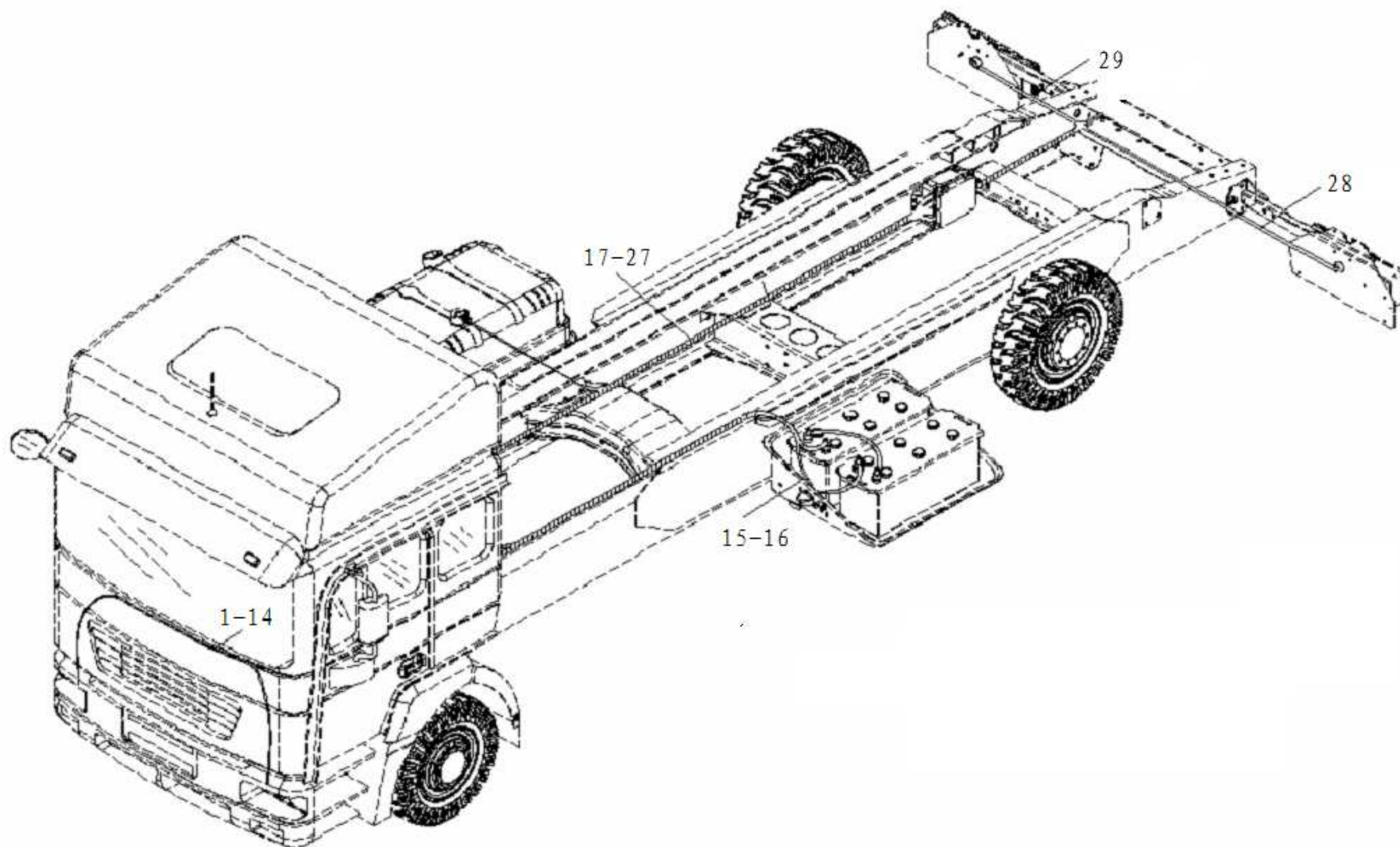
Заказать запчасти на сайте <http://partix.ru/>

线束III Жгут проводов III

序号 П/п	件号 Обозначение	名称 Наименование		数量 Количество	适用车型 Применяемость	备注 Примечание
20	DZ93259776751	寒区/工作照明灯底盘线束(K38/725, 后尾梁安装)	Жгут рабочей лампы на раме	1	SX3255DT384	
21	DZ93259776193	寒区/底盘附件线束(850 车架)	Жгут агрегатный шасси	1	8*4 自卸车	
22	DZ93319776804	寒区/油中有水传感器连接线	Жгут датчика	1	6*4	
23	DZ93259776781	寒区/车下启动/熄火电线束	Жгут бокового указателя	1	K38	
24	DZ91189774031	寒区/侧标志灯电线	Жгут бокового указателя	1		
25	DZ93259776022	寒区/电加热柴滤器底盘电线束(WP10,8*4) ABS 底盘电线束(6S/6M,K38, 6*4,正昌)	Жгут дизельного фильтра на шасси	1	6*4	
26	DZ93259774871		Жгут на раме	1	6*4	

Заказать запчасти на сайте <http://partikx.ru/>

线束IV Жгут проводов IV



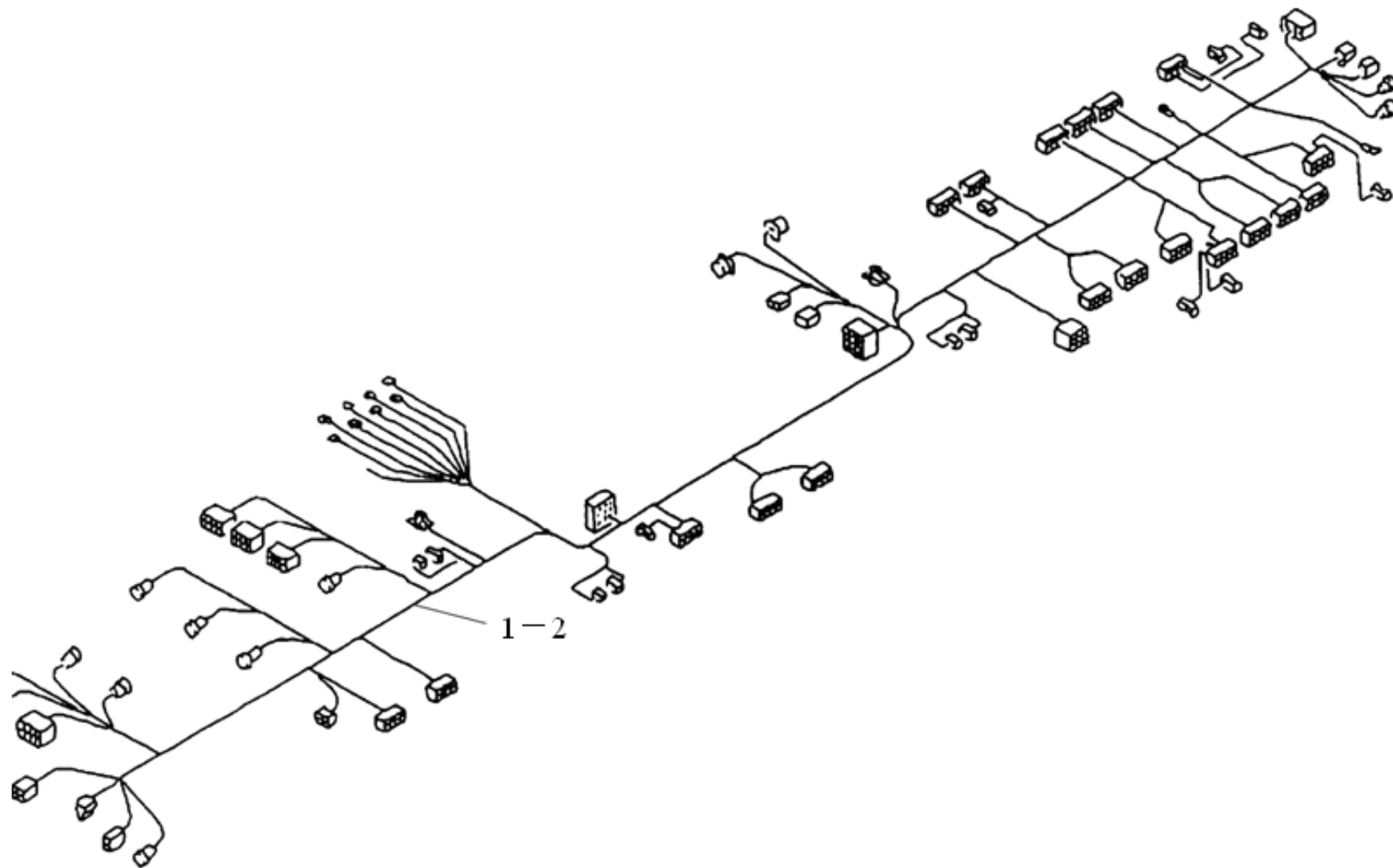
Заказать запчасти на сайте <http://partikx.ru/>

线束IV Жгут проводов IV

序号 П/п	件号 Обозначение	名称 Наименование		数量 Количество	适用车型 Применяемость	备注 Примечание
27	DZ93189776651	寒区/轮差和轴差线束	Жгут блокировок	1	SX3255DT384	
28	DZ91189774010	寒区/左尾灯电线	Жгут фонаря заднего левого	1		
29	DZ91189774020	寒区/右尾灯电线	Жгут фонаря заднего правого	1		

Заказать запчасти на сайте <http://partikx.ru/>

驾驶室电线束(仪表台内) Жгуты внутри панели приборов

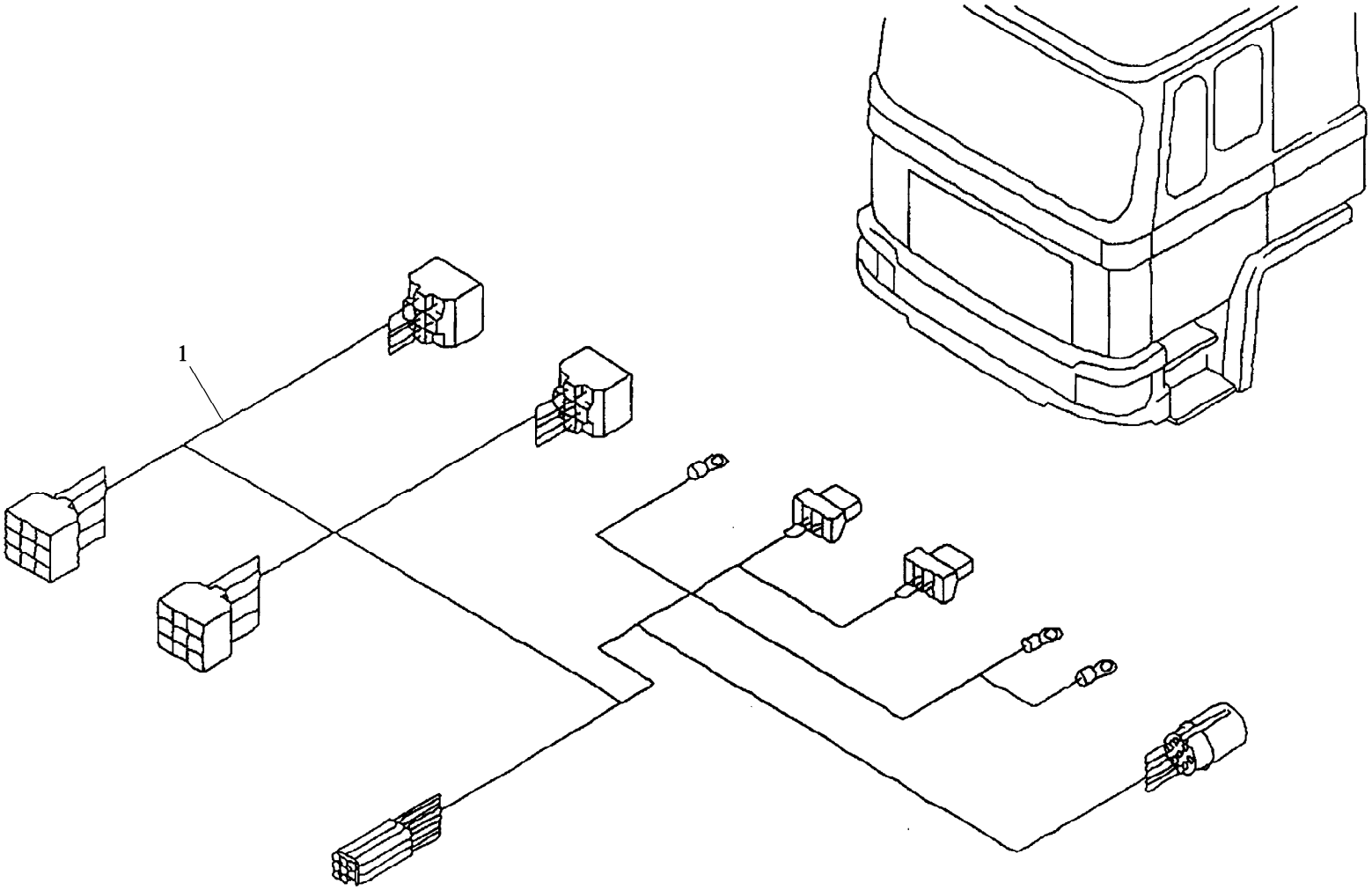


驾驶室电线束(仪表台内) Жгуты внутри панели приборов

序号 П/п	件号 Обозначение	名称 Наименование		数量 Количество	适用车型 Применяемость	备注 Примечание
1	DZ9100776200	加宽加长型驾驶室电线束总成	Жгут проводов в сборе	1		
2	DZ9100776310	发动机驾驶室电线束	Жгут двигателя в кабине	1		WP12 欧 III 发动机 WP12 Евро-3

Заказать запчасти на сайте <http://partikx.ru/>

电动玻璃升降器线束 Жгут электростеклоподъемник



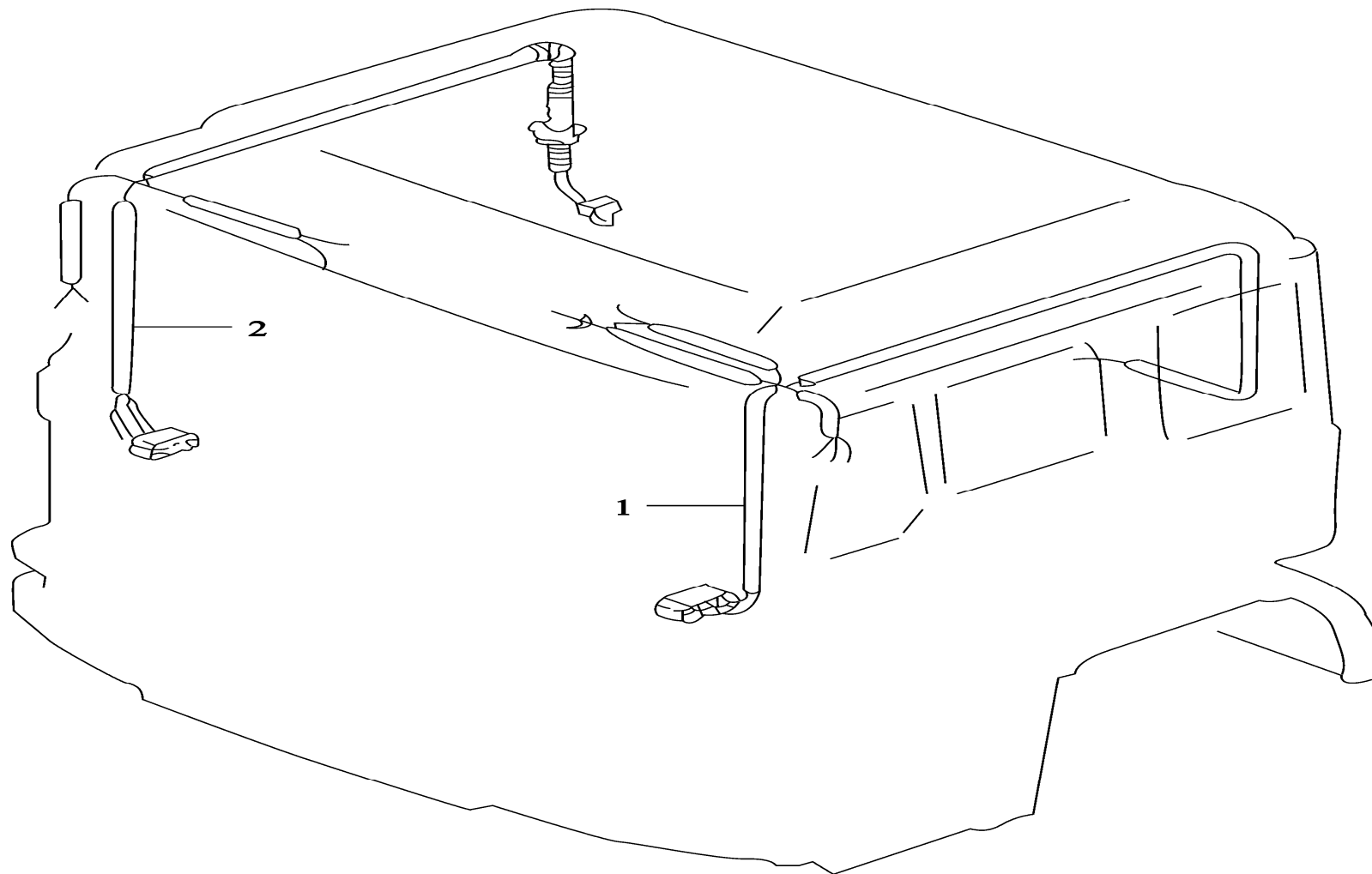
Заказать запчасти на сайте <http://partikx.ru/>

电动玻璃升降器线束 Жгут электростеклоподъемник

序号 П/п	件号 Обозначение	名称 Наименование		数量 Количество	适用车型 Применяемость	备注 Примечание
1	81.25426.6118	电动玻璃升降器驾驶室线束总成	Жгут электростеклоподъемника в сборе	1		

Заказать запчасти на сайте <http://partikx.ru/>

顶蓬电线束 Жгуты в потолке



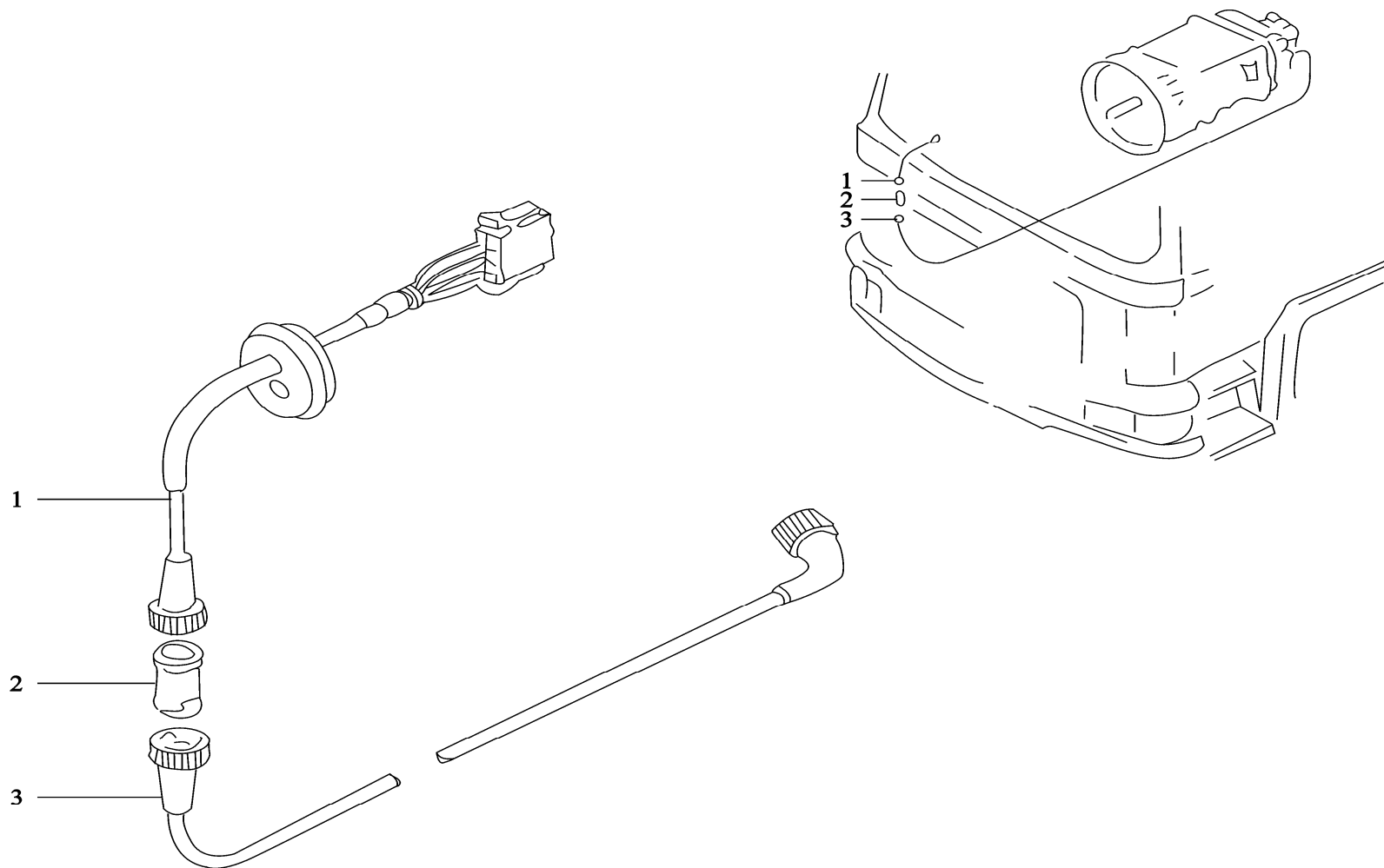
Заказать запчасти на сайте <http://partikx.ru/>

顶篷电线束 Жгуты в потолке

序号 П/п	件号 Обозначение	名称 Наименование		数量 Количество	适用车型 Применяемость	备注 Примечание
1	DZ9100776085	驾驶室左顶篷电线束	Жгут левый	1		高顶 Высокая кабина
	81.25428.6081	驾驶室左顶篷电线束	Жгут левый	1		
2	81.25416.6388	驾驶室右顶篷电线束	Жгут правый	1		平顶, 半高顶 Низкая кабина

Заказать запчасти на сайте <http://partikx.ru/>

车速里程表、行驶记录仪电缆 Кабель спидометра



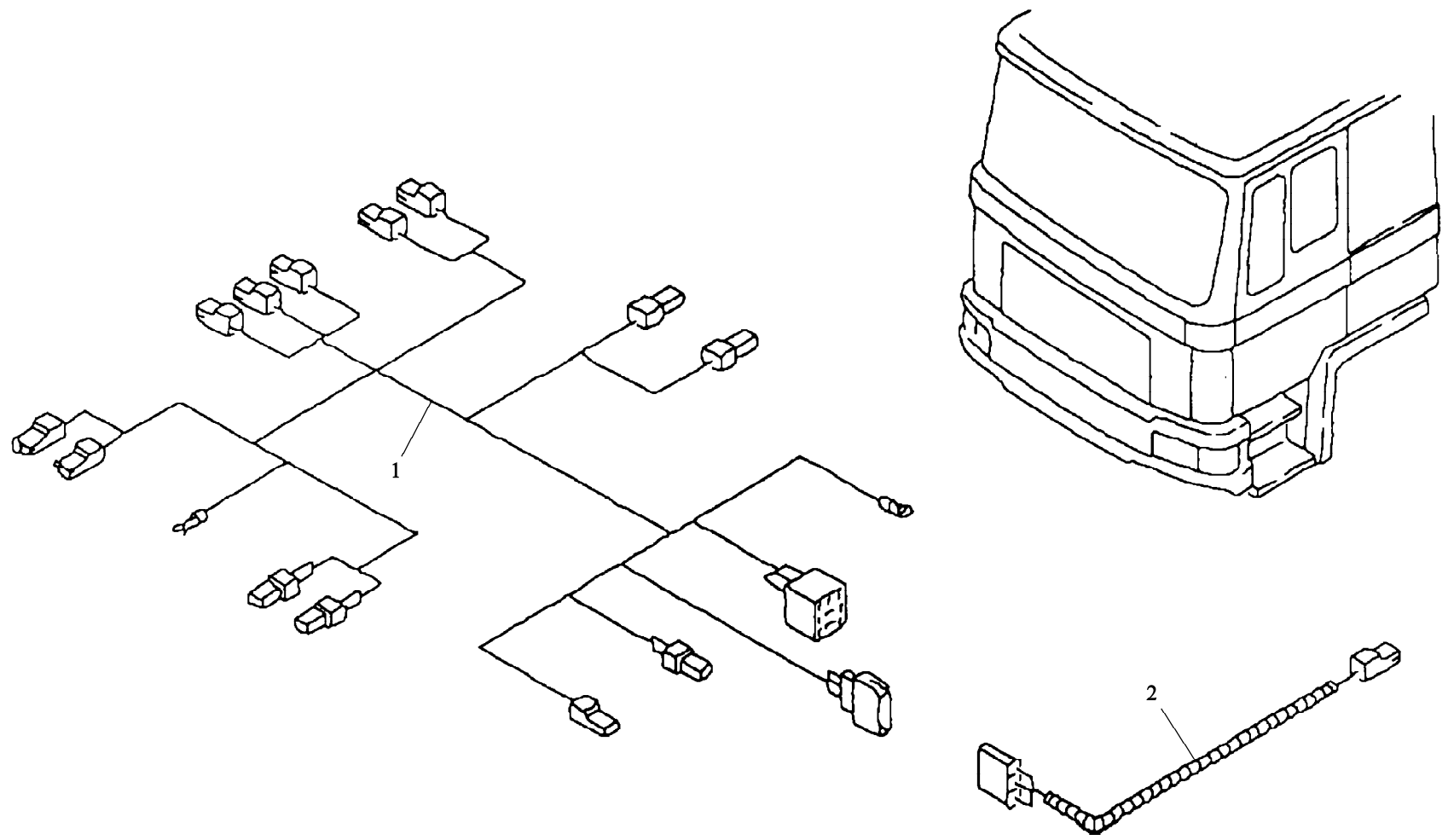
Заказать запчасти на сайте <http://partikx.ru/>

车速里程表、行驶记录仪电缆 **Кабель спидометра**

序号 П/п	件号 Обозначение	名称 Наименование	名称 Наименование	数量 Количество	适用车型 Применяемость	备注 Примечание
1	81.27111.0142	行驶记录仪驾驶室电缆	Кабель спидометра в кабине	1		2800мм
2	81.27131.0007	行驶记录仪电缆连接器	Коннектор кабиля спидометра	1		5100мм
3	81.27111.0144	行驶记录仪底盘电缆	Кабель спидометра на раме	1		

Заказать запчасти на сайте <http://partikx.ru/>

空调电线束 Жгут кондиционера



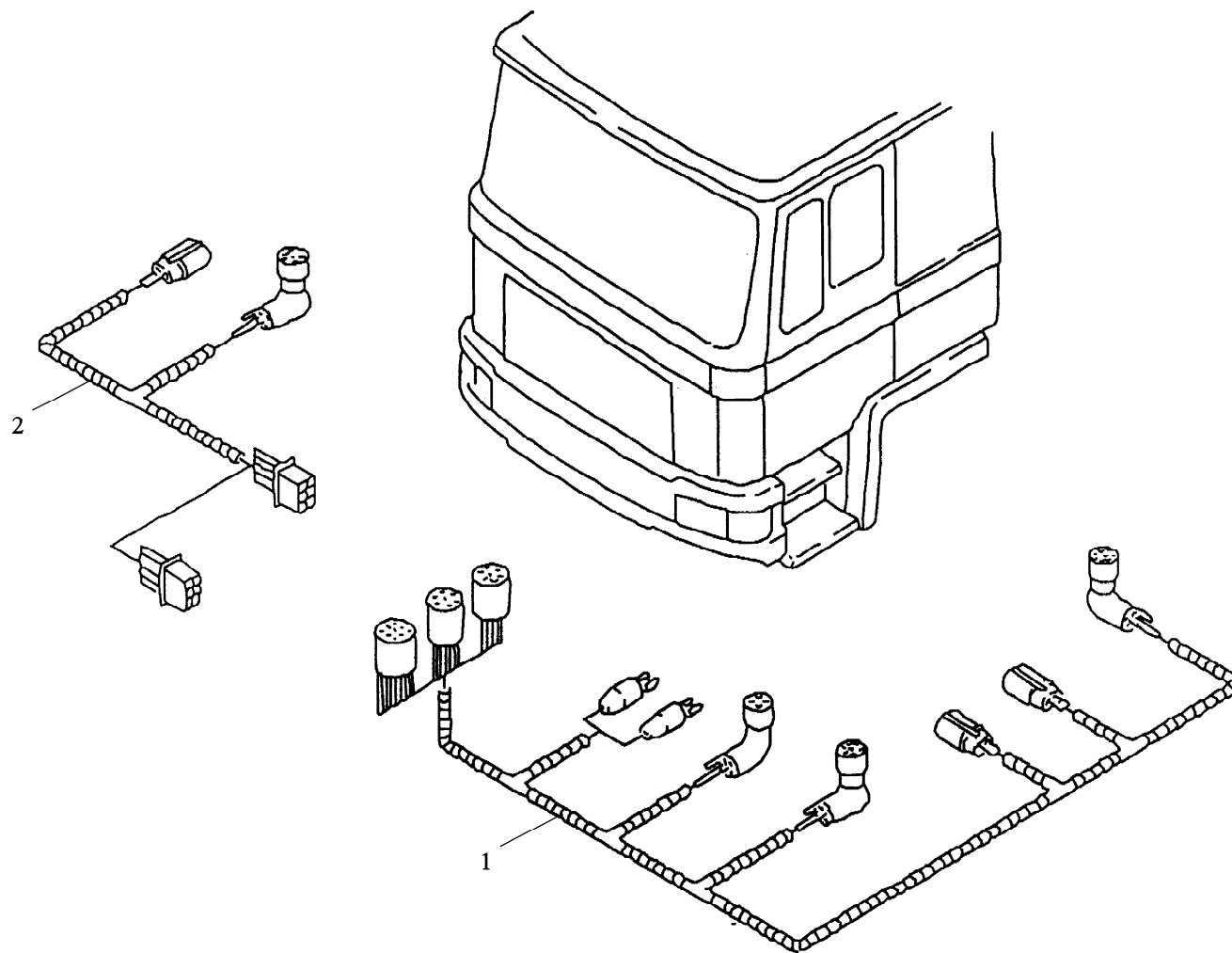
Заказать запчасти на сайте <http://partikx.ru/>

空调电线束 Жгут кондиционера

序号 П/п	件号 Обозначение	名称 Наименование		数量 Количество	适用车型 Применяемость	备注 Примечание
1	DZ9100776340	手动空调驾驶室电线束	Жгут кондиционера в кабине	1		
2	DZ93189778211	寒区/压缩机电磁开关电线束(WD615)	Жгут электроклапана компрессора	1		

Заказать запчасти на сайте <http://partikx.ru/>

左、右前部分电线束 Жгуты левой и правой передней части



左、右前部分电线束 I Жгуты левой и правой передней части I

序号 П/п	件号 Обозначение	名称 Наименование		数量 Количество	适用车型 Применяемость	备注 Примечание
1	DZ9100772193	左前部分电线束(寒区)	Жгут левой передней части	1	非自卸车	
2	DZ93189772154	右前部分电线束(寒区)	Жгут правой передней части	1	自卸车(带副保险杠)	

Заказать запчасти на сайте <http://partikx.ru/>